

Produktdatenblatt

Art. Nr. 96.233.0333.1

Konfektionierte Leitung RST20i3K1B- 25 03SW

RST20i3 Anschlussleitung Buchse - freies Ende, 3-polig,
konfektionierte mit Schrumpfschlauch, Anwendung 250V mit PE,
20A, Kabeltyp H07RN-F, Länge 0,3m, Leiterquerschnitt 2,5mm²,
Kodierfarbe schwarz



Art. Nr.	96.233.0333.1
EAN	4049088117701
Bestelleinheit	75 Stück

Zulassungen



Technische Daten

Hinweis

Hinweis	Die Gesamtlänge kann um bis zu + / - 3 % abweichen.
---------	---

Allgemein

Bemessungsstrom	20 A
Bemessungsspannung	250 V
Bemessungsstoßspannung	4 kV
Verschmutzungsgrad	3
Verriegelbar	selbstverriegelnd (mit Werkzeug lösbar)
Codierfarbe / Kontakteinsatz	schwarz
Polkennzeichnung	L, N, PE
Gehäusefarbe mit Zugentlastung	schwarz

Ausführung

Bauart	Schrumpfschlauch
Anschlussart	Crimp
Leiter-Nennquerschnitt	2,5 mm ²
Schutzart (IP)	IP66/68 (3m;2h)
Abisolierlänge	9 mm
Abmantellänge	35 mm
Leiterendenbehandlung	ultraschallverdichtete Aderenden
Typ der Leitung	H07RN-F
Farbe der Leitung	schwarz
Kabeldurchmesser min.	11,3 mm
Kabeldurchmesser max.	11,9 mm
Leitungsart	Buchse - freies Ende
Art der konfektionierten Leitung	Anschlussleitung
Ausführung Seite 1	Buchse
Ausführung Seite 2	freies Leitungsende
Geschirmt	nein

Werkstoff

Oberflächenbehandlung	versilbert
Halogenfrei	nein
Leitung Dauertemperaturbeständigkeit	60 °C
Isolierteil Dauertemperaturbeständigkeit	100 °C
Brandlast	0 kWh

Abmessungen

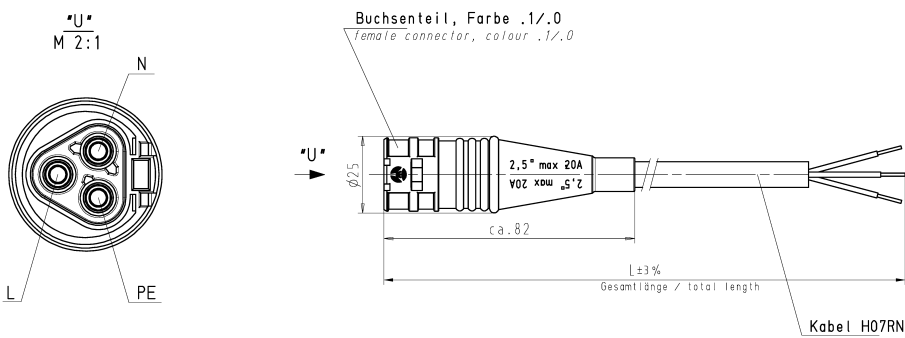
Gesamtlänge	0,3 m
-------------	-------

Technische Zeichnung

These dimensions will be repeatedly checked if necessary

These dimensions will be repeatedly checked if necessary

These dimensions will be repeatedly checked if necessary



Buchseenteil, Farbe .1/.0
female connector, colour .1/.0

Kabel H07RN-F 3G2,5 SW
cable H07RN-F 3G2,5 black

These dimensions will be repeatedly checked if necessary

These dimensions will be repeatedly checked if necessary


These dimensions will be repeatedly checked if necessary

Farbe/colour	
schwarz/black	.1
lichtgrau/light grey	.0

Teile - Nr. part - no.	L	Beispiel (Farbe: schwarz, lichtgrau) example (colour: black, light grey)	Typ type
96.233.XX33.1	XX in dm-Schritten	96.233.1033.1 = 10dm/L = 1000mm	RST2013K1B- 25 10SW
96.233.XX33.0	XX in dm-steps	96.233.1033.0	RST2013K1B- 25 10GL
U6.233.XX33.1	XX in m-Schritten	U6.233.1233.1 = 12 m/L=12000mm	RST2013K1B- 25 X12SW
U6.233.XX33.0	XX in m-steps	U6.233.1233.0	RST2013K1B- 25 X12GL

Tolerierung Size ISO 14405/Tolerance system Size ISO 14405. (This ISO-standard describes the envelope principle. According to the envelope principle the deviations of form and parallelism are limited by the size tolerances.) Stufen- und Dekretionsliste nach DIN 5003, IIB ist einzuhalten. (Conformity with Wieland document MM 5003, IIB is to be observed.)

Fräsetoleranz nach ISO 14405 (K) - Zeichnung, keine manuellen Änderungen (K) - drawing, no manual modifications allowed. Anwendung: - First Use: - Blatt: 1 von 1

		Werkstoff/Material	2014	Tag/Date	Name	Zeichnung Nr./Drawing No.	Index
/	/		17.10.	Trescher		96.233.0433.0 01K	
/	/	Modul/Serie					
/	/						
/	/	Vol.	mm	011./Ser.	mm	Ersatz für/Replacement for: -	
/	/						
/	/						
Index	Stamm / Blatt / Draw / Sheet			Type		Benennung/Title	
Änderung/Revision		www.wieland-electric.com		KONFEKT LEITUNG		Buchse-fr. Ende, Crimpauf. K1 250V, 20A, 2,5qmm pre-assembled cable, female-free end, crimpversion	

Weitere Daten siehe Katalog
further data see catalog

962330433001K_2 CADW3028 Trescher 2014-10-21 109:46:18 1.000