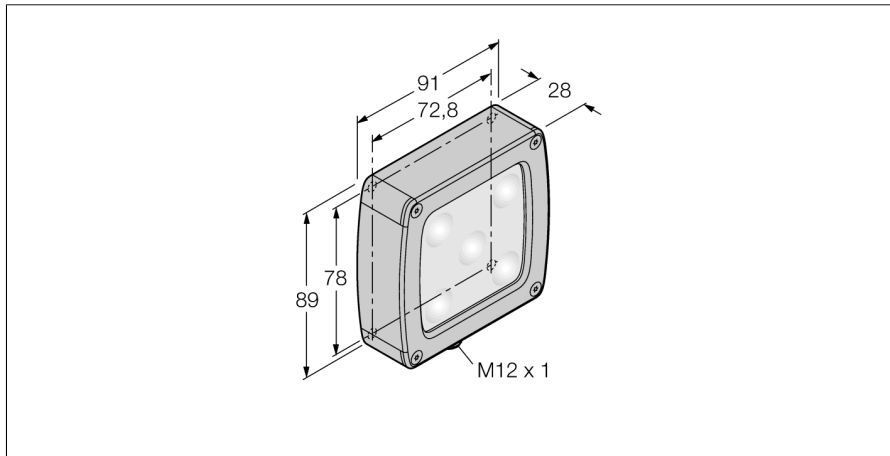


**Bildverarbeitung
Flächenleuchte
LEDIA70AD5-XQ**



- Abgedichtetes Aluminiumgehäuse
- Schutzart: IP68
- Farbe: Infrarot
- Spannungsversorgung: 24 VDC
- Stecker M12x1
- Diffuses Kunststofffenster

Anschlussbild

	BN (1)	+
	BU (3)	-
	WH (2) strobe (+)	
	BK (4) strobe (-)	
	GY (5) active high/ active low	

Funktionsprinzip

Flächenleuchten eignen sich hervorragend für eine gleichmäßige Ausleuchtung in einem konzentrierten Bereich.

Typenbezeichnung	LEDIA70AD5-XQ
Ident-Nr.	3016160
Einsatzzweck	Bildverarbeitung
Funktion	Flächenleuchte
Bauform	Quader
Abmessungen	91 x 102 x 28.2 mm
Gehäusewerkstoff	Metall, AL
Fensterwerkstoff	Kunststoff, diffus
Elektrischer Anschluss	Steckverbinder, M12 x 1, Fünfdrht
LED-Lebensdauer (L70)	50000 h
Schutzart	IP68
Umgebungstemperatur	0...+50 °C
Zulassungen	CE, cULus listed
Betriebsspannung	24 VDC
DC Bemessungsbetriebsstrom	≤ 350 mA
Lichtart	IR
Wellenlänge	850...940nm