
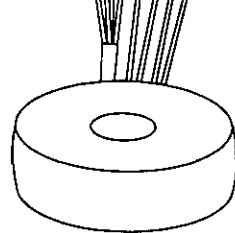
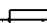



<b>Typ</b> Type	: 1~ Trenntransformator 1~ Isolating transformer		
<b>Kernform</b> Core type	: Ringbandkern Toroidal		
<b>Bemessungsspannung, Eingang</b> Designated input voltage	: 2x115V		
<b>Bemessungsstrom, Eingang</b> Designated input current	: 1,03Aac		
<b>Bemessungsspannung, Ausgang</b> Designated output voltage	: 2x 24V		
<b>Bemessungsstrom, Ausgang</b> Designated output current	: 4,69ac		
<b>Vorzusehende Absicherung, Ausgang</b> Recommended output fuse	:  5,0AT		
<b>Einschaltdauer</b> Duty cycle	: 100%		
<b>Bemessungsleistung (bei Leistungsfaktor 1)</b> Designated output power (power factor 1)	: 225VA		
<b>Verlustleistung</b> Power loss	: ca. 18,6W ( $\eta \sim 92,2\%$ ) approx.		
<b>Schaltgruppe</b> Connection mode	: IIIIO		
<b>Betriebsfrequenz</b> Designated frequency	: 50-60Hz		
<b>Schutzklasse</b> Safety class	: vorbereitet für Geräte der Schutzklasse II prepared for class II equipment		
<b>Schutzart</b> Protection index	: IP00		
<b>Kühlungsart</b> Type of cooling	: AN		
<b>Isolierstoffklasse</b> Insulation class	: B (UL class 105)		
<b>Max. Umgebungstemperatur</b> Ambient temperature	: 40°C		
<b>Vorschriften</b> Standards	: EN 61558 Teil 1 mit Teil 2-4 EN 61558 part 1 with part 2-4		
<b>Prüfzeichen</b> Approvals	:  UL 5085, CSA 22.2 (E 103521)		
<b>Prüfspannung</b> HV-Test voltage	: Primär-Sekundär 4,8 kV    Sekundär-Sekundär 0,3 kV Primary-Secondary                      Secondary-Secondary		
	: Primär-Primär 0,3 kV Primary-Primary		
<b>Anschluß ( Eingang )</b> Terminal ( Input )	: 20-21cm UL/CSA-Litze Style 1015 AWG 20 20-21cm UL/CSA- AWM style 1015 AWG 20		
<b>Anschluß ( Ausgang )</b> Terminal ( Output )	: 20-21cm Drahtenden mit Gewebeschauch 20-21cm wire insulated with glass reinforced sleeving		
<b>Bemerkungen</b> Notes	: Die angegebenen technischen Daten sind typisch. Material-und fertigungsbedingt können Abweichungen auftreten. Technical specifications are typical, they can vary due to material and production tolerances.		

Baureihe:  
Type:

**RKD**

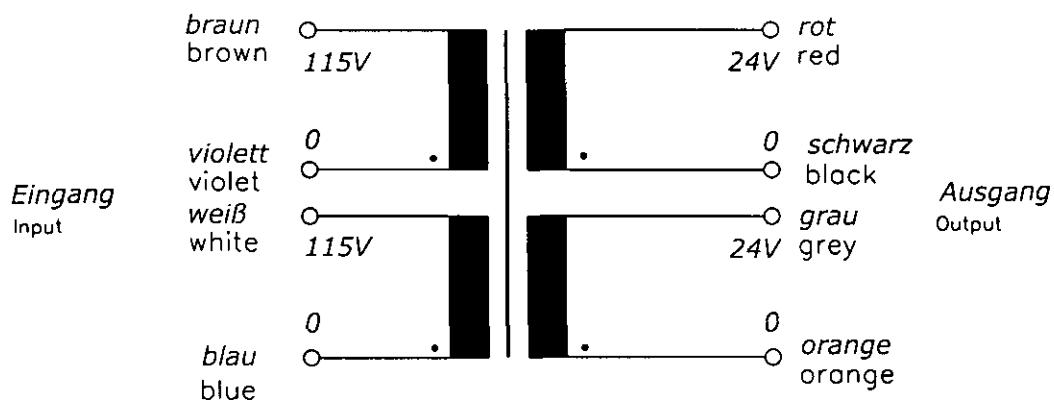
Art.-Nr.:  
Art.-No.:

**RKD 225/2x24**

**Datenblatt**  
Technical  
Specifications

**BLOCK**  
Transformatoren-Elektronik  
GmbH  
D - 27283 Verden/Aller

**Anschlußkennzeichnung:**  
Terminal Identification

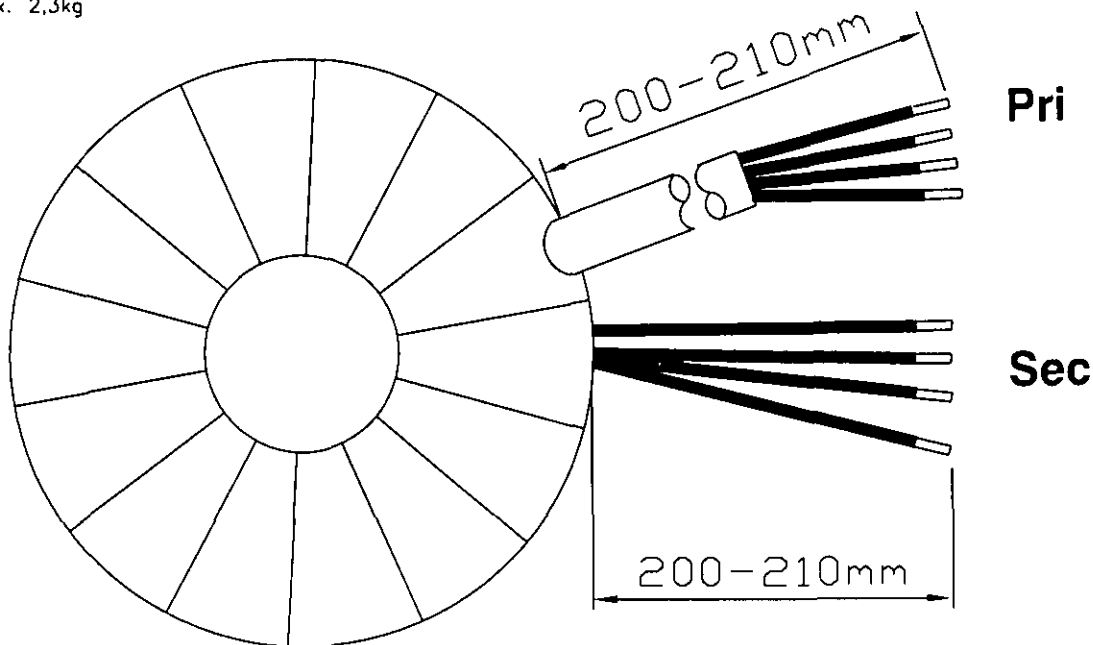


**Abmessungen:**  
Dimensions

**Außen-Ø ca. 115mm im Bereich der Ausführungen ca. 117mm**  
Outer-Ø approx. 115mm over leadouts approx. 117mm

**Höhe max. 54mm zzgl. 5mm Montageset**  
Height max. 54mm plus 5mm mounting kit

**Gewicht: ca. 2,3kg**  
Weight: approx. 2,3kg



**Befestigung mit (beiliegend):**  
Mounting with (enclosed)

**1x Befestigungscheibe**  
1x Mounting plate

**2x Gummischeibe**  
2x Rubber disc

**1x Schraube M8 + Scheibe + Mutter**  
1x Screw M8 + washer + nut

Seite 2/2  
Page 2/2