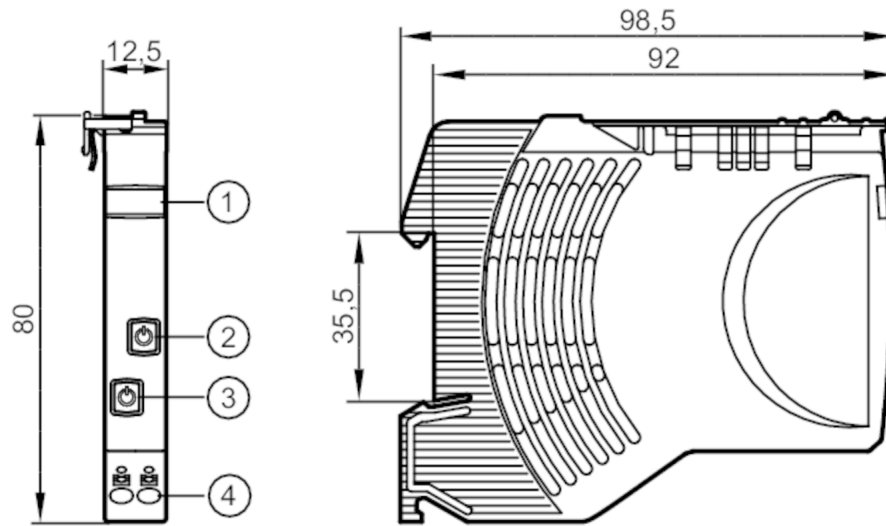


# DF1216



## Elektronische Sicherung

Fuse/Standard/24VDC/2x6A



- 1 Beschriftungsfeld
- 2 Taste Ein / Aus / Reset Status-LED 2
- 3 Taste Ein / Aus / Reset Status-LED 1
- 4 Push-In Klemmen Ausgänge 1/2



### Elektrische Daten

Betriebsspannung	[V]	nach SELV/PELV
Nennspannung DC	[V]	24
Eingangsspannung DC	[V]	19,2...30
Schutzklasse		III
Netzausfallüberbrückungszeit (Nennspannung 24 V DC)	[ms]	10
Ruhestrom	[mA]	8
Anzahl Kanäle		2
Nennstrom (Fail Safe Element)	[A]	6

### Ausgänge

Lastkapazität gesamt	[mF]	20
----------------------	------	----

### Umgebungsbedingungen

Umgebungstemperatur	[°C]	-25...60
Lagertemperatur	[°C]	-40...70
Schutzart		IP 20; (frontseitig)
Verschmutzungsgrad		2

### Zulassungen / Prüfungen

EMV	EN 61000-6-3	Störemission
	EN 61000-6-2	Störfestigkeit

### Mechanische Daten

Gewicht	[g]	69,5
Abmessungen	[mm]	80 x 12,5 x 98,5

# DF1216



## Elektronische Sicherung

Fuse/Standard/24VDC/2x6A

### Anzeigen / Bedienelemente

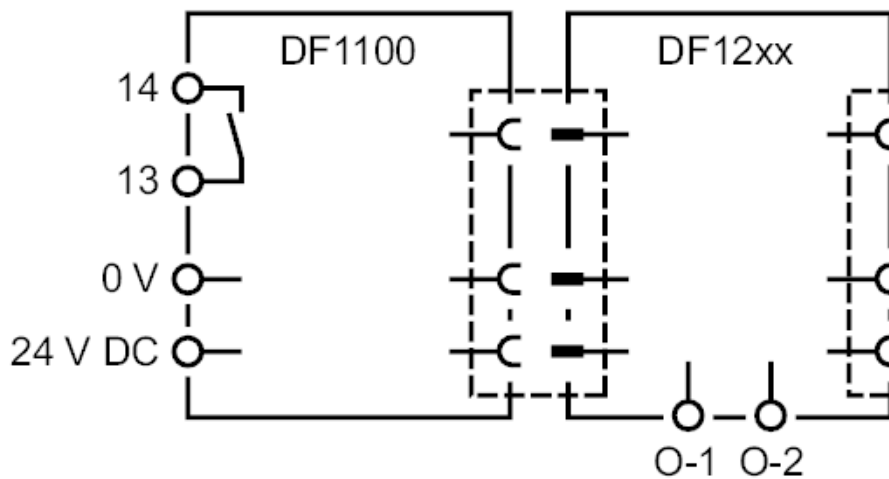
Anzeige	Status	LED
---------	--------	-----

### Elektrischer Anschluss

Push-In Klemmen:

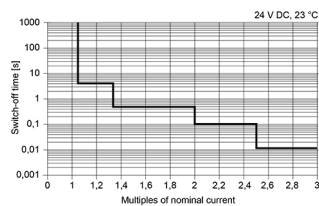
Kontakthebel/-leiste:

### Anschluss



### Diagramme und Kurven

Ausgangskennlinie



Zeit-Strom Kennlinie