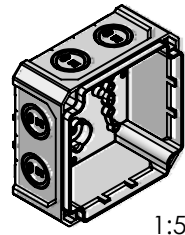
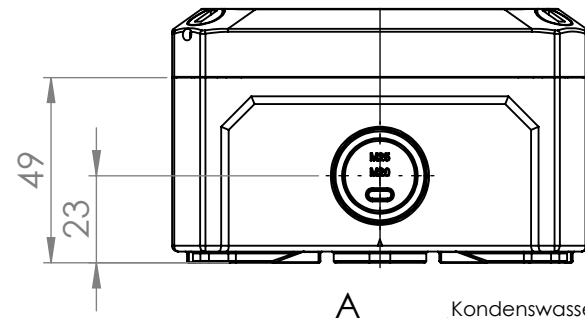


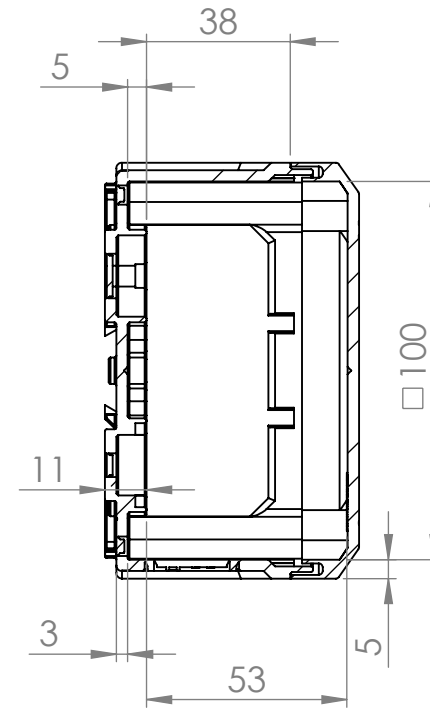
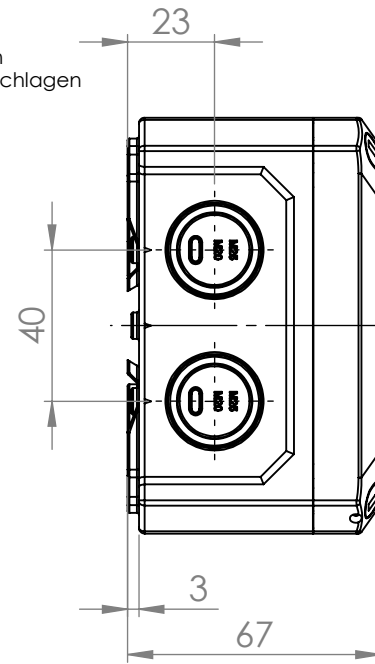
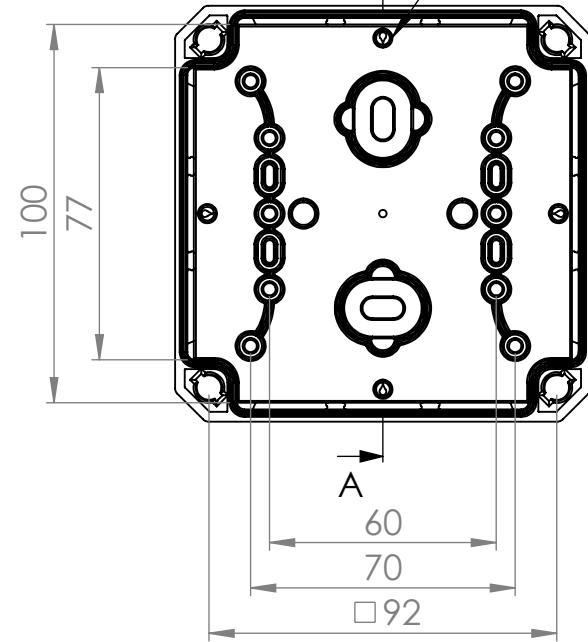
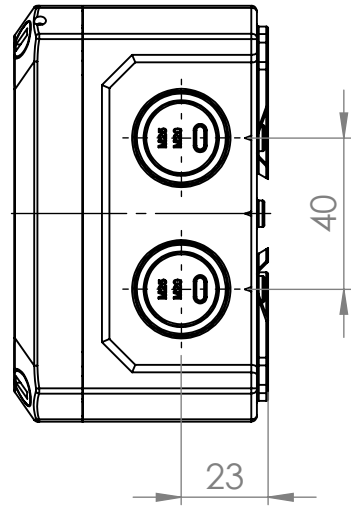
Weitergabe sowie Vervielfältigung dieses Dokuments, Verwertung und Mitteilung seines Inhalts sind verboten, soweit nicht ausdrücklich gestattet.
 Zuwiderhandlungen verpflichten zu Schadensersatz. Alle Rechte für den Fall der Patent-, Gebrauchsmuster- oder Geschmacksverletzung vorbehalten.



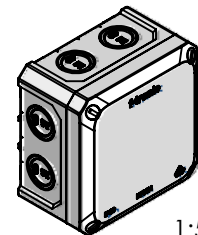
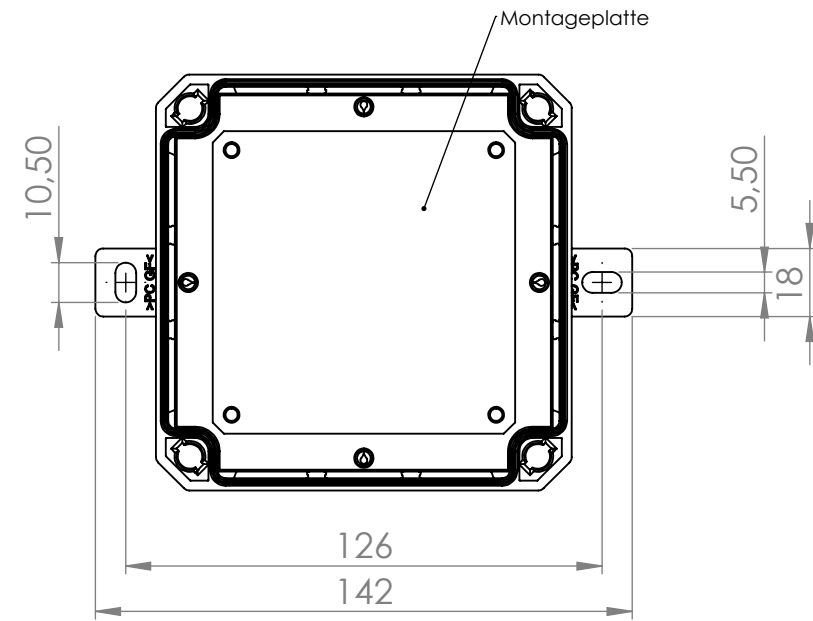
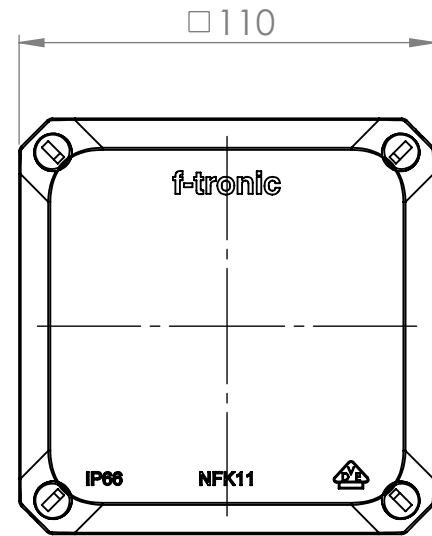
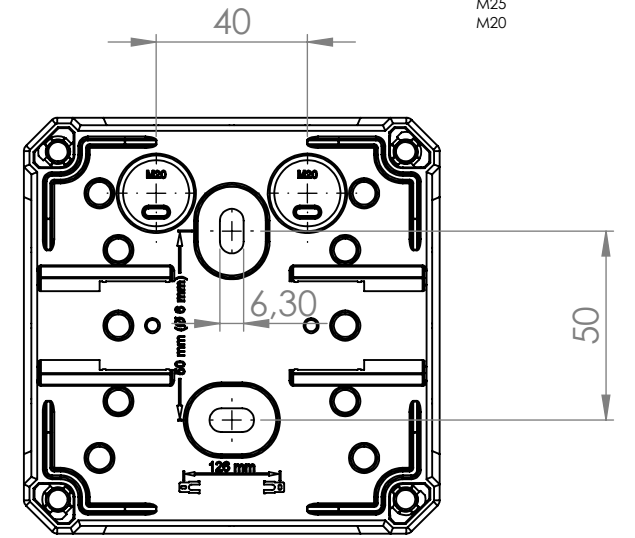
1:5



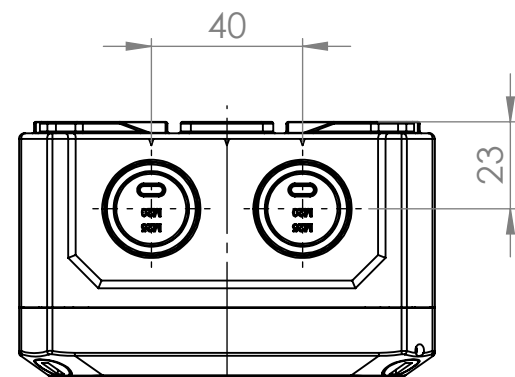
Kondenswasseröffnungen
bei Bedarf ausbrechen/-schlagen



SCHNITT A-A



1:5



f-tronic		Allgemein- toleranzen DIN ISO 2768-m		 DIN 6 T1 - Proj.methode 1		Alle Angaben ohne Gewähr!		
		Datum	Name	Material:	PS	Art.Nr.:	7340191	
Erstellt	02.10.2020	Escobar		Benennung:				
Gepr.				AP Verbindungsdose IP66				
Freig.	04.05.2022	Escobar		NFK11gr				
f-tronic GmbH		Zum Gerlen 21-25		Status		Format		
66131 Ensheim				Freigegeben		A3		
Rev	Änderung	Datum	Name	Schutzvermerk ISO 16016 beachten		Identnummer: --	Maßstab	Blatt / von
						1:2	1 / 1	