

1

2

3

4

A

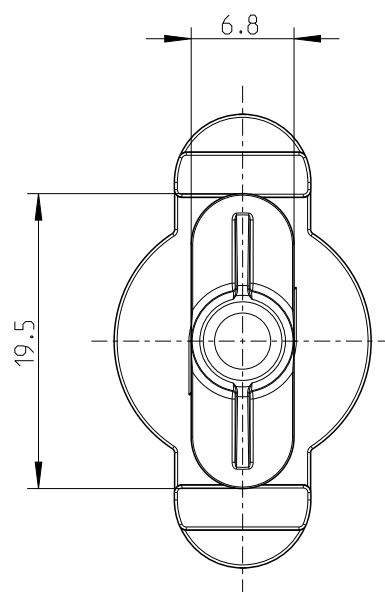
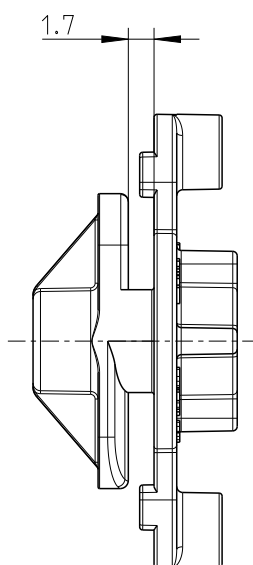
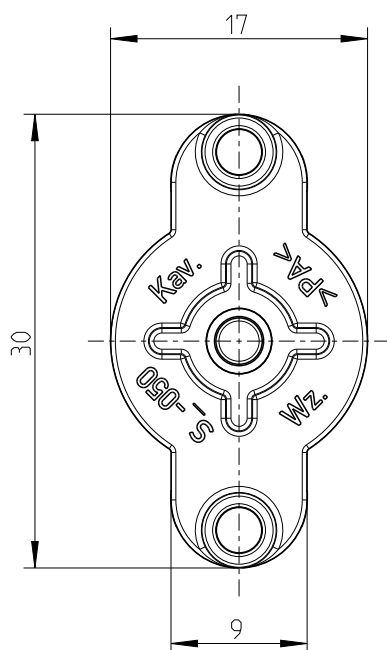
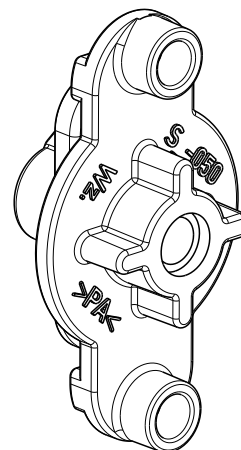
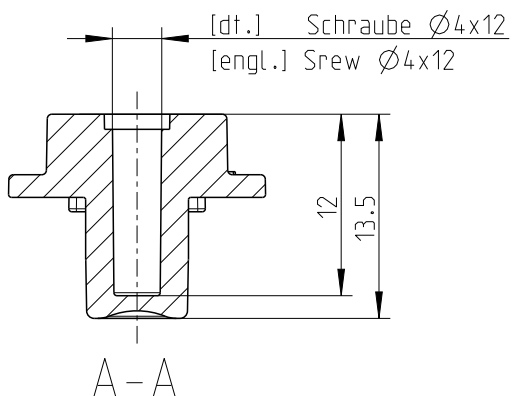
B

C

D

E

F



[dt.] Empfehlung Blechdicke: 0,75 - 1,5mm
[engl.] Recommendation sheet thickness: 0,75 - 1,5mm

[dt.] Fehlende Bemaßungen können dem DXF entnommen werden
[engl.] missing dimensions are provided in the DXF

Schutzvermerk ISO 16016 beachten. Refer to protection notice ISO 16016.

Maßstab
Scale 2:1



Massblatt/ dimension sheet
Kabeltrassenbefestigung
M-KTB

A4

0 Freigabe

04.08.2023



(Dateiname Modell) M-KTB

(Dateiname Zeichnung) M-KTB