

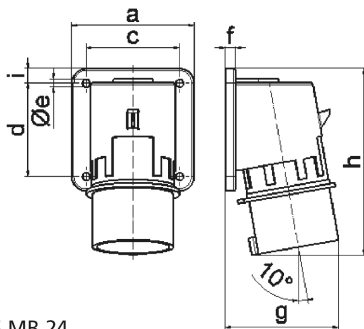
socle de connecteur en saillie - sans couvercle rabattable

Description de l'article	
Référence	264
EAN	4024941002646
Groupe de produits	socle de connecteur en saillie
Intensité	16A
Nombre de pôles	4p
Disposition des phases	3P+PE
Emplacement du contact de protection	9h
Tension	200 à 250V
Fréquence	50 et 60Hz
Indice de protection	IP44
Code couleur	bleu
Couleur de l'appareil	collet bleu RAL 5015, boîtier gris RAL 7035
Connectique	avec borne à vis
Section maximale des conducteurs	2,5 mm ²
Entrée de câble	autre
Hauteur de l'appareil en mm	145mm
Largeur de l'appareil en mm	75mm
Profondeur de l'appareil en mm	75mm
Dimension verticale du plastron en mm	100mm

Description de l'article	
Dimension horizontale du plastron en mm	75mm
Écartement vertical entre les trous de perçage en mm	74mm
Écartement horizontal entre les trous de perçage en mm	62mm
Matériau du boîtier	polyamide
Contacts	le porte-contacts est en polyamide, les contacts sont en laiton nu

Données logistiques	
Poids unitaire	0.156 Kg / null
Type d'emballage	null
Contenu	1 ST
EAN	4024941002646
Longueur	75 mm
Largeur	75 mm
Hauteur	145 mm
Poids	0,157 kg
Volume	815,625 ccm
Type d'emballage	null
Contenu	10 ST
EAN	4024941968805
Longueur	258 mm

Données logistiques	
Largeur	183 mm
Hauteur	212 mm
Poids	1,712 kg
Volume	8 750 ccm



5 MB 24

Ampere	16	16	16	32	32	32
Polzahl	3	4	5	3	4	5
a	74,0	75,0	84,0	90,0	90,0	90,0
b	84,0	100,0	84,0	75,0	75,0	75,0
c	58,0	62,0	64,0	78,0	78,0	78,0
d	64,0	74,0	64,0	45,0	45,0	45,0
e ø	5,5	4,3	5,5	5,5	5,5	5,5
f	12,0	12,0	7,0	7,0	7,0	7,0
g	70,0	77,0	78,0	86,0	86,0	88,0
h	128,0	145,0	129,0	138,0	138,0	140,0
i	-	-	-	13,0	13,0	13,0
Leiter mm ² min	1	1	1	2,5	2,5	2,5
Leiter mm ² max	2,5	2,5	2,5	6	6	6