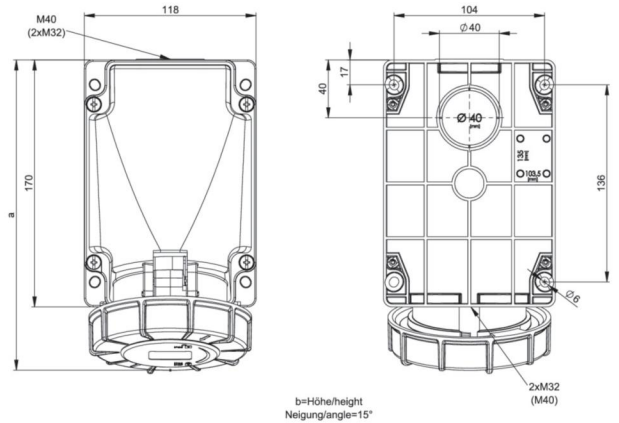


|                     |  |
|---------------------|--|
| Artikel-Nr.         | <b>135-1</b>   |
| Bezeichnung         | <b>CEE-Wandsteckdose 63A 5p 1h IP67 POWER TWIST</b>  |
| Langbeschreibung    | CEE-Wandsteckdose 63A 5p 1h IP67 POWER TWIST<br>Gehäusematerial: PC/ABS<br>Nennstrom: 63A<br>Polzahl: 5 (3P+N+PE)<br>Uhrzeit-Stellung: 1h<br>Nennspannung/Frequenz: >50V/sonstige<br>Kontakte: Messing, mit Lamellenkontakt (CuBe)<br>Anschlusstechnik: Rahmenklemmen mit Schrauben<br>Leitungseinführung: oben, unten oder hinten<br>(Gehäuse 180° drehbar)<br>inkl. Blindverschraubung<br>Schutzart: IP66/IP67 |
| GTIN (EAN)          | 9003399069499  |
| Ursprungsland       | AT   |
| Zolltarifnummer     | 85366990   |
| Nettogewicht        | 0,923 kg   |
| Verpackungsmenge    | 1  |
| Mindestbestellmenge | 1  |

|                                |                  |
|--------------------------------|------------------|
| ETIM 9.0                       | EC001321         |
| Ausführung                     | Aufputz          |
| IEC-Stromstärke                | 63 A             |
| Polzahl                        | 5                |
| Spannung nach EN 60309-2       | sonstige         |
| Uhrzeit-Stellung               | 1 h              |
| Kennfarbe                      | grau             |
| Schutzart (IP)                 | IP67             |
| Anschlusstechnik               | Schraubklemme    |
| Kabeleinführung                | Verschraubung    |
| Werkstoff                      | Kunststoff       |
| Kontaktmaterial                | CuZn             |
| Oberflächenbehandlung Kontakte | unbehandelt      |
| Befestigungsart                | Außenbefestigung |
| Isolierter Einbau              | Ja               |
| Militärausführung              | Nein             |

|                         |                      |
|-------------------------|----------------------|
| a                       | 213 mm               |
| b                       | 173 mm               |
| Leitung flexibel        | 6-16 mm <sup>2</sup> |
| Leitung starr           | 6-25 mm <sup>2</sup> |
| Kontaktschrauben        | 200 Ncm              |
| Gehäuseschrauben        | 200 Ncm              |
| Abmantelungslänge       | 100 mm               |
| Abisolierlänge          | 15-18 mm             |
| Umgebungstemperatur     | -25 – 40 °C          |
| Temperaturbeständigkeit | -25 – 80 °C          |



<https://www.pcelectric.at/shop/de/?func=detail&artnr=135-1>