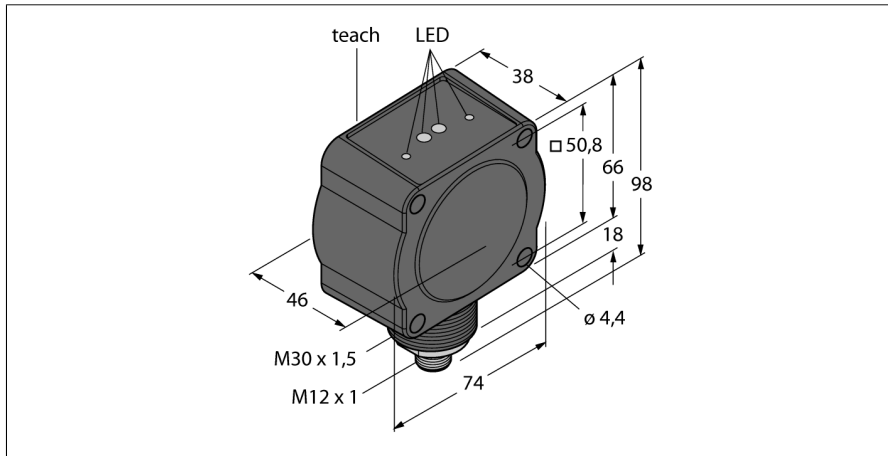


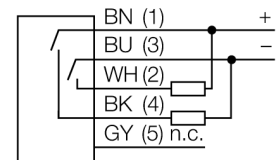
Radar Sensor Reflexionschranke QT50R-EU-RHQ



- Stecker M12 x 1, 5-polig
- Schutzart IP67
- FMCW-Radar (Frequenzmodulierter Dauerstrichradar) zur Erfassung bewegender und ruhender Objekte
- Zugelassen für Europa (außer UK), Australien, Neuseeland, Japan und China
- Max. Reichweite 12 m
- Konfiguration über DIP-Schalter
- Teach-In für Reflektorposition
- Betriebsspannung 12...30 VDC
- PNP/NPN Schaltausgang

Typenbezeichnung	QT50R-EU-RHQ
Ident-Nr.	3054276
Reichweite	1000...12000 mm
Umgebungstemperatur	-40...+65 °C
Betriebsspannung	12...30 VDC
Leerlaufstrom I ₀	≤ 100 mA
Kurzschlusschutz	ja/ taktend
Verpolungsschutz	ja
Ausgangsfunktion	Öffner/Schließer programmierbar, PNP/NPN
Bereitschaftsverzug	≤ 2000 ms
Ansprechzeit typisch	< 30 ms
Zulassungen	CE
Bauform	Quader, QT50
Abmessungen	46.1 mm x 74.1 mm x 99.7 mm
Gehäusewerkstoff	Kunststoff, ABS, schwarz
Elektrischer Anschluss	Steckverbinder, M12 x 1, PVC
Kabelquerschnitt	5 mm ²
Schutzart	IP67
MTTF	100 Jahre nach SN 29500 (Ed. 99) 40 °C
Betriebsspannungsanzeige	LED, grün
Schaltzustandsanzeige	LED, gelb
Anzeige der Funktionsreserve	LED rot

Anschlussbild



Funktionsprinzip

Ein FMCW-Radar ist ein frequenzmoduliertes Dauerstrichradar. Die Abkürzung entstammt dem englischen Begriff Frequency Modulated Continuous Wave. Unmodulierte Dauerstrichradargeräte haben den Nachteil, dass sie wegen fehlenden Zeitbezuges keine Entfernung messen können. Ein solcher Zeitbezug zur Messung der Entfernung unbewegter Objekte kann aber mit Hilfe einer Frequenzmodulation erzeugt werden. Bei dieser Methode wird ein Signal ausgesendet, welches sich ständig in der Frequenz ändert. Um den Frequenzbereich zu begrenzen und die Auswertung zu erleichtern, wird eine periodische, linear auf- und absteigende Frequenz verwendet. Der Betrag der Änderungsrate df/dt ist dabei konstant. Wird ein Echosignal empfangen, dann hat dieses eine Laufzeitverschiebung wie beim Pulsradar und somit eine abweichende Frequenz, die proportional zur Entfernung ist.

Konformität

CE
ISM defined in ITU-R 5.138, 5.150 und 5.280
ETSI/EN 300 440
FCC Part 15
RSS-210
ANATEL Category II
CMIIT Category G
ARIB STD T-73
KC mark – MSIP/RRA
NCC

Reichweitenkurve

**Radar Sensor
Reflexionschranke
QT50R-EU-RHQ**

