

Produktdatenblatt

Art. Nr. 96.031.4253.0

Steckverbinder RST20i3S B1 ZRX GL

RST20i3 Steckverbinder Doppelanschluss, 3-polig, Buchsenteil in Schraubtechnik, Anwendung 250V mit PE, 20A, für Leitungsdurchmesser 6-10mm, Kodierfarbe lichtgrau, Gehäusefarbe lichtgrau



Art. Nr.	96.031.4253.0
EAN	4015573769656
Bestelleinheit	100 Stück

Zulassungen

Technische Daten
Hinweis

Hinweis	Die Schraubklemmenanschlüsse aller RST® sind zum Anschluss von unvorbereiteten Leitern (ohne Aderendhülse) nach EN 60999-1 geeignet.
---------	--

Allgemein

Bemessungsstrom	20 A
Bemessungsspannung	250 V
Bemessungsstoßspannung	4 kV
Zugentlastung	ja
Verschmutzungsgrad	3
Verriegelbar	selbstverriegelnd (mit Werkzeug lösbar)
Codierfarbe / Kontakteinsatz	lichtgrau
Polkennzeichnung	L, N, PE
Gehäusefarbe mit Zugentlastung	lichtgrau

Anschlussdaten

Kabeldurchmesser max.	10 mm
Kabeldurchmesser min.	6 mm
Anschlussquerschnitt eindrätig mm ² max.	2,5 mm ²
Anschlussquerschnitt eindrätig mm ² min.	0,75 mm ²
Anschlussquerschnitt eindrätig AWG min.	2,5
Anschlussquerschnitt feindrätig mm ² max.	2,5 mm ²
Anschlussquerschnitt feindrätig mm ² min.	0,75 mm ²
Anschlussquerschnitt feindrätig AWG min.	2,5
Anschlüsse pro Pol	1
Anschlussquerschnitt mehrdrätig mm ² min.	0,75 mm ²
Anschlussquerschnitt mehrdrätig mm ² max.	2,5 mm ²
Abmantellänge	40,5 mm
Abisolierlänge	8 mm

Ausführung

Ausführung	Buchse
------------	--------

Anschlussart	Schraubanschluss
Schutzart (IP)	IP66/68 (3m;2h) /IP69

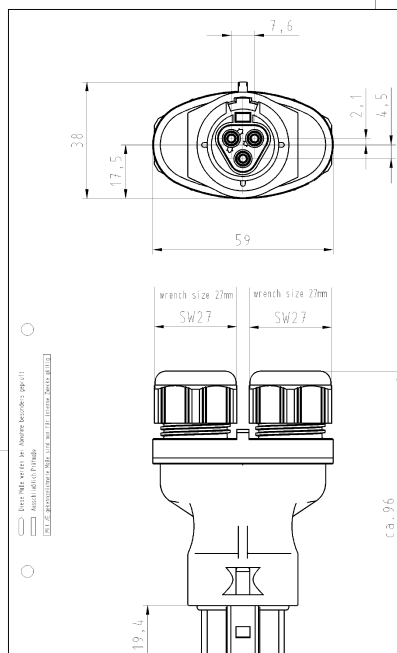
Werkstoff

Werkstoff des Gehäuses	Polyamid
Halogenfrei	ja
Kontaktmaterial	CuZn
Brandlast	0,518 kWh
Isolierteil Dauertemperaturbeständigkeit	100 °C
Oberflächenbehandlung	versilbert

Abmessungen

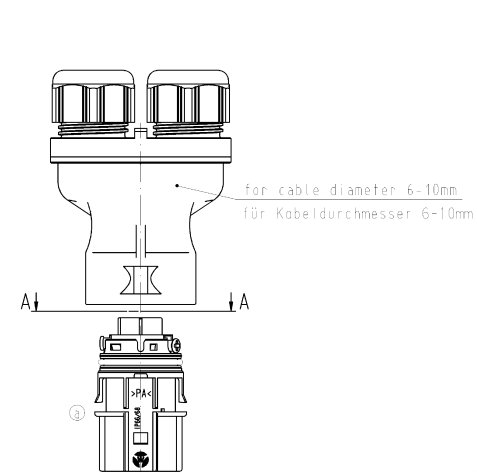
Länge	97 mm
Breite	59 mm
Höhe	38 mm

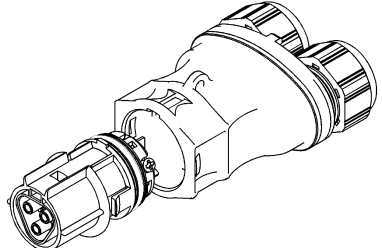
Technische Zeichnung




Verpackungseinheit: je 100 Stk.
packaging unit: per 100

Schnitt A-A
section A-A





1
2
3
4
5
6
7
8
9
10
11
12
13
14
15
16
17
18
19
20
21
22
23
24
25
26
27
28
29
30
31
32
33
34
35
36
37
38
39
40
41
42
43
44
45
46
47
48
49
50
51
52
53
54
55
56
57
58
59
60
61
62
63
64
65
66
67
68
69
70
71
72
73
74
75
76
77
78
79
80
81
82
83
84
85
86
87
88
89
90
91
92
93
94
95
96
97
98
99
100

Teile-Nr./ part-nr.	Farbe:/ color:	Einz.-Tl.-Nr.: * single-part-nr.: *	Preisunterstützung nach	Zus. Zeichnung, keine Ersatzteile anfordern	1. Verwendung:	Bl. 1	nr. 1
96.031.4253.1	schwarz, ähnl. RAL 9005/ black, similar to RAL 90051	1:1	Werkstoff und Oberfläche: material and surface: Farbe: siehe Tabelle color: look table	ZUGL. Tag. Name Erweiterung Zf. Bl. Kreis Gepr. 11	T	Zeichnung Nr. 96.031.4253.0 01K a
96.031.4253.0	lichtgrau, ähnl. RAL 7035/ lightgrey, similar to RAL 70350	Änderung	 wieland <small>Elektronische Verbindungen</small>	Typ RST2013 S B1 ZBK V	Bezeichnung BUCHSENTEIL MIT DOPPELZUGENTL female connector with double cord grip screw-connection/Schraubanschluss	