

DZR 50/84 B



Kurzinformation

Axial-Rohrventilator, DN500, Drehstrom, polumschaltbar

Einsatzbeispiele

Maschinenabsaugung, Ausstellungsraum, Meisterbüro, Werkstatt, Fabrikationsstätte

Artikelnummer

0086.0052

Technische Daten

Fördervolumen	4.490 m ³ /h / 8.990 m ³ /h
Fördervolumen _{Nenn}	3.190 m ³ /h / 6.440 m ³ /h (im opt. Wirkungsgrad)
Druck p _{fs, Nenn}	36 Pa - 150 Pa (im opt. Wirkungsgrad)
Drehzahl n _{Nenn}	720 1/min - 1.450 1/min (im opt. Wirkungsgrad)
Drehzahl	721 1/min / 1.475 1/min
Lauftradtyp	axial
Drehzahlsteuerbar	✓
Reversierbarkeit	✓
Spannungsart	Drehstrom
Bemessungsspannung	400 V
Netzfrequenz	50 Hz
Nennleistung	135 W / 710 W (im opt. Wirkungsgrad)
I _{Nenn}	0,5 A / 1,4 A (im opt. Wirkungsgrad)
I _{Max}	1,8 A
Schutzart	IP 55
Wärmeklasse	F
Polumschaltbar	✓
Polanzahl bei hoher Drehzahl	4
Polanzahl bei niedriger Drehzahl	8
Einbaulage	waagrecht / senkrecht
Material	Stahlblech, verzinkt
Gewicht	21,87 kg
Nennweite	500 mm
Breite	565 mm
Höhe	624 mm
Tiefe	370 mm
Fördermitteltemperatur bei Nennstrom	60 °C
Fördermitteltemperatur bei I _{Max}	-20 °C bis 60 °C
Verpackungseinheit	1 Stück

DZR 50/84 B

Sortiment	C
GTIN (EAN)	4012799860525

Technische Daten nach ErP im Best Efficiency Point (BEP)

Gesamteffizienz η	55,7 %
Messkategorie	D
Effizienzklasse	total
Effizienzgrad N	63,4
VSD erforderlich	nein
Herstellungsjahr	siehe Typenschild
Herstellername / Amtliche Registriernummer / Niederlassungsort des Herstellers	Maico Elektroapparate-Fabrik GmbH / Registergericht Freiburg, HRB 601233 / Villingen-Schwenningen
Art.-Nr.	0086.0052
P_{BEP} / Fördervolumen $_{BEP}$ / $P_{fs, BEP}$	0,61 kW / 8.150 m ³ /h
n_{BEP}	1.470 1/min
spezifisches Verhältnis	≈ 1
Informationen zur Zerlegung und Entsorgung	siehe Montageanleitung
Informationen zu Einbau, Betrieb und Instandhaltung	siehe Montageanleitung
Verwendete Gegenstände bei der Effizienz-Messung, die nicht durch die Messkategorie beschrieben sind	-
P_f, BEP	150 Pa
Schallleistungspegel $_{L_{WA5}}$	65 dB(A) / 84 dB(A)

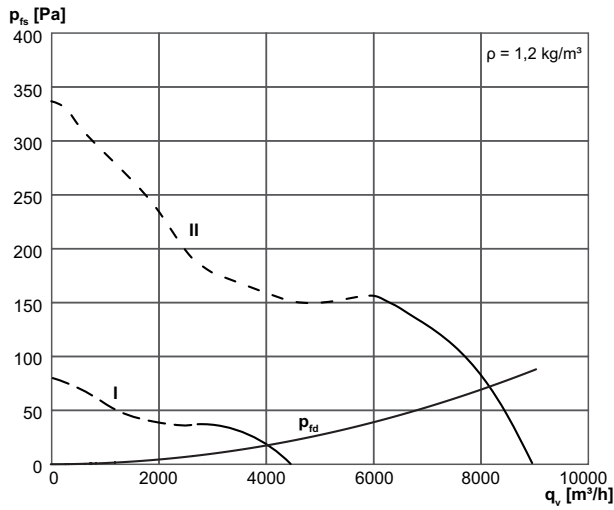
Schallleistungspegel im Oktavspektrum

	63 Hz	125 Hz	250 Hz	500 Hz	1 kHz	2 kHz	4 kHz	8 kHz	Gesamt
$L_{WA2, hoch}$ (dB(A))	42	53	65	69	70	67	62	51	75
$L_{WA2, niedrig}$ (dB(A))	32	48	49	50	50	48	41	32	56
$L_{WA5, hoch}$ (dB(A))	40	57	76	79	79	76	71	61	84
$L_{WA5, niedrig}$ (dB(A))	30	49	60	59	58	56	49	37	65
$L_{WA8, hoch}$ (dB(A))	62	69	78	86	86	85	83	80	92
$L_{WA8, niedrig}$ (dB(A))	46	56	63	66	68	68	69	66	75

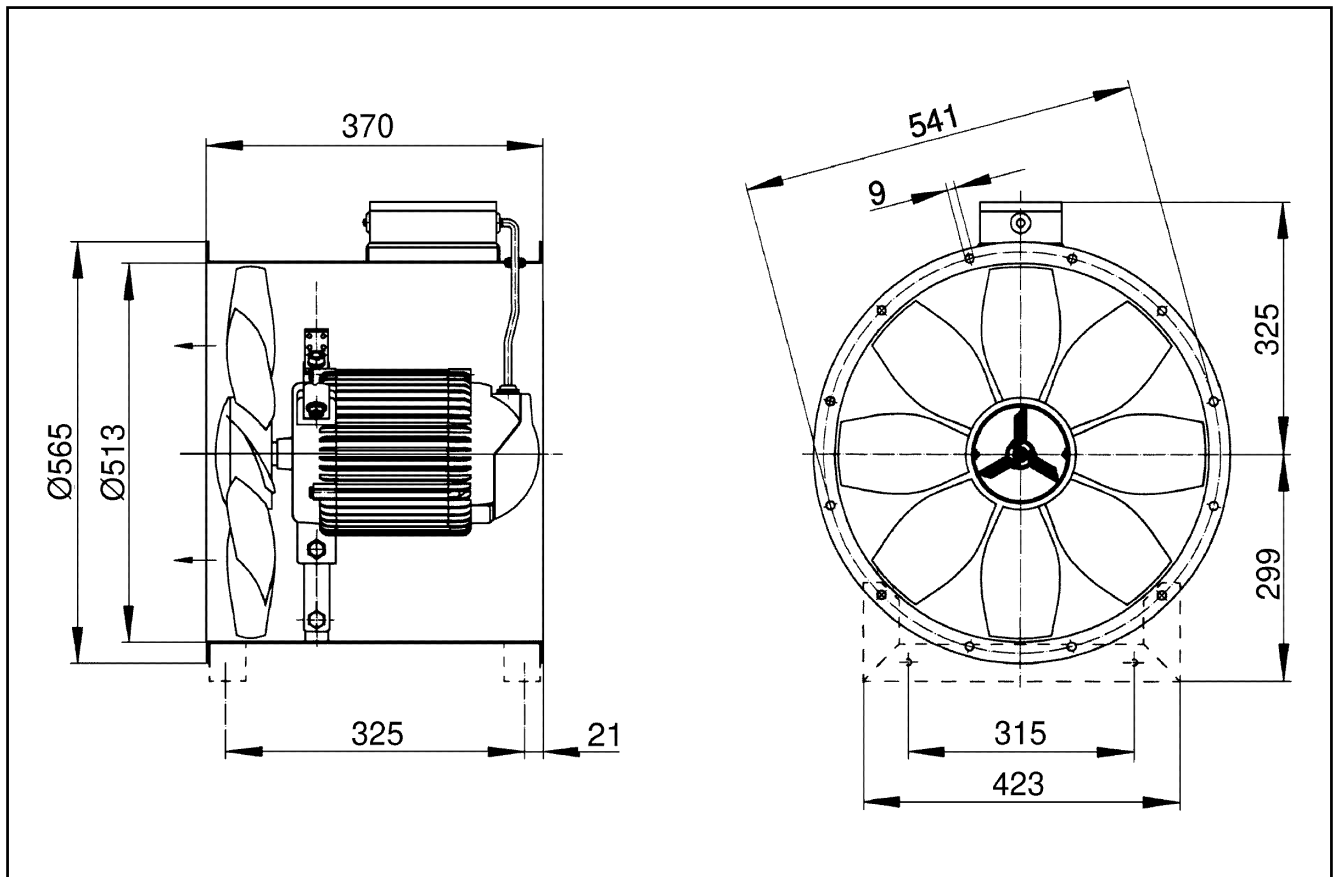
L_{WA2} = Gehäuse-Schallleistungspegel in dB
 L_{WA5} = Freiansaug-Schallleistungspegel in dB
 L_{WA8} = Gehäuse- und Freiausblas-Schallleistungspegel in dB

DZR 50/84 B

Kennlinie



Maßzeichnung [mm]



Anzahl der Flanschbohrungen: 12