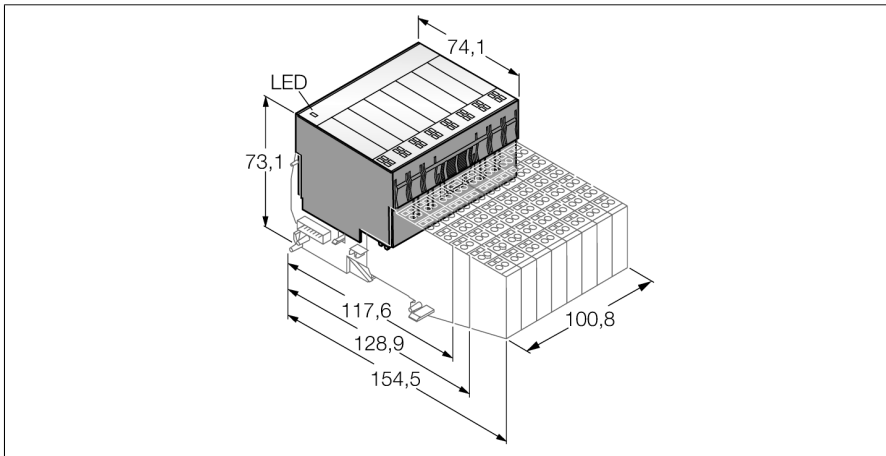


BL20 Elektronikmodul
16 digitale Eingänge
BL20-16DI-24VDC-P



- Unabhängig vom verwendeten Feldbus und der gewählten Anschluss-technik
- Schutzart IP20
- LEDs zur Anzeige von Status und Diagnose
- Elektronik über Optokoppler galvanisch von der Feldebene getrennt
- 16 digitale Eingänge, 24VDC, plus-schaltend

Funktionsprinzip

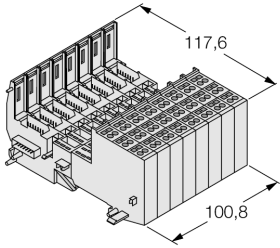
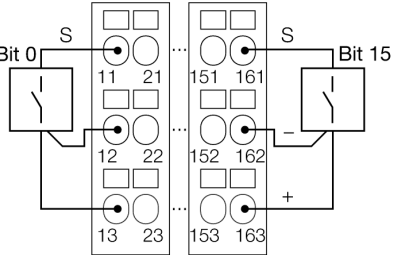
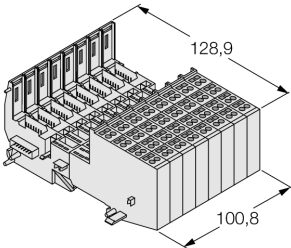
BL20-Elektronikmodule werden auf die rein passiven Basismodule, die zum Anschluss der Feldgeräte dienen, aufgesteckt. Durch die Trennung der Anschlussebene von der Elektronik wird der Wartungsfall erheblich vereinfacht. Ferner wird die Flexibilität erhöht, da zwischen Basismodulen mit Zugfeder- oder Schraubanschlussstechnik gewählt werden kann.

Durch den Einsatz von Gateways sind die Elektronikmodule vollkommen unabhängig vom übergeordneten Feldbus.

Typenbezeichnung	BL20-16DI-24VDC-P
Ident-Nr.	6827014
Anzahl der Kanäle	16
Nennspannung aus Versorgungsklemme	24 VDC
Nennstrom aus Feldversorgung	≤ 40 mA
Nennstrom aus Modulbus	≤ 45 mA
Verlustleistung, typisch	≤ 2.5 W
Eingänge	
Eingangstyp	pnp
Signalspannung Low Pegel	-30...+5 V
Signalspannung High-Pegel	15...30 V
Signalstrom Low-Pegel	0...1.5 mA
Signalstrom High-Pegel	2...10 mA
Eingangsverzögerung	< 0.2 ms
Potenzialtrennung	Elektronik zur Feldebene
Anschlussstechnik Ausgang	Schraub, Zugfeder
Abmessungen (B x L x H)	100.8 x 74.1 x 55.4mm
Zulassungen	CE, cULus, Zone 2, Class I, Div. 2
Betriebstemperatur	0 bis +55 °C
Lagertemperatur	-25...+85 °C
Relative Feuchte	5 bis 95% (innen), Level RH-2, keine Kondensation (bei 45 °C Lagerung)
Schwingungsprüfung	gemäß EN 61131
Schockprüfung	gemäß IEC 68-2-27
Kippfallen und Umstürzen	gemäß IEC 68-2-31 und freier Fall nach IEC 68-2-32
Elektromagnetische Verträglichkeit	gemäß EN 50 082-2
Schutzart	IP20

BL20 Elektronikmodul
16 digitale Eingänge
BL20-16DI-24VDC-P

Kompatible Basismodule

Maßbild	Typ	Anschlussbelegung
	<p>BL20-B3T-SBB 6827054 Zugfederanschluss</p> <p>BL20-B3S-SBB 6827055 Schraubanschluss</p>	<p>Anschlussbild</p> 
	<p>BL20-B4T-SBBC 6827056 Zugfederanschluss, Zugriff auf C-Schiene</p> <p>BL20-B4S-SBBC 6827057 Schraubanschluss, Zugriff auf C-Schiene</p>	<p>Anschlussbild</p> 