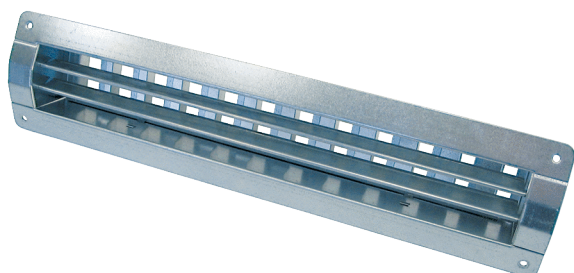


LGR 42/12



Kurzinformation

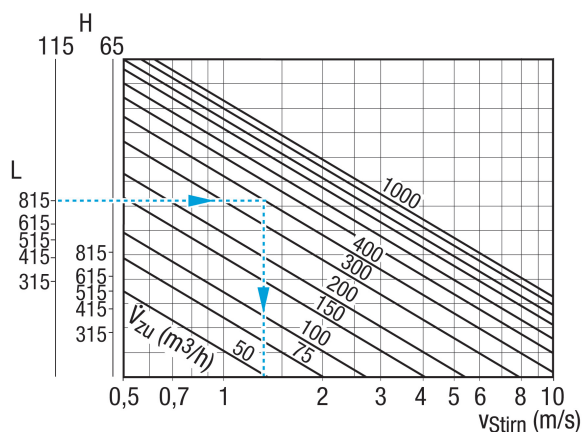
Innengitter zur Be- und Entlüftung für den Einbau in Rohrleitungen, Stahlblech, verzinkt, max. 500 m³/h

Artikelnummer 0151.0360

Technische Daten

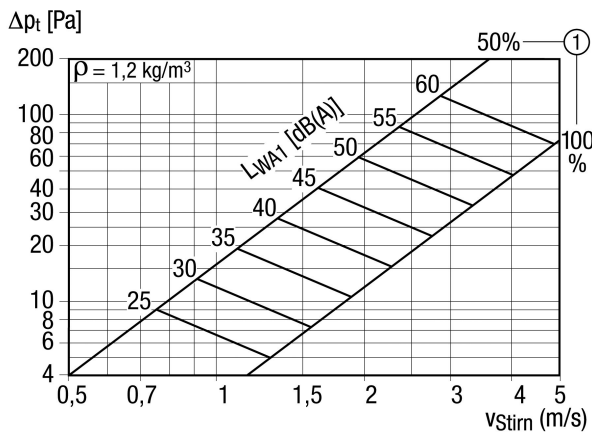
Lufrichtung	Be- und Entlüftung
Sinnvoller Luftdurchsatz bei 75% Öffnung des Schlitzschiebers	300 m³/h - 500 m³/h
Einbau	innen
Einbauort	Rohr
Material	Stahlblech, verzinkt
Gewicht	1,3 kg
Geeignet für Nennweite	300 mm - 800 mm (ideal 500 mm)
Breite	458 mm
Höhe	113 mm
Tiefe	56 mm
Verpackungseinheit	1 Stück
Sortiment	C
GTIN (EAN)	4012799513605

Kennlinie Stirngeschwindigkeit Abluft



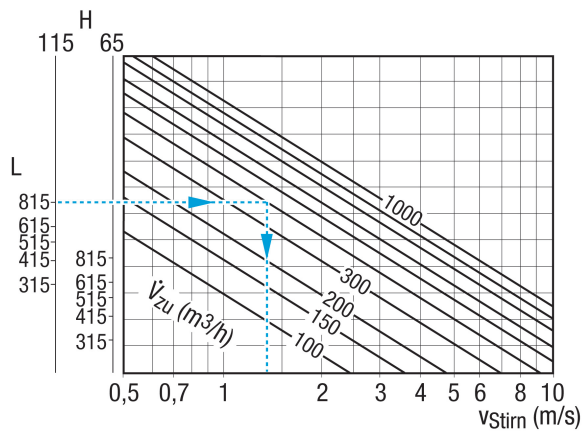
LGR 42/12

Kennlinie Druckverluste Abluft

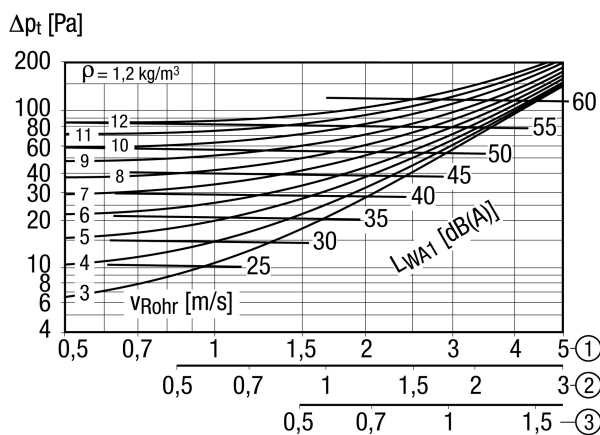


① Schlitzschieberstellung AUF in %

Kennlinie Stirngeschwindigkeit Zuluft



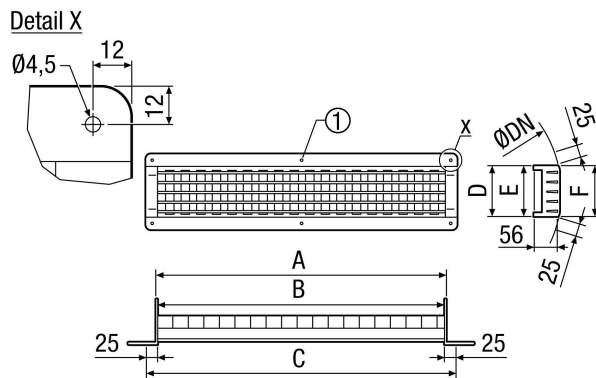
Kennlinie Druckverluste Zuluft



- ① Stirngeschwindigkeit bei Schlitzschieberstellung 100 % offen
- ② Stirngeschwindigkeit bei Schlitzschieberstellung 50 % offen
- ③ Stirngeschwindigkeit bei Schlitzschieberstellung 25 % offen

LGR 42/12

Maßzeichnung [mm]



A	B	C	D	E	F
415	415	458	115	110	108

① Nur bei LGR 82/6 und LGR 82/12