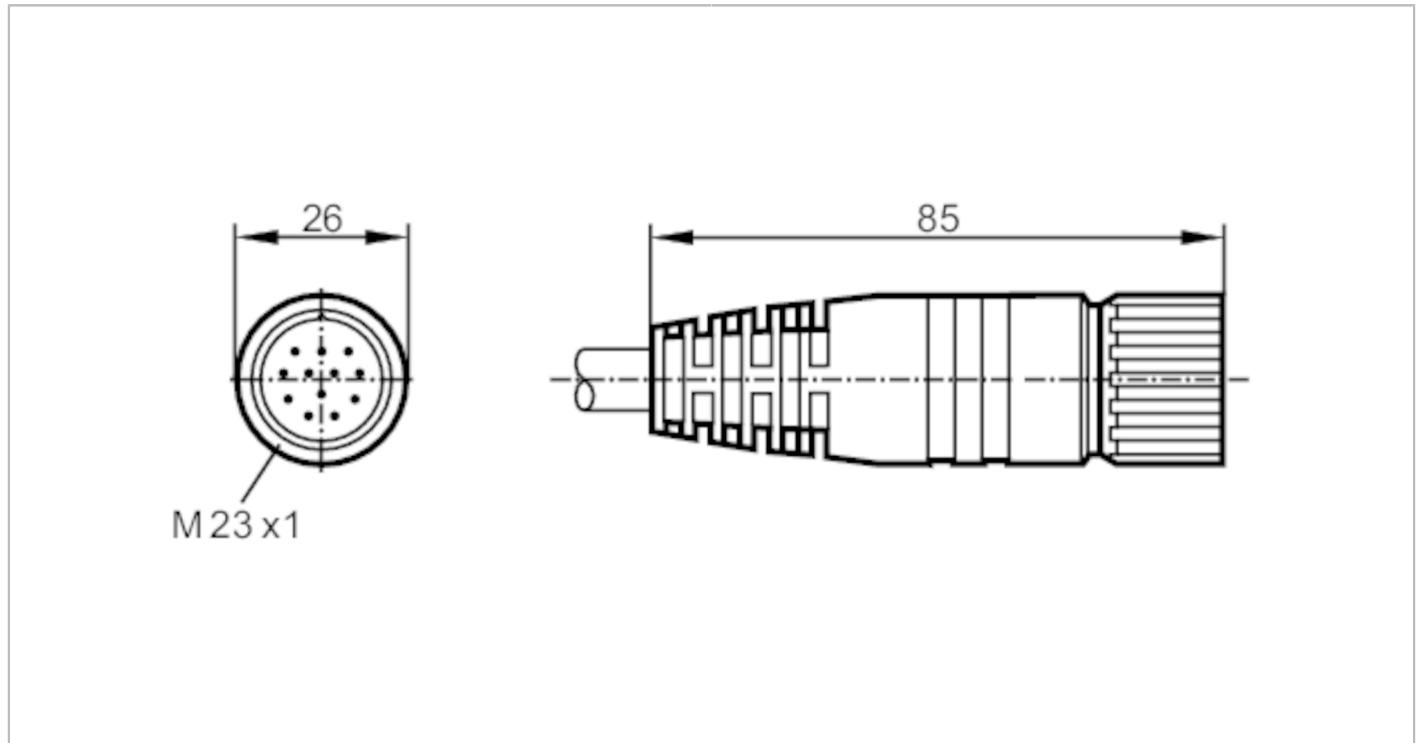


# E11744



## Anschlusskabel mit Buchse

ADOGK190MSS0015H19



### Einsatzbereich

Besondere Eigenschaft halogenfrei

### Elektrische Daten

Betriebsspannung [V] < 63 AC/DC  
Strombelastbarkeit gesamt [A] 8

### Umgebungsbedingungen

Umgebungstemperatur [°C] -25...80  
Schutzart IP 67

### Mechanische Daten

Gewicht [g] 3140,5  
Abmessungen [mm] 26 x 26 x 85  
Werkstoffe PUR schwarz  
Werkstoff Überwurfmutter Messing, vernickelt  
Anzugsdrehmoment [Nm] 2

### Bemerkungen

Verpackungseinheit 1 Stück

### Elektrischer Anschluss

Kabel: 15 m, PUR, halogenfrei, schwarz, Ø 11,6 mm; 16 x 0,5 mm<sup>2</sup> (63 x Ø 0,1 mm) + 3 x 1,0 mm<sup>2</sup> (127 x Ø 0,1 mm)

### Elektrischer Anschluss - Buchse

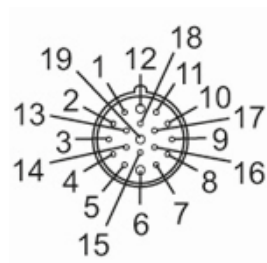
Steckverbindung: 1 x M23, gerade; Griffkörper: PUR; Arretierung: Messing, vernickelt

# E11744



## Anschlusskabel mit Buchse

ADOGK190MSS0015H19





## Anschlusskabel mit Buchse

ADOGK190MSS0015H19

### Anschluss

1	VT
2	RD
3	GY
4	RD/BU
5	GN
6	BU
7	GY/PK
8	WH/GN
9	WH/YE
10	WH/GY
11	BK
12	GN/YE
13	YE/BN
14	BN/GN
15	WH
16	YE
17	PK
18	GY/BN
19	BN

#### Adernfarben :

BK =	schwarz
BN =	braun
BU =	blau
GN =	grün
GY =	grau
PK =	rosa
RD =	rot
VT =	violett
WH =	weiß
YE =	gelb

# E11744

## Anschlusskabel mit Buchse

ADOGK190MSS0015H19

