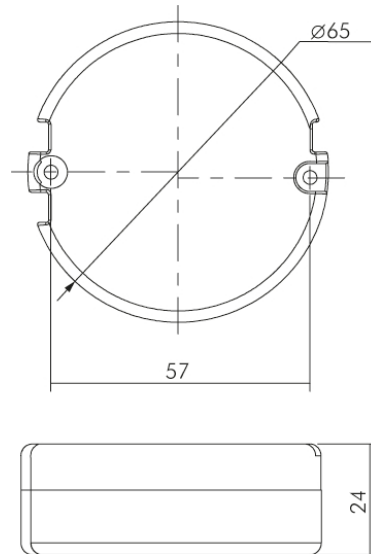


# DATENBLATT

## EL-8R-350 D dim C

LED Betriebsgerät mit 350mA Konstantstrom, dimmbar



Artikelnummer	8999028350
GTIN	4044538062433

### LICHTTECHNISCHE EIGENSCHAFTEN

Konstant-Lichtstrom-Regelung	nein
------------------------------	------

### ELEKTRISCHE EIGENSCHAFTEN

Anschlussart primär	Anschlussbox mit Durchgangsverdrahtung (L, N, PE); Steckklemmen
Anschlussart sekundär	20 cm Anschlussleitung mit AMP-Stecksystem 2-polig
Konstantstrom	350 mA
Eingangsfrequenz	50 - 60 Hz
Leistung	5 - 8 W
Dimmbar	ja
Art der Dimmung	Phasenabschnitt
Leistungsfaktor [bei Volllast]	0,9
Vorwärtsspannung [DC]	15 - 22 V
Eingangsspannung [AC]	220 - 240 V
Eingangsspannung [DC]	160 - 280 V
Geeignet für Konstantspannung	nein
Geeignet für Konstantstrom	ja
Geeignet für Gleichspannung (Primärseite)	ja
Eingangsstrom	0,05 A
Ausgangsstrom [DC]	350 mA

### SICHERHEITSEIGENSCHAFTEN

CE-Kennzeichnung	ja
------------------	----



Eine Haftung für die von uns gelieferte Ware ist jedoch bei Vorliegen von natürlicher Abnutzung, Verschleiß sowie Verbrauch, insbesondere bei Betriebsmitteln LEDs etc. grundsätzlich ausgeschlossen und zwar auch dann, wenn diese bei Lieferung bereits mit der Ware verbunden sind. Angaben zur durchschnittlichen Lebensdauer und Lichtfarben dienen nur der Orientierung, sind unverbindlich und stellen keine Beschaffenheitsvereinbarung dar. Technische und gestalterische Änderungen im Zuge stetiger Produktentwicklungen vorbehalten. nobile AG – Wächtersbacher Str. 78 - 60386 Frankfurt/M. Germany - www.nobile.de

Stand:  
01.02.2022  
14:18:00

# DATENBLATT

## EL-8R-350 D dim C

LED Betriebsgerät mit 350mA Konstantstrom, dimmbar



SELV	ja
Schutzart	IP20
Nur für Innenbereich	ja
Temperaturschutzabschaltung bei	100 °C
Schutzklasse	II
F-Kennzeichnung	ja
Geeignet für Möbeleinbau	ja
Einbauhinweis [entflammabaren Materialien]	Einbaugerät nur für die Zwischendecke geeignet
RoHS	ja
Sicherheitstrafo	ja
Kurzschlusschutz	ja
Überlastschutz	ja
Glühdrahtprüfung nach IEC 60695-2-10	850°
Geeignet für den Außenbereich	nein
Installation, elektrotechnisches Fachwissen	ja

### TEMPERATUREIGENSCHAFTEN

Umgebungstemperatur [Ta]	0 - 40 °C
Gehäusetemperatur [Tc]	60 °C

### MAßE UND GEWICHT

Gewicht	110 g
Höhe	24 mm
Durchmesser	65 mm

### MATERIAL UND FARBE

Farbe	weiß
Werkstoff	Polycarbonat

### SONSTIGE EIGENSCHAFTEN

Unabhängige Installation	ja
Entsorgung	kommunaler Wertstoffhof bzw. regionale Bestimmungen
Ausführung	dynamisch
Anwendung	nur für LED Leuchten/LED Module
Kompatibel mit Apple HomeKit	nein
Kompatibel mit Google Assistant	nein
Kompatibel mit Amazon Alexa	nein
IFTTT-Unterstützung verfügbar	nein



Eine Haftung für die von uns gelieferte Ware ist jedoch bei Vorliegen von natürlicher Abnutzung, Verschleiß sowie Verbrauch, insbesondere bei Betriebsmitteln LEDs etc. grundsätzlich ausgeschlossen und zwar auch dann, wenn diese bei Lieferung bereits mit der Ware verbunden sind. Angaben zur durchschnittlichen Lebensdauer und Lichtfarben dienen nur der Orientierung, sind unverbindlich und stellen keine Beschaffensvereinbarung dar. Technische und gestalterische Änderungen im Zuge stetiger Produktentwicklungen vorbehalten. nobile AG – Wächtersbacher Str. 78 - 60386 Frankfurt/M. Germany - www.nobile.de

Stand:  
01.02.2022  
14:18:00