

Produktdatenblatt

Art. Nr. 96.025.6153.0

Geräteanschluss RST20I2S B1 M13 GL

 RST20i3/2 Geräteanschluss (7° gewinkelt) M16, 2-polig,
 Buchsenteil in Schraubtechnik, modular, Anwendung 250V, 20A,
 Kodierfarbe lichtgrau, Gehäusefarbe lichtgrau

| | |
|----------------|---------------|
| Art. Nr. | 96.025.6153.0 |
| EAN | 4015573984127 |
| Bestelleinheit | 100 Stück |

Zulassungen

Technische Daten
Hinweis

| | |
|---------|--|
| Hinweis | Die Schraubklemmenanschlüsse aller RST® sind zum Anschluss von unvorbereiteten Leitern (ohne Aderendhülse) nach EN 60999-1 geeignet. Lagefixierung durch Abflachung am Gewinde |
|---------|--|

Allgemein

| | |
|---|---|
| Bemessungsstrom | 20 A |
| Bemessungsspannung | 250 V |
| Verschmutzungsgrad | 3 |
| Bemessungsstoßspannung | 4 kV |
| Verriegelbar | selbstverriegelnd (mit Werkzeug lösbar) |
| Codierfarbe / Kontakteinsatz | lichtgrau |
| Polkennzeichnung | L, N |
| Farbe des separaten Adapterstücks (falls vorhanden) | lichtgrau |

Anschlussdaten

| | |
|--|----------|
| Anschlussquerschnitt eindrätig mm² max. | 6 mm² |
| Anschlussquerschnitt eindrätig mm² min. | 0,75 mm² |
| Anschlussquerschnitt feindrätig mm² max. | 6 mm² |
| Anschlussquerschnitt feindrätig mm² min. | 0,75 mm² |
| Anschlüsse pro Pol | 1 |
| Abisolierlänge | 8 mm |

Ausführung

| | |
|----------------------------|-----------------------|
| Ausführung | Buchse |
| Anschlussart | Schraubanschluss |
| Anschluss Gewinde | M16 |
| Steckrichtung | abgewinkelt |
| Neigungswinkel | 7 ° |
| Schutzart (IP) | IP66/68 (3m;2h) /IP69 |
| Gehäusewandstärke 2 (min.) | 0,5 mm |
| Gehäusewandstärke (max.) | 8 mm |

Werkstoff

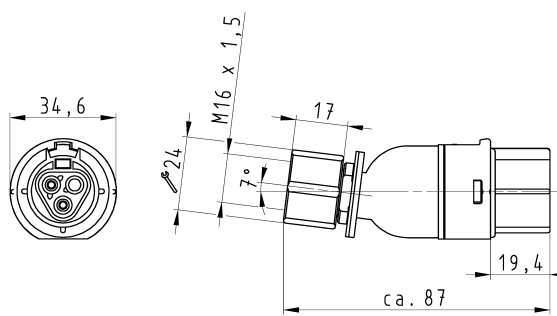
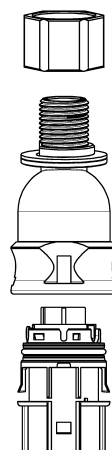
| | |
|------------------------|-----------|
| Werkstoff des Gehäuses | Polyamid |
| Halogenfrei | ja |
| Kontaktmaterial | CuZn |
| Brandlast | 0,234 kWh |

| | |
|-----------------------|------------|
| Oberflächenbehandlung | versilbert |
|-----------------------|------------|

Abmessungen

| | |
|--------|---------|
| Länge | 87 mm |
| Breite | 34,6 mm |
| Höhe | 34,6 mm |

Technische Zeichnung

| | | | | | | | | | | | | | | | | | | | | | |
|---|---|---------------|-------------|--|----|----------------|---------------|-------------|-----|----|----------------------|-----------------------------|-----------|--------------|--|--|---|--|--|--|--|
|  | <p style="text-align: center;">Auslieferungszustand delivery status</p>  <p style="text-align: center;">Verpackungseinheit: je 100 Stück packaging unit: per 100</p> | | | | | | | | | | | | | | | | | | | | |
| <p>Offnungsmassbild siehe 96.031.2153.1 14K opening dimension see 96.031.2153.1 14K</p> | <table border="1" style="width: 100%; border-collapse: collapse;"> <tr> <td>96.025.6153.1</td> <td>RST2012S B1</td> <td>M13</td> <td>SW</td> <td>Schwarz /black</td> </tr> <tr> <td>96.025.6153.0</td> <td>RST2012S B1</td> <td>M13</td> <td>GL</td> <td>Lichtgrau /lightgray</td> </tr> <tr> <td>Bestellnummer /Order number</td> <td>Typ /Type</td> <td colspan="3">Farbe /Color</td> </tr> <tr> <td colspan="4">Weitere Daten siehe KATALOG oder eCatalog.</td> <td>www.wieland-electric.com eshop.wieland-electric.com</td> </tr> </table> | 96.025.6153.1 | RST2012S B1 | M13 | SW | Schwarz /black | 96.025.6153.0 | RST2012S B1 | M13 | GL | Lichtgrau /lightgray | Bestellnummer /Order number | Typ /Type | Farbe /Color | | | Weitere Daten siehe KATALOG oder eCatalog. | | | | www.wieland-electric.com eshop.wieland-electric.com |
| 96.025.6153.1 | RST2012S B1 | M13 | SW | Schwarz /black | | | | | | | | | | | | | | | | | |
| 96.025.6153.0 | RST2012S B1 | M13 | GL | Lichtgrau /lightgray | | | | | | | | | | | | | | | | | |
| Bestellnummer /Order number | Typ /Type | Farbe /Color | | | | | | | | | | | | | | | | | | | |
| Weitere Daten siehe KATALOG oder eCatalog. | | | | www.wieland-electric.com eshop.wieland-electric.com | | | | | | | | | | | | | | | | | |
| <p>Tolerierung Size ISO 14462 /Tolerance system Size ISO 14462 (This ISO-standard describes the envelope principle. According to the envelope principle the deviations of form and position are limited by the size tolerances).</p> <p>Freitoleranz nach General tolerance</p> <p>ISO - Zeichnung, keine manuellen Änderungen ISO - drawing, no manual modifications allowed</p> <p>1. Verwendung: First Use</p> <p>Blatt: 1 of 1 Sheet: 1 of 1</p> <p>Zeichnung Nr./Drawing No. 96.025.6153.0 13K</p> <p>Made in mm/Dimensions are in mm</p> <p>Werkstoff/Material: 2015 Tag/Date: 17.09. Wolframt Type: Buchsenadapter Name: BUCHSENADAPTER_M16_7GRAD</p> <p>Wieland www.wieland-electric.com</p> | | | | | | | | | | | | | | | | | | | | | |