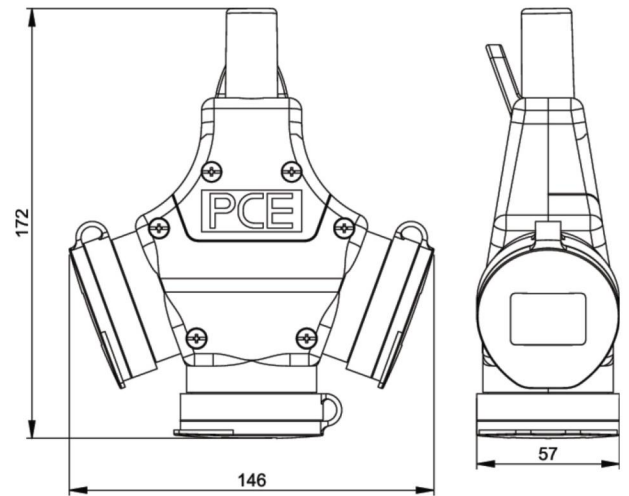


Artikel-Nr.	<b>25311-s</b>
Bezeichnung	<b>3-Wegekupplung Gummi nat Deckel mit Band IP44</b>
Langbeschreibung	3-Wege Schutzkontaktkupplung Gummi mit Deckel (Deckelband) 16A 2p+E 250V IP44 (nach österr./deutsch. System) Einsatz: Polyamid innenliegende Zugentlastung 3-polige Anschlussklemme für erschwerte Bedingungen Schutzart: IP44
GTIN (EAN)	9003399022661
Ursprungsland	AT
Zolltarifnummer	85366990
Nettogewicht	0,360 kg
Verpackungsmenge	5
Mindestbestellmenge	5

ETIM 9.0	EC000379
Anzahl der Schutzkontaktsteckdosen CEE 7/3 (Typ F)	3
Werkstoff des Gehäuses	Kunststoff
Kontaktmaterial	CuZn
Oberflächenbehandlung Kontakte	vernickelt
Einspeisung/Anschlussmöglichkeit	Zuleitung mit Stecker
Polzahl Netzanschluss	3
Durchmesser Kabeleinführung	sonstige
Handhabung	abhängbar
Schutzart (IP)	IP44
Farbe	sonstige
Höhe	172 mm
Breite	146 mm
Tiefe	57 mm

Leitung flexibel	1-2,5 mm <sup>2</sup>
Kontaktschrauben	80 Ncm
Zugentlastung	80 Ncm
Abmantelungslänge	30 mm
Abisolierlänge	7 mm







<https://www.pcelectric.at/shop/de/?func=detail&artnr=25311-s>