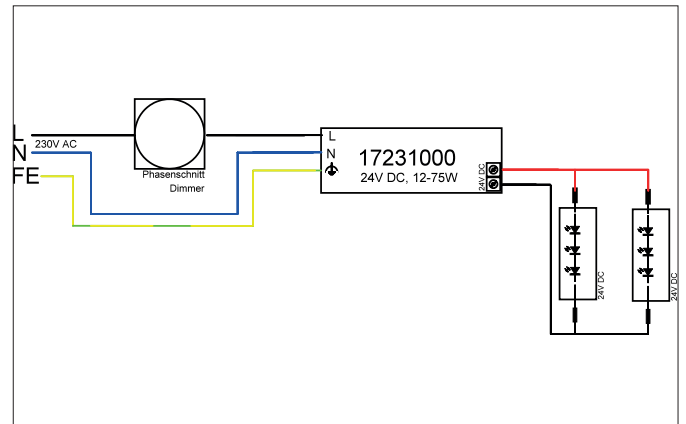


LED-Netzgerät 24 V DC, dimmbar  
 Artikel-Nr. 17231000

Licht.  
 Für Generationen.



**Ausschreibungstext**  
 LED-Netzgerät 24 V DC, dimmbar, Deckenausschnitt Einbautiefe mm, Länge 185 mm, Breite 60 mm, Gewicht 0,488 kg,, mit max: 75 W, Auslieferung ohne Leuchtmittel. Gehäusewerkstoff: Kunststoff, Zulässige Umgebungstemperatur (ta): -20 °C - +25 °C, Schutzklasse (EN 61140): II, Schutzart (DIN EN 60529): IP20. Zum direkten Anschluss an Netzspannung, Phasenabschnitt, Phasenanschnitt dimmbar.

Artikeldaten	
Artikel-Nr.	17231000
GTIN	4251433938453
Kurzbeschreibung	LED-Netzgerät 24 V DC, dimmbar
Material	Kunststoff
Länge	185 mm
Breite	60 mm
Aufbauhöhe	31 mm
Nettogewicht	0,488 kg

LED-Netzgerät 24 V DC, dimmbar  
 Artikel-Nr. 17231000

Licht.  
 Für Generationen.

Betriebstechnik Betriebsgeräte	
AC Nennspannung max.	230 V
Frequenz max.	50 Hz
Schutzklasse	II
Schutzart	IP20
Einschaltstrom	30 A (300 µs)
Leistung min	12 W
Leistung	75 W
Ansteuerung	Phasenabschnitt, Phasenanschnitt
Umgebungstemperatur (ta)	-10 °C bis +45 °C
Messpunkt (tc)	max. +85 °C

Logistische Daten	
Bruttogewicht	0,505 kg
Länge Verpackung	190 mm
Breite Verpackung	35 mm
Höhe Verpackung	65 mm
Entsorgung am Ende der Lebensdauer	Das Produkt darf nicht mit dem Hausmüll entsorgt werden. Sie sind verpflichtet, solche Elektro-Altgeräte separat zu entsorgen. Informieren Sie sich bitte bei Ihrer Kommune über die Möglichkeiten der geregelten Entsorgung. Mit der getrennten Entsorgung führen Sie die Altgeräte dem Recycling oder anderen Formen der Wiederverwertung zu. Sie helfen damit zu vermeiden, dass u. U. belastende Stoffe in die Umwelt gelangen.