

FK MV 8.10 KBF0.7 10 STTZN (365 220)

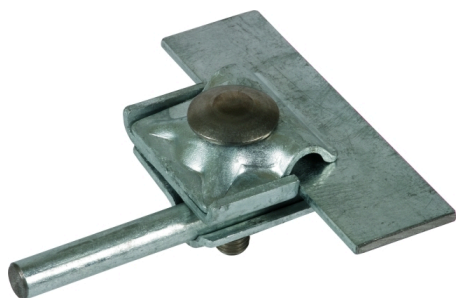
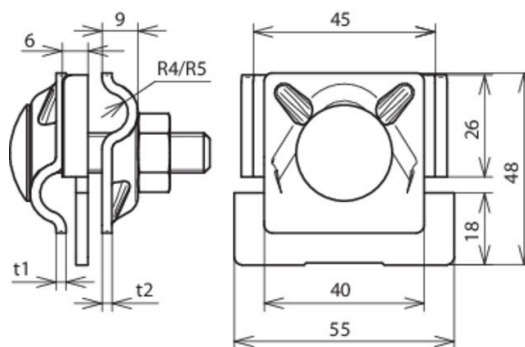


Abbildung unverbindlich



Anordnung:

Typ	FK MV 8.10 KBF0.7 10 STTZN
Art.-Nr.	365 220
Klemmbereich Falz	0,7-10 mm
Werkstoff Klemme	St/tZn
Klemmbereich Rd	8-10 mm
Schraube	⬆ M10 x 45 mm
Werkstoff Schraube / Mutter	NIRO
Materialstärke	3 / 2,5 mm
Blitzstromtragfähigkeit (10/350 µs)	50 kA ^{*)}
Normenbezug	DIN EN 62561-1
Gewicht	171 g
Zolltarifnummer (Komb. Nomenklatur EU)	85359000
GTIN (EAN)	4013364096103
VPE	50 Stk.

^{*)} Genaue Zuordnung siehe Prüfzertifikat.

Änderungen in Form und Technik, bei Maßen, Gewichten und Werkstoffen behalten wir uns im Sinne des Fortschrittes der Technik vor. Die Abbildungen sind unverbindlich.