



LED-Außen- und Innenstrahler hoher Schutzart mit verschiedenen Abstrahlcharakteristiken.

Geeignet als Spot- oder Flächenstrahler.

harmonisches Lichtbild

HD-Kameratauglich, frei von Flickereffekten auch bei Zeitlupen.

Besonders geeignet für die Sportplatzbeleuchtung, Außenanlagen und hohe Hallen

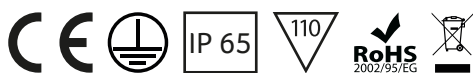
Gehäusefarbe schwarz,

passive Kühlung,

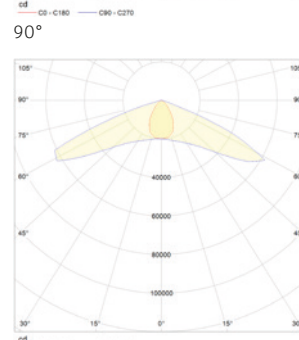
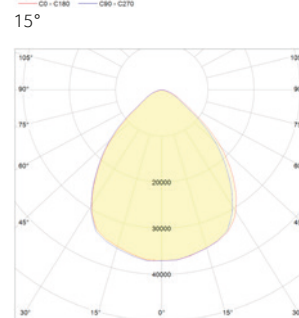
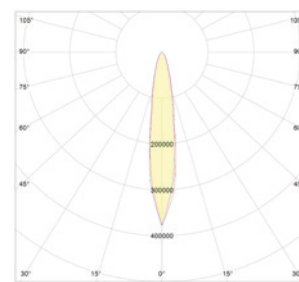
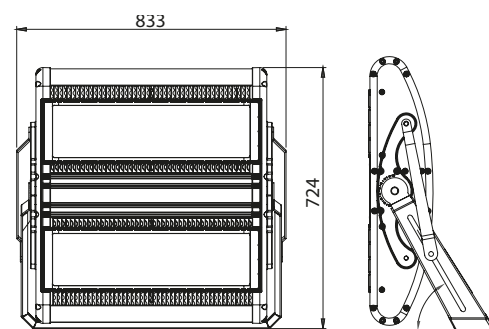
Schutzart IP 65

Leistungsaufnahme 1100 W

verschiedene Optiken



Produktabmessungen	B 833 x H 724 mm
LED Typ	Philips Lumileds
LED Anzahl	320
Farbkonsistenz	5SDCM
Leistungsaufnahme	1100 W
Energieverbrauch	1100 kWh/1000h
Input	90-305 VAC, 50/60Hz
Treiber	Meanwell / Philips
Leistungsfaktor	0,95
Dimmfähigkeit	-
Schaltzyklen	> 100000
Zündzeit	80ms
Anlaufzeit	500ms
Schutzart	IP65
Schutzklasse	I
Produktfarbe	schwarz
Produktmaterial	Aluminium
Produktgewicht	41 kg
VPE	1
Umgebungstemperaturbereich	-40 bis +50°C
Maximale Messpunkttemperatur	60°C
Lagertemperaturbereich	-40 bis +65 °C
Luftfeuchtigkeit	bis 95 %
Garantie	2 Jahre (optional erweiterbar)
Normen	LVD2014/35/EU



60° x 135°

Kurzbezeichnung	Art.-Nr.	Farbtemperatur	Dimmfunktion	CRI	Gesamtlichtstrom	Halbwertswinkel	Leistungsaufnahme	Lichtausbeute	EEK.
HDS-Light-1000-740-1515	20125	4000 K	-	Ra 70	116000 lm	15°	1100 W	105 lm/W	A+
HDS-Light-1000-740-3030	20126	4000 K	-	Ra 70	116000 lm	30°	1100 W	105 lm/W	A+
HDS-Light-1000-740-8545	20127	4000 K	-	Ra 70	116000 lm	85x45°	1100 W	105 lm/W	A+
HDS-Light-1000-740-8590	20128	4000 K	-	Ra 70	116000 lm	85x90°	1100 W	105 lm/W	A+
HDS-Light-1000-740-85135	20129	4000 K	-	Ra 70	116000 lm	85x135°	1100 W	105 lm/W	A+
HDS-Light-1000-760-1515	20131	6000 K	-	Ra 70	116000 lm	15°	1100 W	105 lm/W	A+
HDS-Light-1000-760-3030	20132	6000 K	-	Ra 70	116000 lm	30°	1100 W	105 lm/W	A+
HDS-Light-1000-760-8545	20133	6000 K	-	Ra 70	116000 lm	85x45°	1100 W	105 lm/W	A+
HDS-Light-1000-760-8590	20134	6000 K	-	Ra 70	116000 lm	85x90°	1100 W	105 lm/W	A+
HDS-Light-1000-760-85135	20135	6000 K	-	Ra 70	116000 lm	85x135°	1100 W	105 lm/W	A+

## LIEFERUMFANG

1. Außenleuchte HDS-LIGHT 1000
2. Installations- und Betriebsanleitung

## ANZAHL GERÄTE PRO LEITUNGSSCHUTZSCHALTER

LSS	C10	C13	B16	C20
Anzahl	-	-	-	-
LSS	D10	D13	D16	D20
Anzahl	-	-	1	-

## BEMESSUNGSWERTE

Bemessungsleistungsaufnahme	1100 W
Bemessungsumgebungstemperatur	25°C
Bemessungslichtstromerhalt	0,8 (L80)
Bemessungslebensdauerfaktor	0,9 (B10)
Bemessungslebensdauer	50000h
Bemessungslebensdauer	
Farbkonsistenz	5SDCM

DIE AUSWAHL DES RICHTIGEN LEITUNGSSCHUTZSCHALTERS DARF NUR VON EINER ELEKTROFACHKRAFT ERFOLGEN. STROMSTÄRKE UND AUSLÖSEVERHALTEN MÜSSEN NACH DEN ANERKANNTEN REGELN DER ELEKTROTECHNIK AUF DIE ELEKTROINSTALLATION ABGESTIMMT WERDEN.

STAND 09/2017 · RECHTE UND ÄNDERUNGEN VORBEHALTEN