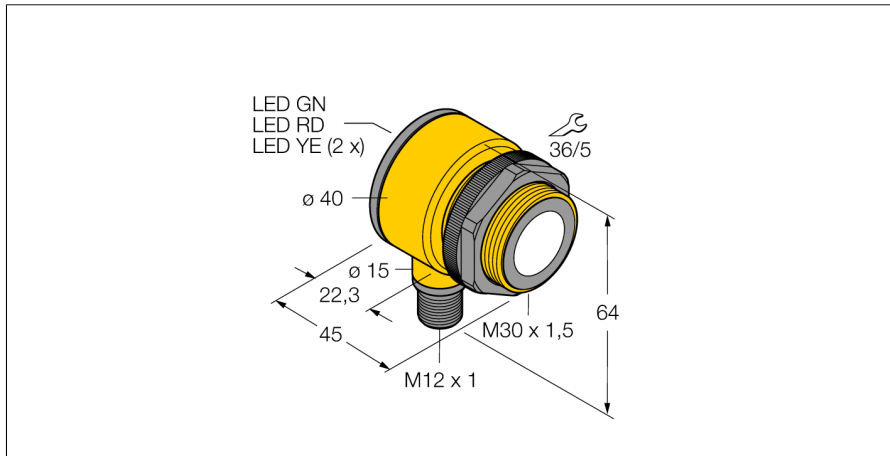
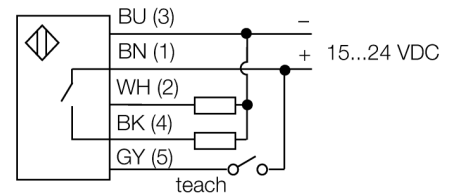


**Ultraschallsensor  
Reflexionstaster  
T30UUPBQ**



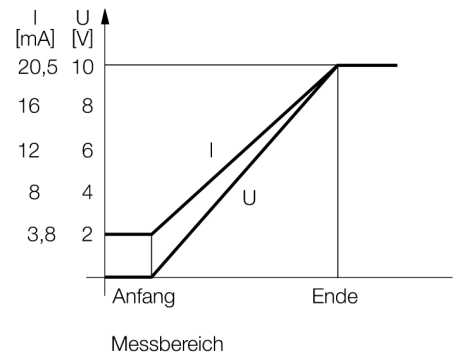
- **Blindzone: 30 cm**
- **Reichweite: 200 cm**
- **Kompakte Bauform**
- **Anschluss über M12x1 Steckverbinder**
- **Betriebsspannung 15...24 VDC**
- **pnp-Transistorausgang und Analogausgang für Spannung**
- **Messbereich über Teach-In einstellbar**

**Anschlussbild**



**Funktionsprinzip**

Ultraschallsensoren erfassen mit Hilfe von Schallwellen berührungslos und verschleißfrei eine Vielfalt von Objekten. Dabei spielt es keine Rolle, ob das Objekt durchsichtig oder undurchsichtig, metallisch oder nichtmetallisch, fest, flüssig oder pulverförmig ist. Auch Umgebungseinflüsse wie Sprühnebel, Staub oder Regen beeinträchtigen die Funktion kaum.



<b>Typenbezeichnung</b>	T30UUPBQ
Ident-Nr.	3055993
<b>Reichweite</b>	300...2000 mm
Ultraschall-Frequenz	128 kHz
Wiederholgenauigkeit	≤ ± 0.75 mm
<b>Betriebsspannung</b>	15...24 VDC
DC Bemessungsbetriebsstrom	≤ 150 mA
Leerlaufstrom I <sub>l</sub>	≤ 50 mA
Ansprechzeit typisch	96 ms
Ausgangsfunktion	Schließer, Analogausgang
Spannungsausgang	0...10V
Schaltfrequenz	20 Hz
Hysterese	≤ 2.5 mm
Spannungsfall bei I <sub>l</sub>	≤ 1.5 V
Kurzschlusschutz	ja/ taktend
Verpolungsschutz	vollständig
Drahtbruchsicherheit	ja
<b>Bauform</b>	Gewinderohr, T30
Abstrahlrichtung	gerade
Abmessungen	45 x Ø 40 mm
Gehäusewerkstoff	Kunststoff, Polyester
Schallwandlerwerkstoff	Kunststoff, Epoxyd-Harz und PU-Schaum
Elektrischer Anschluss	Steckverbinder, M12 x 1
Schutzart	IP67
Umgebungstemperatur	-20...+70 °C
MTTF	246 Jahre
MTTF Hinweis	nach SN 29500 (Ed. 99) 40 °C
Zulassungen	CE
<b>Betriebsspannungsanzeige</b>	LED
Schaltzustandsanzeige	LED, gelb
Objekt erfasst	LED, rot

**Ultraschallsensor  
Reflexionstaster  
T30UUPBQ**

**Zubehör**

Typ	Ident-Nr.		Maßbild
SMB30A	3032723	Montagewinkel, rechtwinklig, Edelstahl, für Sensoren mit 30mm Gewinde	
SMB30FAM10	3011185	Montagewinkel, Edelstahl, für 30mm-Gewinde, Gewinde M10 x 1,5	
SMB30SC	3052521	Montagehalterung, PBT-schwarz, für Sensoren mit 30-mm-Gewinde, ausrichtbar	