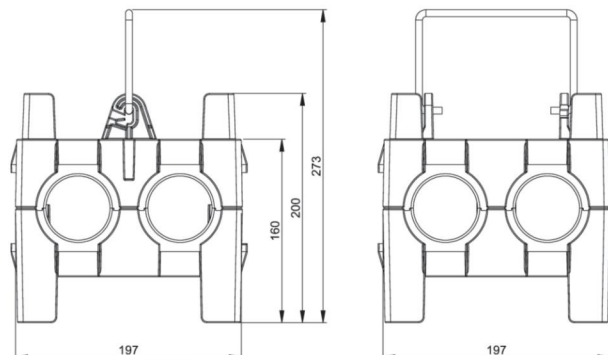


Artikel-Nr.	9030010
Bezeichnung	Mobilverteiler Kunststoff Baureihe IMST MV 2x16/5 4xSSD GS16/5 oFI/LS VC5 S IP44
Langbeschreibung	Kunstst.-Mobilverteiler Modell IMST IP44 197x197x200 0TE SW 1xC EE-Gerätestecker 16A 5p 400V 2xC EE-Steckdose 16A 5p 400V ungesichert 4xSK-Steckdose 16A 250V IP54 ungesichert Verteiler steckerfertig verdrahtet
GTIN (EAN)	9003399105708
Ursprungsland	AT
Zolltarifnummer	85366990
Nettogewicht	1,800 kg
Verpackungsmenge	1
Mindestbestellmenge	1

ETIM 9.0	EC000379
CEE-Steckdose - 16 A	2x16A5p400V
Anzahl der Schutzkontaktsteckdosen CEE 7/3 (Typ F)	4
Absicherung	ohne
FI-Schutzschalter	ohne
Werkstoff des Gehäuses	Kunststoff
Einspeisung/Anschlussmöglichkeit	Anbaustecker
Art des Netzanschlusses	CEE 16 A
Handhabung	tragbar
Schutzart (IP)	IP44
Farbe	schwarz
Höhe	200 mm
Breite	197 mm
Tiefe	197 mm



<https://www.pcelectric.at/shop/de/?func=detail&artnr=9030010>

