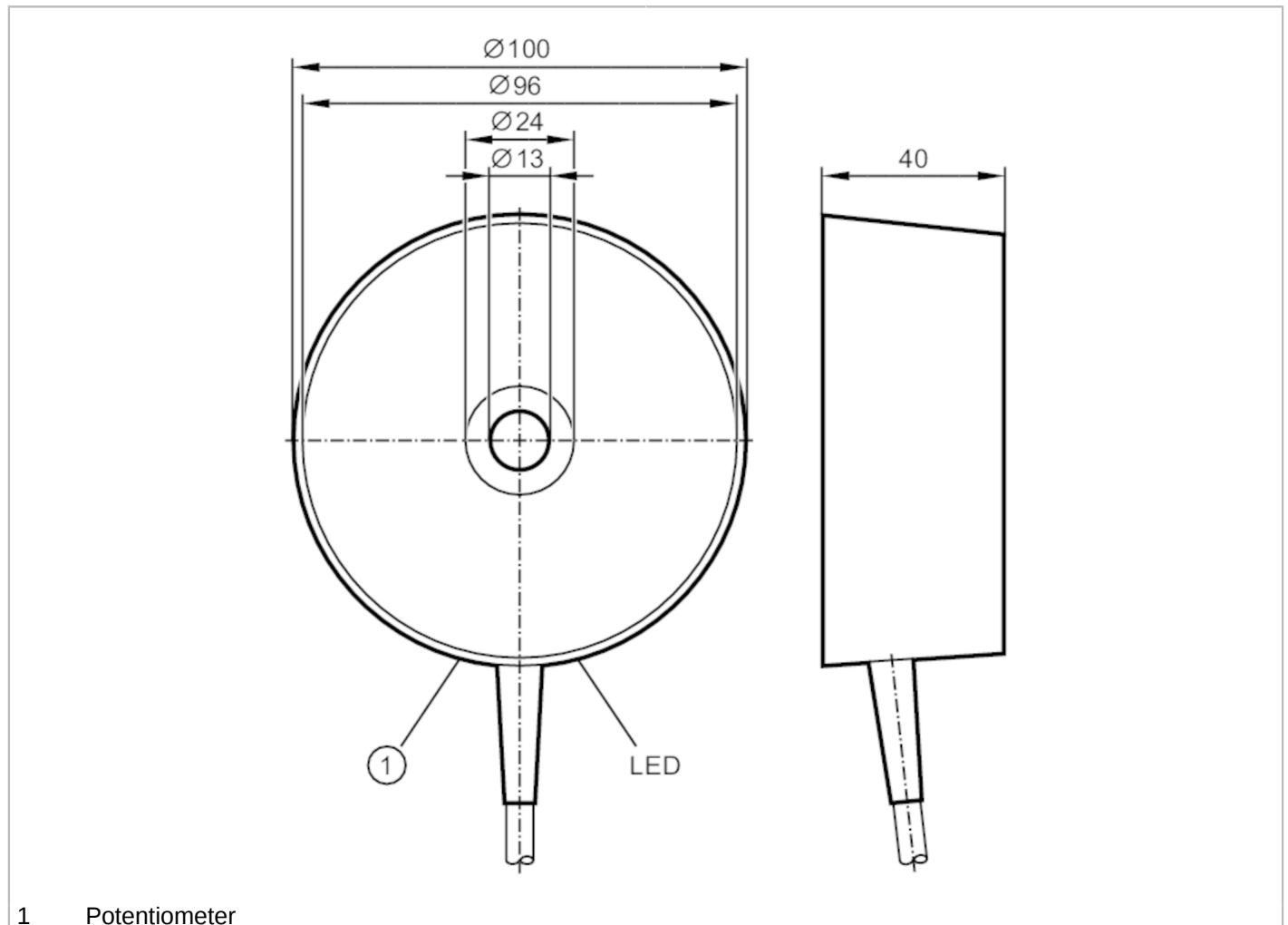


## Induktiver Flächensensor

SIT-2070-ABOW-1



1 Potentiometer



### Produktmerkmale

Ausgangsfunktion		Schließer
Schaltabstand	[mm]	20...70
Gehäuse		Zylindrisch
Abmessungen	[mm]	Ø 100 / L = 40

### Elektrische Daten

Frequenz AC	[Hz]	47...63
Betriebsspannung	[V]	90...250 AC
Schutzklasse		II
Verpolungsfest		nein



## Induktiver Flächensensor

SIT-2070-ABOW-1

Ausgänge	
Ausgangsfunktion	Schließer
Max. Spannungsabfall Schaltausgang AC [V]	11
Mindestlaststrom [mA]	15
Max. Reststrom [mA]	6
Dauerhafte Strombelastbarkeit des Schaltausgangs AC [mA]	200; (250 (...50 °C))
Kurzzeitige Strombelastbarkeit des Schaltausgangs [mA]	1500; (10 ms / 0,5 Hz)
Schaltfrequenz AC [Hz]	5
Kurzschlussfest	nein
Überlastfest	nein
Erfassungsbereich	
Schaltabstand [mm]	20...70
Schaltabstand einstellbar	ja
Werkseinstellung Schaltabstand [mm]	70
Realschaltabstand Sr [mm]	70 ± 10 %
Genauigkeit / Abweichungen	
Korrekturfaktor	Stahl: 1 / Edelstahl: 0,7 / Messing: 0,4 / Aluminium: 0,3 / Kupfer: 0,2
Hysterese [% von Sr]	< 20
Schaltpunktdrift [% von Sr]	-15...15
Umgebungsbedingungen	
Umgebungstemperatur [°C]	-20...70
Schutzart	IP 65
Zulassungen / Prüfungen	
EMV	EN 60947-5-2
	EN 55011
	Klasse B
Mechanische Daten	
Gewicht [g]	509,4
Gehäuse	Zylindrisch
Einbauart	nicht bündig einbaubar
Abmessungen [mm]	Ø 100 / L = 40
Werkstoffe	PBT
Anzeigen / Bedienelemente	
Anzeige	Schaltzustand
	1 x LED, gelb
Elektrischer Anschluss	
Erforderliche Absicherung	Miniatur-Sicherung gemäß IEC60127-2 Sheet 1; ≤ 2 A; flink
Bemerkungen	
Bemerkungen	Empfehlung: Nach einem Kurzschluss das Gerät auf sichere Funktion prüfen.
Verpackungseinheit	1 Stück

# I12006



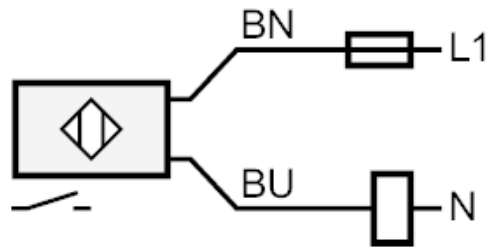
## Induktiver Flächensensor

SIT-2070-ABOW-1

### Elektrischer Anschluss

Kabel: 2 m, PVC; 2 x 0,5 mm<sup>2</sup>

### Anschluss



Hinweis Miniatur-Sicherung gemäß IEC60127-2 Sheet 1  $\leq$  2 A flink

Adernfarben :

BN = braun

BU = blau