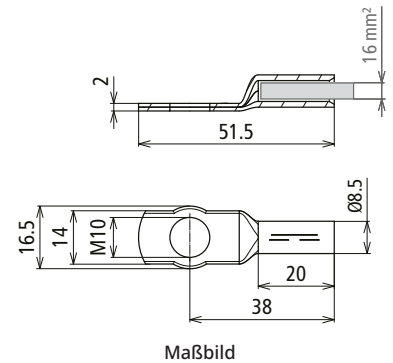


PKS 16 10 CUGALNISN (472 432)



Presskabelschuh nach DIN 46235 mit Nickelsperrschicht zur Vermeidung von Whiskerbildung.

Typ	PKS 16 10 CUGALNISN
Art-Nr.	472 432
Werkstoff	Cu/gal (Ni)Sn
Blitzstoßstrom (10/350 µs)	Cugal (Ni)Sn 16 mm ² (Re/Rm/Rf) / NIRO 40x10 mm 1HExIIC 100 kA (zündfunkenfrei) T4
Max. Kurzschlussstrom (AC 50 Hz / DC / 5 s)	Cugal (Ni)Sn 16 mm ² (Re) / NIRO 40x10 mm 1100 A / T4
Max. Kurzschlussstrom (AC 50 Hz / DC / 5 s)	Cugal (Ni)Sn 16 mm ² (Rm/Rf) / NIRO 40x10 mm 750 A / T4
Max. Oberflächentemperatur T4	135 °C
Bohrung Kabelschuh	M10
Leiterquerschnitt	16 mm ²

Stammdaten

Nettogewicht	13,26 g/st
Zolltarifnummer (Komb. Nomenklatur EU)	85369010
GTIN (EAN)	4013364470538
VPE	3 ST

Änderungen in Form und Technik, bei Maßen, Gewichten und Werkstoffen behalten wir uns im Sinne des Fortschrittes der Technik vor. Die Abbildungen sind unverbindlich.

Hinweis: Zündfunkenfreiheit nur in Verbindung mit PAS EX ... gewährleistet!