

Produktdatenblatt

Art. Nr. 96.834.2033.3

Konfektionierte Leitung RST25i3KSB- 40 20BG03

RST25i3 Anschlussleitung Buchse - freies Ende, 3-polig,
konfektioniert mit Schraubtechnik, Anwendung 250V mit PE,
25A, Kabeltyp H07RN-F, Länge 2,0m, Leiterquerschnitt 4,0mm²,
Kodierfarbe betongrau



Art. Nr.	96.834.2033.3
EAN	4015573896420
Bestelleinheit	15 Stück

Zulassungen



Technische Daten

Hinweis

Hinweis	Die Gesamtlänge kann um bis zu + / - 3 % abweichen.
---------	---

Allgemein

Bemessungsstrom	25 A
Bemessungsspannung	250 V
Bemessungsstoßspannung	4 kV
Verschmutzungsgrad	3
Verriegelbar	selbstverriegelnd (mit Werkzeug lösbar)
Codierfarbe / Kontakteinsatz	betongrau
Polkennzeichnung	L, N, PE
Gehäusefarbe mit Zugentlastung	schwarz

Ausführung

Bauart	Kabelverschraubung
Anschlussart	Schraubanschluss
Leiter-Nennquerschnitt	4 mm ²
Schutzart (IP)	IP66/68 (3m;2h) /IP69
Abisolierlänge	9 mm
Abmantellänge	35 mm
Leiterendenbehandlung	ultraschallverdichtete Aderenden
Typ der Leitung	H07RN-F
Farbe der Leitung	schwarz
Kabeldurchmesser min.	13,1 mm
Kabeldurchmesser max.	13,7 mm
Leitungsart	Buchse - freies Ende
Art der konfektionierten Leitung	Anschlussleitung
Ausführung Seite 1	Buchse
Ausführung Seite 2	freies Leitungsende
Geschirmt	nein

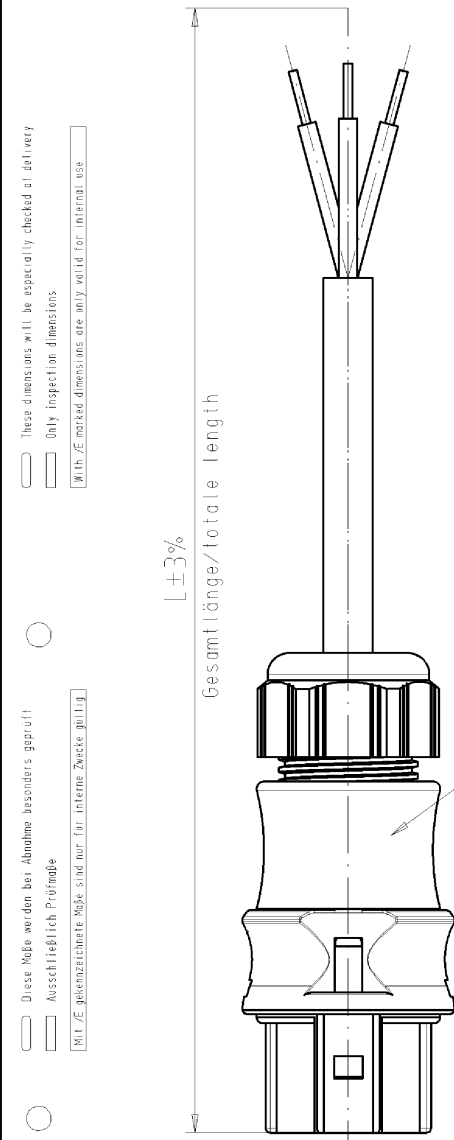
Werkstoff

Oberflächenbehandlung	versilbert
Halogenfrei	nein
Leitung Dauertemperaturbeständigkeit	60 °C
Isolierteil Dauertemperaturbeständigkeit	100 °C
Brandlast	0 kWh

Abmessungen

Gesamtlänge	2 m
-------------	-----

Technische Zeichnung

	1	2	3		
A	 <p style="text-align: center;">Gesamtlänge/totale length $L \pm 3\%$</p>	cable type Kabeltype H07RN-F 3G4.0		1	1
B		SL grün/gelb green/yellow		2	2
C		N blau blue		3	3
D	Diese Maße werden bei Abnahme besonders geprüft Ausschließlich Prüfmaße With /E gekennzeichnete Maße sind nur für interne Zwecke gültig	color: concrete grey, similar to RAL 7023 Farbe: betongrau, ähnl. RAL 7023	L braun brown	4	4
E	Diese Maße werden bei Abnahme besonders geprüft Ausschließlich Prüfmaße With /E gekennzeichnete Maße sind nur für interne Zwecke gültig	alle Aderenden ultraschallverdichtet all wire ends are ultrasonic welded		5	5
		L - $4.5 \pm 3\%$ Schnittlänge/cutting length		6	6
		N blau blue		7	7
		L braun brown		8	8
		SL grün/gelb green/yellow		9	9
		SL grün/gelb green/yellow		10	10
		SL grün/gelb green/yellow		11	11
		SL grün/gelb green/yellow		12	12
		SL grün/gelb green/yellow		13	13
		SL grün/gelb green/yellow		14	14
		SL grün/gelb green/yellow		15	15
		SL grün/gelb green/yellow		16	16
		SL grün/gelb green/yellow		17	17
		SL grün/gelb green/yellow		18	18
		SL grün/gelb green/yellow		19	19
		SL grün/gelb green/yellow		20	20
		SL grün/gelb green/yellow		M1	M1
		SL grün/gelb green/yellow		M2	M2
		SL grün/gelb green/yellow		M3	M3
		SL grün/gelb green/yellow		L	L
		SL grün/gelb green/yellow		i	i
		SL grün/gelb green/yellow		11.1	11.1
		SL grün/gelb green/yellow		12.1	12.1
		SL grün/gelb green/yellow		1.1	1.1
		Schnittlänge und Abisolierlänge siehe A.1942.000 cutting length and insulation lengths see A.1942.000			
		Teile-Nr. part-no.			
		L			
		Beispiel (Farbe: betongrau) example (colour: concrete grey)			
		Typ type			
		96.834.XX33.3 XX in dm-Schritten 96.834.1033.3 = 10dm/L= 1000mm RST25I3KSB- 40 10BG03			
		U6.834.XX33.3 XX in m-Schritten U6.834.1233.3 = 12 m/L=12000mm RST25I3KSB- 40 X12BG03			
		Tolerierung nach DIN 7167/Tolerance system acc. to DIN 7167. (This DIN-standard describes the envelope principle. According to the envelope principle the deviations of form and parallelism are limited by the size tolerances).		ja/yes <input checked="" type="checkbox"/> Stoffverbots- und Deklarationsliste nach UU-TOM-05/03 ist einzuhalten. Conformity with Wieland document UU-TOM-05/03 (List of prohibited / declarable hazardous substances) to be declared!	
		Freitoleranz nach General tolerance		CAD - Zeichnung, keine manuellen Änderungen CAD - drawing, no manual modifications allowed	
		CAD - Zeichnung, keine manuellen Änderungen CAD - drawing, no manual modifications allowed		1. Verwendung: First Use: -	
		CAD - Zeichnung, keine manuellen Änderungen CAD - drawing, no manual modifications allowed		Blatt: 1 von 1 Sheet: 1 of 1	
		Werkstoff/Material		Zeichnung Nr./Drawing No.	
		2006 Tag/Date Name		96.834.1033.3 01K a	
		gezeichnet drawn 02.02. Kneitz		Index	
		geprüft checked - -		Maßstab/Scale	
		Normgepr. Stand, check - -		1:1	
		Maß in mm/Dimensions are in mm		Vol.	
		Ersatz für/Replacement for: -		mm Qfl./Surf. mm	
		Type		Benennung/Title	
		KONFEKT_ LEITUNG		ready made ables	
		Elektrische Verbindungen		Schraubanschluss ohne Drahtschutz/screw-connection with wire protection	
		01.02./2008/		a	
		Datum / Blatt Date / Sheet		Index	
		Änderung/Revision		a	
		1		2	
		1		3	
		1		QU-PEM-08/91	

 Weitergabe sowie Verfertigung dieses Dokuments, Verwertung und Mitteilung
 eines Inhalts ist ohne schriftliche Genehmigung der Wieland Group of Companies
 The disclosure, fabrication, distribution of this document as well as the
 communication of its contents to others without express authorization is prohibited.

968341033301K_4 CADW1025 Winklerr 2008-02-CAD108:16:35 1.000

