

Modulostar® CMS22

Modulare Sicherungshalter

SICHERUNGSHALTER, SICHERUNGSUNTERTEILE, SICHERUNGS SOCKEL

SICHERUNGSHALTER FÜR ZYLINDRISCHE SICHERUNGSEINSÄTZE NACH IEC



Das Mersen Produktsortiment umfasst eine umfangreiche Palette an innovativen Sicherungshaltern Modulostar®.

Die modularen Sicherungshalter sind fingersicher entsprechend IEC und entsprechen Schutzart IP20 auch während des Sicherungswechsels. Modulostar® Sicherungshalter sind in 1-, 2-, 3- oder 4-poligen Ausführung verfügbar. Mersen bietet Varianten mit oder ohne optischer Sicherungsüberwachung, in UL und IEC Ausführungen.

Mit einem Montageset können einpolige Einheiten zu mehrpoligen Einheiten kombiniert werden. In den Größen 14 oder 22 können optional Mikroschalter zur Fernanzeige eingesetzt werden. Diese werden mit dem Sicherungshalter geliefert oder können als Zubehör nachgerüstet werden.

Modulostar® Produkte bieten eine optimale mechanische und thermische Beständigkeit.

TECHNISCHE DATEN ÜBERBLICK

Bemessungsbetriebsspannung AC	690 VAC
Bemessungsbetriebsspannung DC	690 VDC
Bemessungsstrom (A)	125 A
Bemessungsbetriebsstrom I _e	< / = 125A
Schaltvermögen	100 kA
Montageart	Installation auf DIN Schienen nach EN 60715
Baugröße	Für zylindrische Sicherungseinsätze 22x58
Anzahl der Pole	1- bis 4-polig

PRODUKTVORTEILE

- Fingersicher
- Schutzart IP20
- Optische Sicherungsüberwachung
- Montage auf DIN-Schiene
- Modulares Design
- Absperrbar
- Mehrpoliges Montageset verfügbar
- Plombierbar in geschlossener oder offener Stellung
- Kunststoffmaterial UL94V2
- Flammhemmende Materialien mit GWFI-Wert (Glow Wire Flammability Index) von 960°C
- Schock- und vibrationsgetestet für Anwendungen im Eisenbahn- und Schiffsbereich

ANWENDUNGSBEREICHE

- Zum Schutz von Motoren & Transformatoren, in Niederspannungsverteilungen und Steuerungen bis 690V
- Nur im stromlosen Zustand schaltbar

TECHNISCHE NORMEN

- IEC 60269-2 und IEC 60947-3 Compliance
- RoHS
- Kunststoffmaterial gemäß: NF 16101 & 16102 Anforderung 2



PRODUKTPALETTE



CMS222



CMS223



CMS223N



CMS221I



CMS223P



CMS223NM

Modulostar® Sicherungshalter für 22x58 Sicherungseinsatz, ohne Sicherungsüberwachung

Katalognummer	Teilenummer	Anzahl der Pole/Phasen	Ausführung	Verpackungseinheit	Gewicht
CMS22N	K331094	N	CMS22 Neutralleiter	6	0,22 kg
CMS221	T331079	1	CMS22 1-polig	6	0,22 kg
CMS221N	H331092	1 + N	CMS22 1-polig + Neutralleiter	3	0,47 kg
CMS222	Q331122	2	CMS22 2-polig	3	0,44 kg
CMS223	E331135	3	CMS22 3-polig	2	0,66 kg
CMS223N	A331108	3 + N	CMS22 3-polig + Neutralleiter	1	0,93 kg
CMS224	Q331099	4	CMS22 4-polig	1	0,88 kg

Modulostar® Sicherungshalter für 22x58 Sicherungseinsatz, mit Sicherungsüberwachung

Katalognummer	Teilenummer	Anzahl der Pole/Phasen	Ausführung	Verpackungseinheit	Gewicht
CMS221I	B331086	1	CMS22 1-polig	6	0,20 kg
CMS221NI	W1001462	1 + N	CMS22 1-polig + Neutralleiter	3	0,41 kg
CMS222I	D331134	2	CMS22 2-polig	3	0,43 kg
CMS223I	L331095	3	CMS22 3-polig	2	0,66 kg
CMS223NI	N1001455	3 + N	CMS22 3-polig + Neutralleiter	1	0,92 kg

Modulostar® Sicherungshalter für 22x58 Sicherungseinsätze, für die Installation einer Sicherungsüberwachung und/oder eines Mikroschalters

Katalognummer	Teilenummer	Anzahl der Pole/Phasen	Ausführung	Verpackungseinheit	Gewicht
CMS221P	Y331083	1	CMS22 1-polig	6	0,22 kg
CMS223P	V331126	3	CMS22 3-polig	2	0,64 kg
CMS223NP	M331073	3 + N	CMS22 3-polig + Neutralleiter	1	0,92 kg

Modulostar® Sicherungshalter für 22x58 Sicherungseinsatz, mit Mikroschalter

Katalognummer	Teilenummer	Anzahl der Pole/Phasen	Ausführung	Verpackungseinheit	Gewicht
CMS221M	S331078	1	CMS22 1-polig	6	0,22 kg
CMS221NM	W1016642	1 + N	CMS22 1-polig + Neutralleiter	3	0,43 kg
CMS222M	V331080	2	CMS22 2-polig, 2 Mikroschalter	3	0,47 kg
CMS223M	B331109	3	CMS22 3-polig	2	0,66 kg
CMS223M2	C331087	3	CMS22 3-polig, 2 Mikroschalter	2	0,68 kg
CMS223NM	T331102	3 + N	CMS22 3-polig + Neutralleiter	1	0,86 kg

Mersen behält sich das Recht vor ohne vorherige Ankündigung jede in diesem Datenblatt enthaltene Information zu verändern, zu aktualisieren oder zu korrigieren.

PRODUKTPALETTE

Modulostar® Sicherungshalter für 22x58 Sicherungseinsatz, mit Sicherungsüberwachung und Mikroschalter

Katalognummer	Teilenummer	Anzahl der Pole/Phasen	Ausführung	Verpackungseinheit	Gewicht
CMS221MI	N331074	1	CMS22 1-polig	6	0,23 kg
CMS221NMI	N1016589	1 + N	CMS22 1-polig + Neutralleiter	3	0,5 kg
CMS222MI	P331098	2	CMS22 2-polig, 2 Mikroschalter	3	0,46 kg
CMS223MI	E331112	3	CMS22 3-polig	2	0,66 kg
CMS223M2I	Q331076	3	CMS22 3-polig, 2 Mikroschalter	2	0,94 kg
CMS223NMI	W331104	3 + N	CMS22 3-polig + Neutralleiter	1	0,93 kg

TECHNISCHE DATEN

	CMS22	CMS22I	CMS22P	CMS22M	CMS22MI
Größe	22x58	22x58	22x58	22x58	22x58
Anzahl der Pole/Phasen	1, 1+N, 2, 3, 3+N, 4	1, 1+N, 2, 3, 3+N	1, 3+N, 3	1, 1+N, 2, 3, 3+N	1, 1+N, 2, 3, 3+N
Konventioneller thermischer Strom in freier Luft mit Sicherung-	125 A	125 A	125 A	125 A	125 A
Verlustleistung bei I_{th}	9,5 W	9,5 W	9,5 W	9,5 W	9,5 W
Gebrauchskategorie	AC20B/DC20B	AC20B/DC20B	AC20B/DC20B	AC20B/DC20B	AC20B/DC20B
Bemessungsisolationsspannung U_i	690 V	690 V	690 V	690 V	690 V
Ausschaltvermögen der Sicherung	100 kA	100 kA	100 kA	100 kA	100 kA
Bemessungssstoßspannungsfest-	8 kV	8 kV	8 kV	8 kV	8 kV
Schutzart	IP 20	IP 20	IP 20	IP 20	IP 20
Spannungsgrenze für optische	-	230 bis 690V AC/DC	-	-	230 bis 690V AC/DC
	-	mit Sicherungsüberwachung	-	mit Mikroschalter	mit Sicherungsüberwachung und Mikroschalter
Betriebstemperatur	-25°C bis 60°C	-25°C bis 60°C	-25°C bis 60°C	-25°C bis 60°C	-25°C bis 60°C
Lagertemperatur	-25°C bis 80°C	-25°C bis 80°C	-25°C bis 80°C	-25°C bis 80°C	-25°C bis 80°C

Mersen behält sich das Recht vor ohne vorherige Ankündigung jede in diesem Datenblatt enthaltene Information zu verändern, zu aktualisieren oder zu korrigieren.

TECHNISCHE DATEN

	CMS22	CMS22I	CMS22P	CMS22M	CMS22MI
Verbindung	Max. Anzugsmoment: 4Nm (35lbs.-in) Eindrähtiges Kabel = 1.5-50mm ² (16-1AWG) Mehrdrähtiges Kabel = 35mm ² (3AWG) PZ2 oder flacher 6.5x1.2mm Schraubenzieher empfohlen (max. Durchmesser 7mm)	Max. Anzugsmoment: 4Nm (35lbs.-in) Eindrähtiges Kabel = 1.5-50mm ² (16-1AWG) Mehrdrähtiges Kabel = 35mm ² (3AWG) PZ2 oder flacher 6.5x1.2mm Schraubenzieher empfohlen (max. Durchmesser 7mm)	Max. Anzugsmoment: 4Nm (35lbs.-in) Eindrähtiges Kabel = 1.5-50mm ² (16-1AWG) Mehrdrähtiges Kabel = 35mm ² (3AWG) PZ2 oder flacher 6.5x1.2mm Schraubenzieher empfohlen (max. Durchmesser 7mm)	Max. Anzugsmoment: 4Nm (35lbs.-in) Eindrähtiges Kabel = 1.5-50mm ² (16-1AWG) Mehrdrähtiges Kabel = 35mm ² (3AWG) PZ2 oder flacher 6.5x1.2mm Schraubenzieher empfohlen (max. Durchmesser 7mm)	Max. Anzugsmoment: 4Nm (35lbs.-in) Eindrähtiges Kabel = 1.5-50mm ² (16-1AWG) Mehrdrähtiges Kabel = 35mm ² (3AWG) PZ2 oder flacher 6.5x1.2mm Schraubenzieher empfohlen (max. Durchmesser 7mm)
Vibration	Widerstand auf den 3 Hauptachsen*: Sinusoidal vibrationsgeprüft nach IEC 60068-2-6 2 bis 13Hz x= 1 mm Spitze 13 bis 100Hz y= 0.7g Spitze nach Anwendung im französischen Schiffsbereich Stichproben vibrationsgeprüft nach IEC 61373	Widerstand auf den 3 Hauptachsen*: Sinusoidal vibrationsgeprüft nach IEC 60068-2-6 2 bis 13Hz x= 1 mm Spitze 13 bis 100Hz y= 0.7g Spitze nach Anwendung im französischen Schiffsbereich Stichproben vibrationsgeprüft nach IEC 61373	Widerstand auf den 3 Hauptachsen*: Sinusoidal vibrationsgeprüft nach IEC 60068-2-6 2 bis 13Hz x= 1 mm Spitze 13 bis 100Hz y= 0.7g Spitze nach Anwendung im französischen Schiffsbereich Stichproben vibrationsgeprüft nach IEC 61373	Widerstand auf den 3 Hauptachsen*: Sinusoidal vibrationsgeprüft nach IEC 60068-2-6 2 bis 13Hz x= 1 mm Spitze 13 bis 100Hz y= 0.7g Spitze nach Anwendung im französischen Schiffsbereich Stichproben vibrationsgeprüft nach IEC 61373	Widerstand auf den 3 Hauptachsen*: Sinusoidal vibrationsgeprüft nach IEC 60068-2-6 2 bis 13Hz x= 1 mm Spitze 13 bis 100Hz y= 0.7g Spitze nach Anwendung im französischen Schiffsbereich Stichproben vibrationsgeprüft nach IEC 61373
Erschütterung	Erschütterungsgeprüft nach IEC 60068-2-27 Erschütterungsgeprüft nach IEC 61373 Kategorie 1 Klasse B 15g/11ms/18 Erschütterungen * Bei Fragen zu spezieller Verwendung kontaktieren sie uns bitte.	Erschütterungsgeprüft nach IEC 60068-2-27 Erschütterungsgeprüft nach IEC 61373 Kategorie 1 Klasse B 15g/11ms/18 Erschütterungen * Bei Fragen zu spezieller Verwendung kontaktieren sie uns bitte.	Erschütterungsgeprüft nach IEC 60068-2-27 Erschütterungsgeprüft nach IEC 61373 Kategorie 1 Klasse B 15g/11ms/18 Erschütterungen * Bei Fragen zu spezieller Verwendung kontaktieren sie uns bitte.	Erschütterungsgeprüft nach IEC 60068-2-27 Erschütterungsgeprüft nach IEC 61373 Kategorie 1 Klasse B 15g/11ms/18 Erschütterungen * Bei Fragen zu spezieller Verwendung kontaktieren sie uns bitte.	Erschütterungsgeprüft nach IEC 60068-2-27 Erschütterungsgeprüft nach IEC 61373 Kategorie 1 Klasse B 15g/11ms/18 Erschütterungen * Bei Fragen zu spezieller Verwendung kontaktieren sie uns bitte.

SPEZIFISCHE EINSATZBEDINGUNGEN

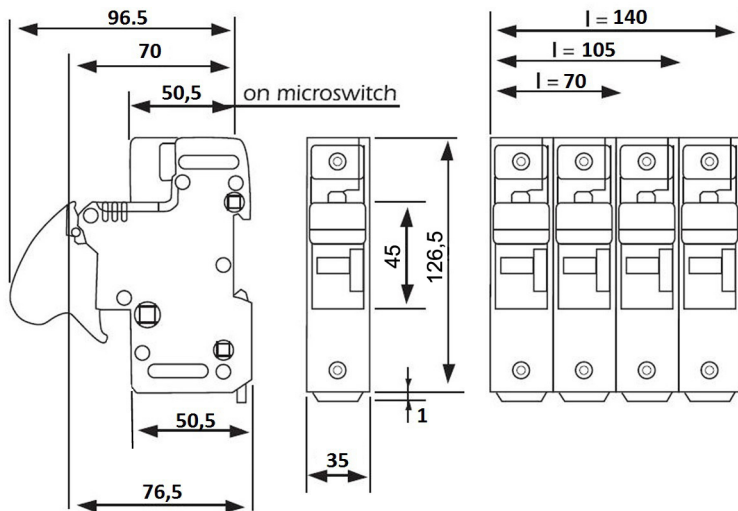
Umgebungstemperatur	>20°C	30°C	40°C	50°C	60°C
Reduktionsfaktor (I _e)	1	0,95	0,9	0,8	0,7

Anzahl der Pole (nebeneinander)	1 bis 3	4 bis 6	>= 7
Reduktionsfaktor für den Strom (I _{th})	1	0,95	0,9

Nennstrom vom Sicherungseinsatz gR	50 A	63 A	80 A	100 A	125 A	135 A
Max. Betriebsstrom im Sicherungshalter	47 A	54 A	70 A	83 A	91 A	96 A
Kabelquerschnitt	10 mm ²	16 mm ²	25 mm ²	35 mm ²	50 mm ²	50 mm ²

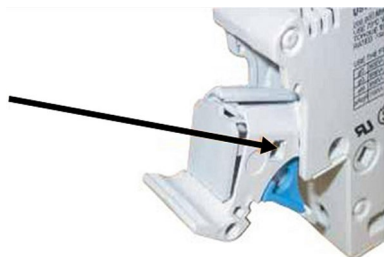
ABMESSUNGEN

Modulostar® CMS22 Sicherungshalter für zylindrische Sicherungseinsätze der Klasse 22x58mm



Abmessungen in mm

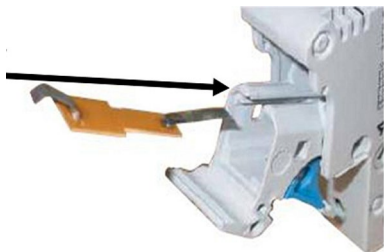
FUNKTIONEN



Nachrüsten der optischen Sicherungsüberwachung

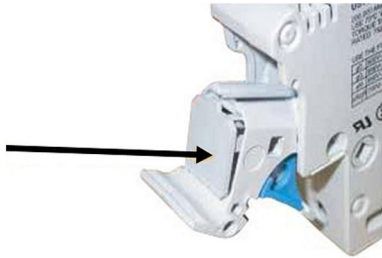
Mit der optischen Überwachung kann eine abgeschaltete Sicherung bei vorhandener Spannung schnell erkannt werden.

1. Den Deckel mit 2 flachen Schraubenziehern vorsichtig entfernen.

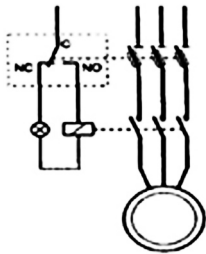


2. Anzeige behutsam wechseln (Kontakte nicht verbiegen).

FUNKTIONEN



3. Deckel schliessen.

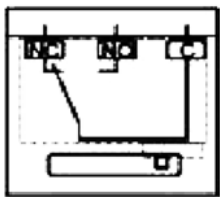


Funktionen des Mikroschalters

Beim Abschalten der Sicherung sendet der Schlagstift des Sicherungseinsatzes ein Signal.

Vor der Trennung: beim Öffnen des Sicherungshalters sendet der Mikroschalter ein Signal vor dem Öffnen der Hauptkontakte.

Betriebszustand: sendet ein Signal wenn der Halter ohne Sicherungseinsatz geschlossen ist.



With the fuse in the handle closed state

Eigenschaften

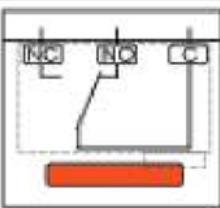
Bemessungsisolationsspannung: 250VAC

Bemessungsbetriebsstrom gemäss IEC 60947-5 & -1

Betriebsklasse AC15: 4A/24V, 4A/48V, 3A/127V, 2.5A/240V

Betriebsklasse DC13: 3A/24V, 1A/48V, 0.2A/127V, 0.1A/240V

Mindestbetriebsstrom und Betriebsspannung: 1mA/4V AC or DC



No fuse - Fuse blown handle open

Der Mikroschalter funktioniert gleichermaßen gut für Doppelstrom - (1mA/4V Minimum) oder Mittelstrom- (5A Maximum) Schaltungen. Jedoch sollte ein bestimmter Schalter während seiner Lebensdauer nur entweder für die eine oder die andere Schaltung verwendet werden.

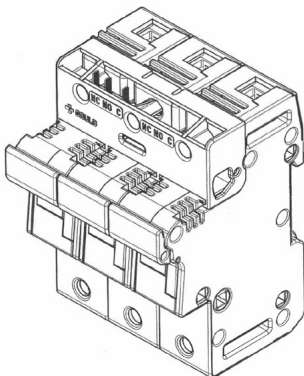
Anschluss über Flachstecker

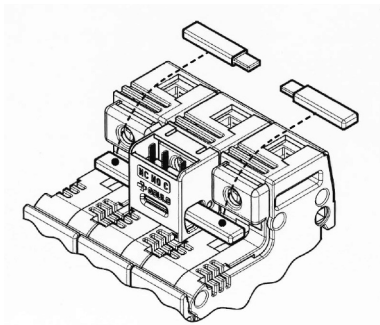
Ein Mikroschalter kann nur auf einen schon vorbereiteten Sicherungslasttrennschalter montiert werden.

Die Verwendung eines Mikroschalters für eine Schmelzsicherung erfordert die Verwendung von Sicherungseinsätzen mit Schlagstift.

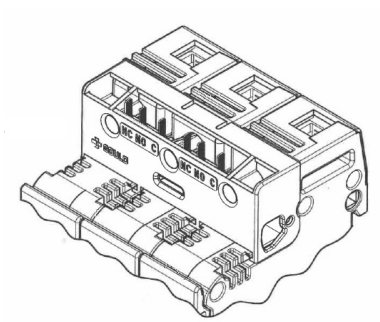
1 Mikroschalter

CMS22W2

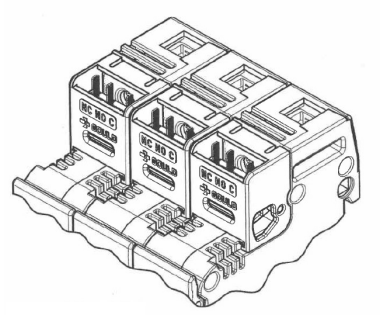




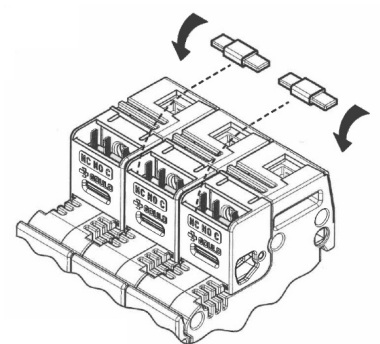
CMS22W1 + CMS1422BP



2 Mikroschalter
CMS22W3

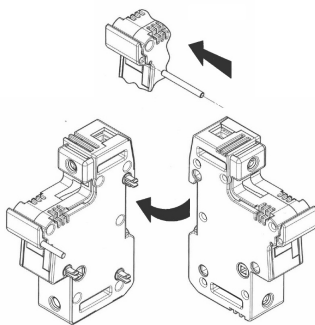


3 Mikroschalter
3 x CMS22W1



3 x CMS22W1 + 2 x CMS1422PTH

ZUBEHÖR



Montagesatz

Mehrpoliges Montageset

Katalognummer	Teilenummer	Merkmale	Verpackung	Gewicht
CMS1422PAK	Z218223	Zwischenglied für die Verbindung mehrpoliger Einheiten	10	2,1 g

Hilfsschalter

Katalognummer	Teilenummer	Ausführung	Merkmale	Verpackung	Gewicht
CMS22W1	CMS22W1	-	Mikroschalter-Bausatz 1-polig CMS22	1	20 g
CMS22W2	CMS22W2	Mikroschalter-Bausatz 3-polig CMS22	-	1	32 g
CMS22W3	CMS22W3	2 Mikroschalter-Bausätze 3-polig CMS22	-	1	35 g
CMS1422PTH	CMS1422PTH	-	Montageset für Mikroschalter (zwischen 2 Bausätzen)	10	0,5 g
CMS1422BP	CMS1422BP	-	Erweiterungsset für Mikroschalter	10	1,5 g



LOCK

Sperrrichtungen

Katalognummer	Teilenummer	Merkmale	Verpackung	Gewicht
LOCK	M223525	Vorhängeschloss	1	0,48 kg
TAGLOCKCMS22	V1015928	Sperrsatz	1	25 g



TBB1A



TBB1C



TBB23A

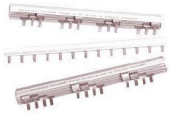


TBB23C

Stromversorgung

Katalognummer	Teilenummer	Anwendung	Merkmale	Verpackung	Gewicht
TBB1A	D210315	Max. Effektivstrom 90A	1 Phase axial eingehende Stromversorgung	50	10,1 g
TBB1C	E210316	Max. Effektivstrom 90A	1 Phase seitlich eingehende Stromversorgung	50	10 g
TBB23A	F210317	Max. Effektivstrom 90A	2 & 3 Phasen axial eingehende Stromversorgung	50	23,3 g
TBB23C	G210318	Max. Effektivstrom 90A	2 & 3 Phasen seitlich eingehende Stromversorgung	50	23,1 g

ZUBEHÖR



Isolierte Phasenschienen

Katalognummer	Teilenummer	Ausführung	Anwendung	Verpackung	Gewicht
CMS22BB2F6	C210314	2-polig	Max. Effektivstrom 150A, für Installation von 6 Modulen	5	0,30 kg
CMS22BB1F12	B210313	1-polig	Max. Effektivstrom 90A, für Installation von 12 Modulen	5	81 g

Meldeschalter

Katalognummer	Teilenummer	Merkmale	Verpackung	Gewicht
CMS1422LHI	A225653	Signalanzeige-Einheit	1	10 g