

Maßskizze / dimensional sketch

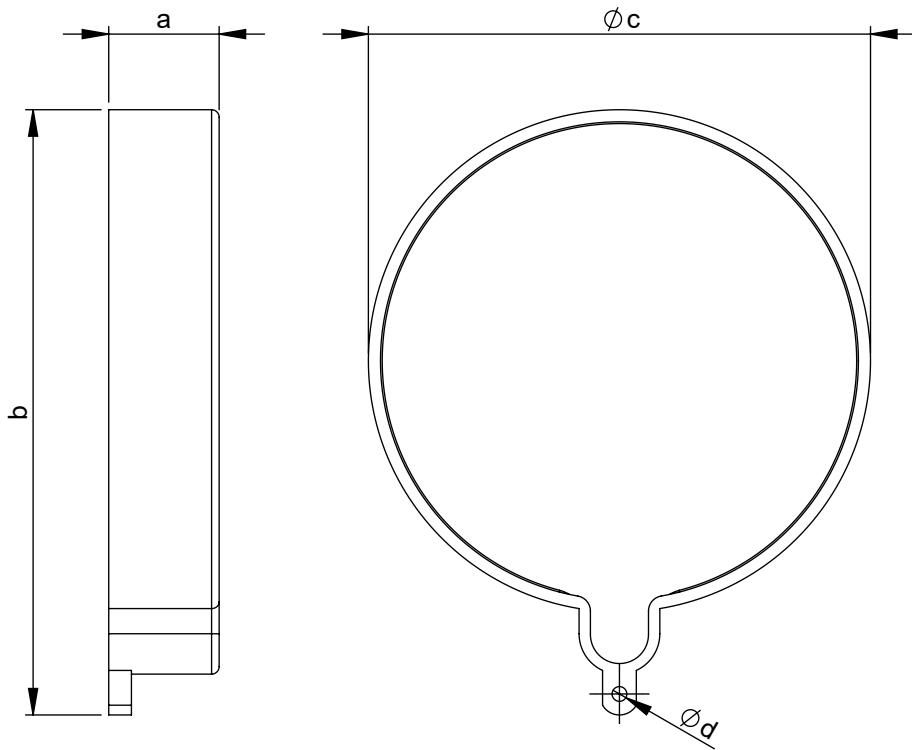
Benennung: Staubkappen 16A - 125A

description: Dust caps 16A - 125A

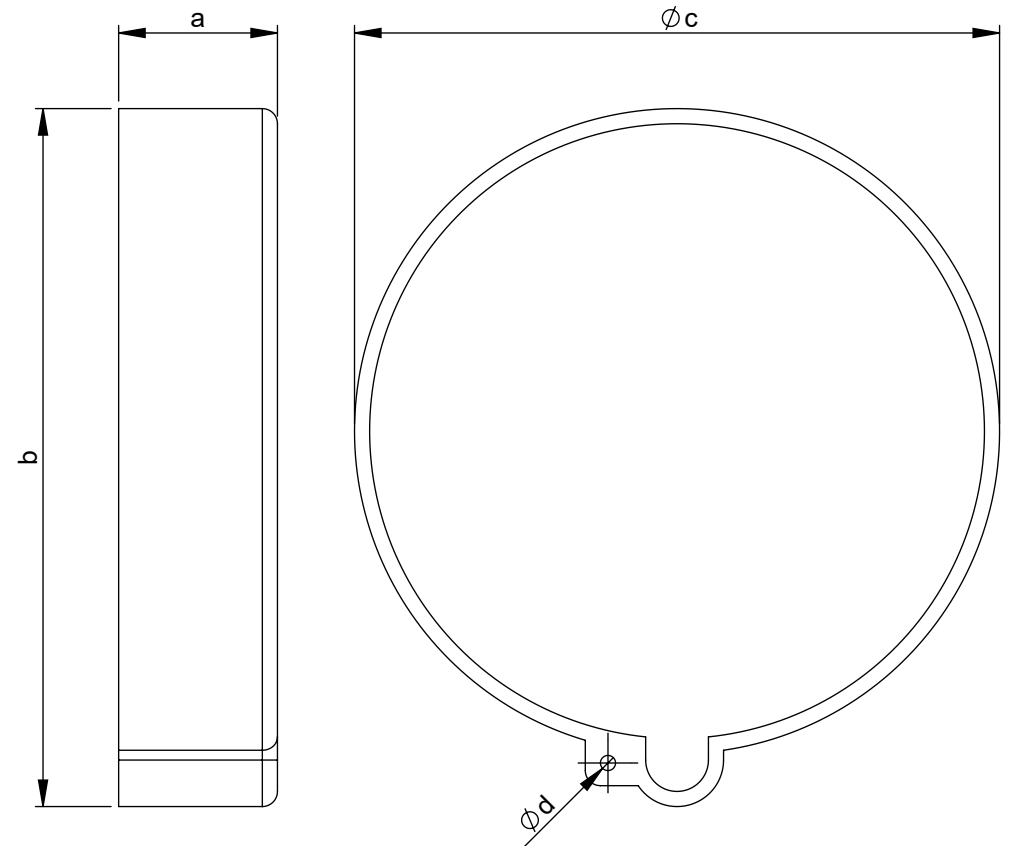
Teilenummer / part number: ts613g, ts614g, ts615g, ts623g, ts625g, ts635g, ts645g

PCE

16A + 32A



63A + 125A



Ampere	16			32			63			125		
Pole	3	4	5	3	4	5	3	4	5	3	4	5
a [mm]	15	15	15	15	15	15	21	21	21	21	21	21
b [mm]	56	63	71	71	71	79	82	82	82	93	93	93
c [mm]	48	54	61	61	61	67	73	73	73	86	86	86
d [mm]	1,85	1,85	1,95			1,95			2,1			1,95