



MASTERColour CDM-Rm Mini

CDM-Rm Elite Mini 20W/830 GX10 MR16 25D

Die Philips MASTERColour CDM-Rm Mini vereint die bewährte MASTERColour-Qualität mit 50mm-Reflektorlampen. Die überragende Lichtleistung und die zuverlässige Farbstabilität schaffen die richtige Atmosphäre für den Kunden und rücken die Ware ins rechte Licht. Eine einfache Möglichkeit, dem Geschäft ein strahlendes Aussehen zu verleihen.

Produkt Daten

Allgemeine Eigenschaften	
Socket	GX10 [GX10]
Betriebsstellung	UNIVERSAL [Beliebig]
Lebensdauer bis 5 % Ausfall (Nom)	9000 h
Lebensdauer bis 10 % Ausfall (Nom)	10000 h
Lebensdauer bis 20 % Ausfall (Nom)	12000 h
Lebensdauer bis 50 % Ausfall (Nom)	15000 h
ANSI-Code HID	C156/O
Schaltzyklus	1350X

Lichttechnische Daten	
Farbcode	830 [CCT von 3000 K]
Ausstrahlungswinkel (Nom)	25 °
gemessener Ausstrahlungswinkel	22 °
gemessener Ausstrahlungswinkel	27.5 °
gemessener Ausstrahlungswinkel	16.5 °
Nennlichtstrom (min.)	900 lm
Nennlichtstrom (Nom)	1000 lm
Lichtstärke (min.)	3100 cd
Lichtstärke (Nom)	4100 cd

Lichtaustritt	-
Restlichtstrom 12000 Std. (Nom)	75 %
Restlichtstrom 2000 Std. (Nom)	90 %
Restlichtstrom 4000 Std. (Nom)	85 %
Farbkoordinate X (Nom)	0.439
Farbkoordinate Y (Nom)	0.403
Ähnlichste Farbtemperatur (Nom)	3000 K
Nennlichtausbeute (Nom)	50 lm/W
Farbwiedergabeindex (min.)	81
Farbwiedergabeindex (Nom.)	84
Restlichtstrom am Ende der Nennlebensdauer (Nom)	70 %
Lichtstrom im 90° Winkel	900 lm

Elektrische Kenndaten	
Power (Rated) (Nom)	20 W
Wiederzündzeit (maximal, in Minuten)	15 min
Aufwärmzeit bis 60 % Licht (Nom)	120 s
Zündzeit (max.)	30 s
Spannung (max.)	100 V
Spannung (min.)	90 V

MASTERCouleur CDM-Rm Mini

Spannung (Nom)	95 V
Dimmen	
Dimmbar	Nein
Anlaufzeit 90 % (max.)	3 min
Mechanische Kenndaten	
Kolbenausführung	- [-]
Zulassungen und Anwendungseigenschaften	
Energieeffizienz-Label (EEL)	A
Quecksilbergehalt (Nom)	3.5 mg
Energieverbrauch kWh/1.000 Std.	22 kWh
UV-Beständigkeit	
PET (Niosh) (min.)	8 h/500lx
Schadensfaktor D/fc (max.)	0.4

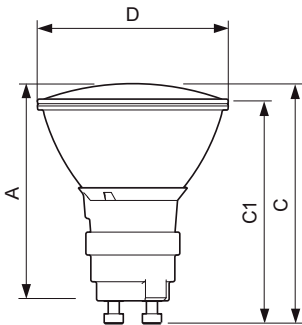
Anforderungen an das Leuchtendesign

Reflektorhaltemperatur (max.)	215 °C
Produktdaten	
Gesamt-Produktcode	871829120301800
Bestell-Produktname	CDM-Rm Elite Mini 20W/830 GX10 MR16
	25D
EAN/UPC - Produkt	8718291203018
Bestellcode	20301800
Anzahl pro Verpackung	1
Anzahl pro Umverpackung	12
Material-Nr. (12NC)	928191105331
Nettogewicht (Einzelteil)	0.047 kg
ILCOS Code	MRS/UB-20/830-H-GX10-51/54.5/25

Hinweise

- Nur mit geeignetem elektronischen Vorschaltgerät
- EVG nur mit "End of Life" Abschaltung (IEC 61167, IEC 62035)

Abmessungsskizzen

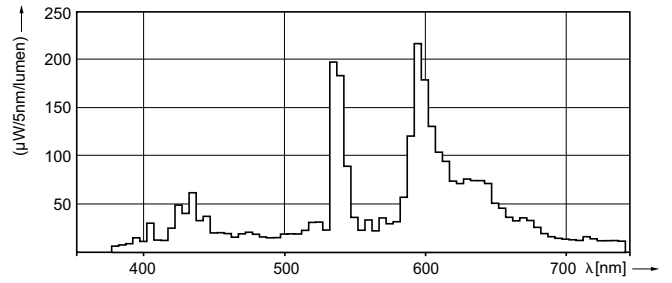
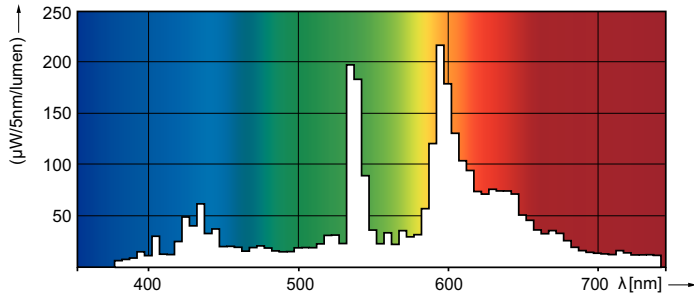


CDM-Rm 20W/830 GX10 MR16 25D

Product	D (max)	D	C (max)	C	C1 (max)	A (max)
CDM-Rm Elite Mini	51 mm	50 mm	65.4 mm	62.75 mm	60.9 mm	59 mm
20W/830 GX10 MR16 25D						

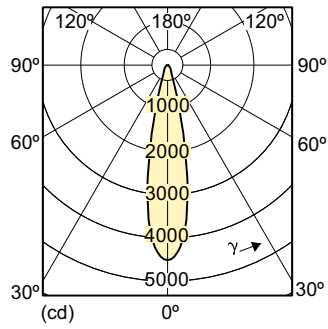
MASTERColour CDM-R Mini

Photometrische Daten

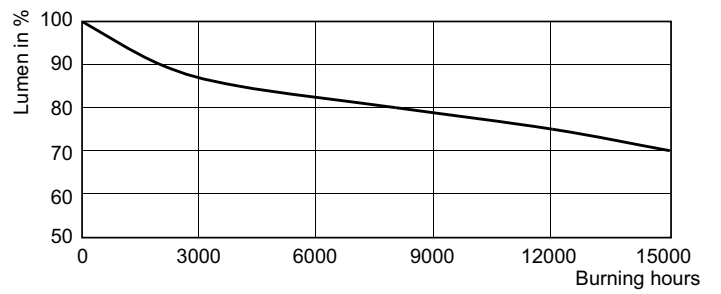
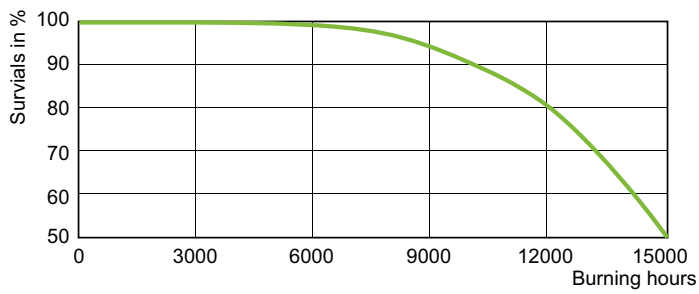


MASTERColour CDM-R Mini /830

MASTERColour CDM-R Mini /830



Lebensdauer



MASTERColour CDM-Rm Mini

