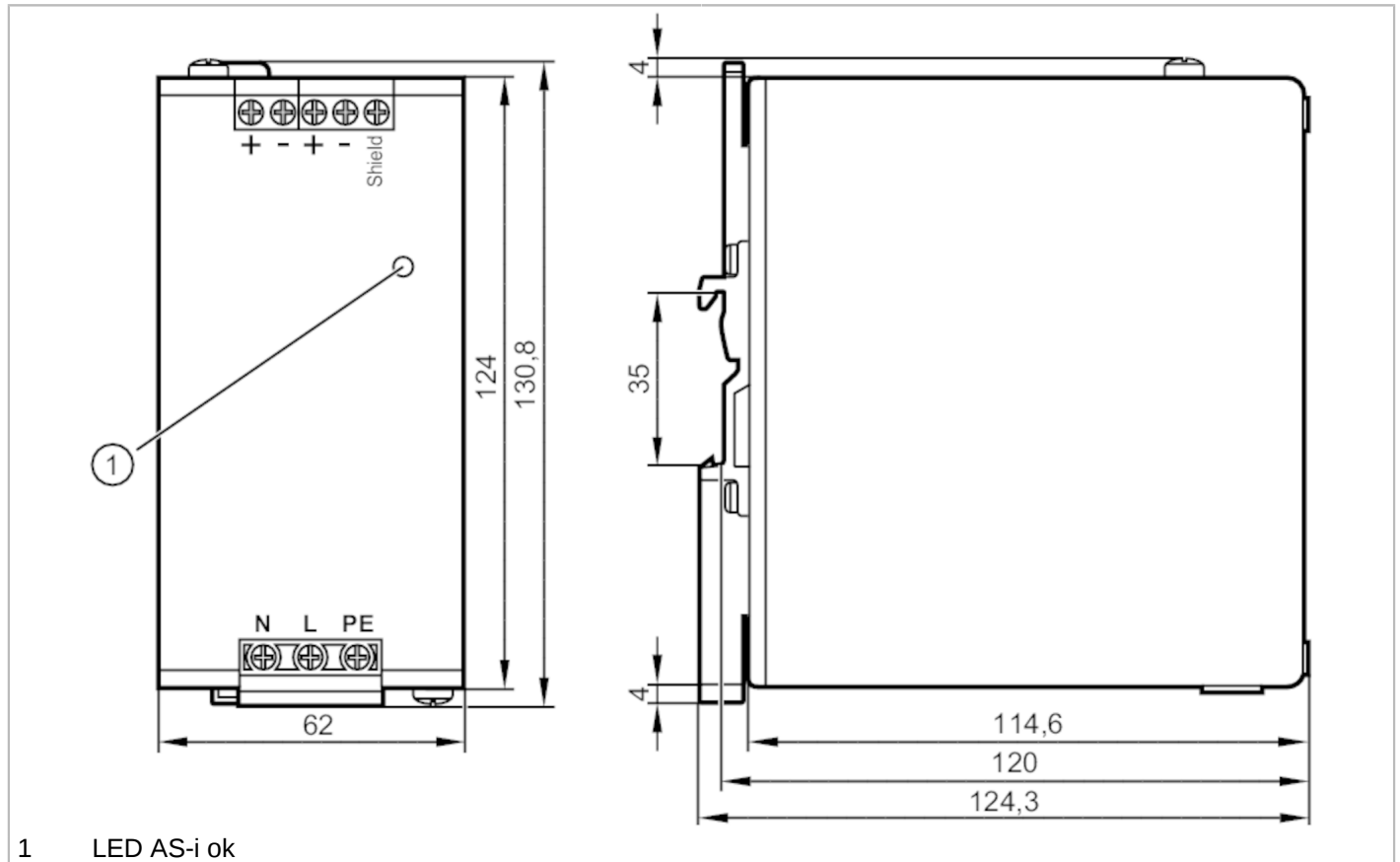


AC1258



AS-Interface Stromversorgung

PSU-1AC/ASI-8A



1 LED AS-i ok



Elektrische Daten

Frequenz AC	[Hz]	47...64
Betriebsspannungstoleranz	[%]	10
Betriebsspannung	[V]	automatische Bereichsumschaltung
Nennspannung AC	[V]	< 230
Eingangsspannung AC	[V]	100...120 / 200...240
Schutzklasse		I
Überspannungsschutz		ja; (< 36)
Max. Bereitschaftsverzögerungszeit	[ms]	800
Ausgangsspannung AS-i	[V]	30,5
Ausgangsleistung (dauerhaft)	[W]	244
Ausgangsleistung (kurzzeitig)	[W]	256
Hinweis zur Ausgangsleistung (kurzzeitig)		kurzzeitig zum Laden der Buskapazitäten nach dem Einschalten
Leistungsfaktor (Nennspannung 120 V AC / 60 Hz)		0,59
Leistungsfaktor (Nennspannung 230 V AC / 50 Hz)		0,51
Leistungsreserve	[%]	5

AC1258



AS-Interface Stromversorgung

PSU-1AC/ASI-8A

Anzahl Ausgangstromkreise		1
Ausgangsstrom AS-i [A]		8
Max. Restwelligkeit [mV]		100
Einschaltspitzenstrom (Nennspannung 120 V AC / 60 Hz) [A]		3
Einschaltspitzenstrom (Nennspannung 230 V AC / 50 Hz) [A]		3
Einschaltstrombegrenzung		ja
Wirkungsgrad (Nennspannung 120 V AC / 60 Hz) [%]		89,4
Wirkungsgrad (Nennspannung 230 V AC / 50 Hz) [%]		90,9
Externe Eingangsabsicherung		≤ B-10 A / ≤ C-6 A
Derating [W/K]		6 (60...70 °C)
Netzausfallüberbrückungszeit (Nennspannung 120 V AC / 60 Hz) [ms]		44
Netzausfallüberbrückungszeit (Nennspannung 230 V AC / 50 Hz) [ms]		42
Eingangsstrom (Nennspannung 120 V AC / 60 Hz) [A]		3,73
Eingangsstrom (Nennspannung 230 V AC / 50 Hz) [A]		2,23
Verlustleistung (Nennspannung 120 V AC / 60 Hz) [W]		28,9
Verlustleistung (Nennspannung 230 V AC / 50 Hz) [W]		24,4
Rückspeisefestigkeit [V]		35
Ausgänge		
Kurzschlussfest		ja
Überlastfest		ja
Überlastverhalten		Ausgangsstrom konstant
Umgebungsbedingungen		
Umgebungstemperatur [°C]		-25...70
Hinweis zur Umgebungstemperatur		Freiräume für Konvektion beachten (siehe Bedienungsanleitung)
Lagertemperatur [°C]		-40...85
Max. zulässige relative Luftfeuchtigkeit [%]		95; (IEC 60068-2-30)
Schutzart		IP 20
Verschmutzungsgrad		2; (IEC 62103: leitfähige Verschmutzung nicht zulässig)

AC1258



AS-Interface Stromversorgung

PSU-1AC/ASI-8A

Zulassungen / Prüfungen		
EMV	EN 61000-6-1	
	EN 61000-6-2	
	EN 61000-6-4	
Schwingfestigkeit	IEC 60068-2-6	± 1,6 mm 2...17,8 Hz / 2 g 17,8...500 Hz
Schockfestigkeit	IEC 60068-2-27	30 g 6 ms / 20 g 11 ms

AS-i Kennwerte	
AS-i Zertifikat	98501

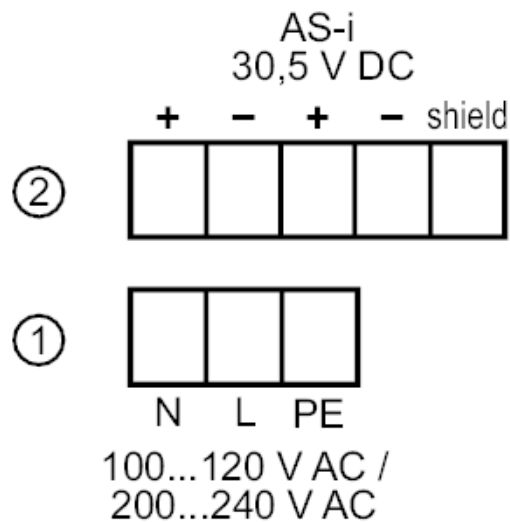
Mechanische Daten	
Gewicht [g]	898,5
Montageart	Tragschiene; (TH35 (EN 60715))
Abmessungen [mm]	124 x 62 x 120
Werkstoffe	Stahlblech

Anzeigen / Bedienelemente		
Anzeige	AS-i Spannung	LED, grün

Bemerkungen	
Verpackungseinheit	1 Stück

Elektrischer Anschluss	
Schraubklemmen:	

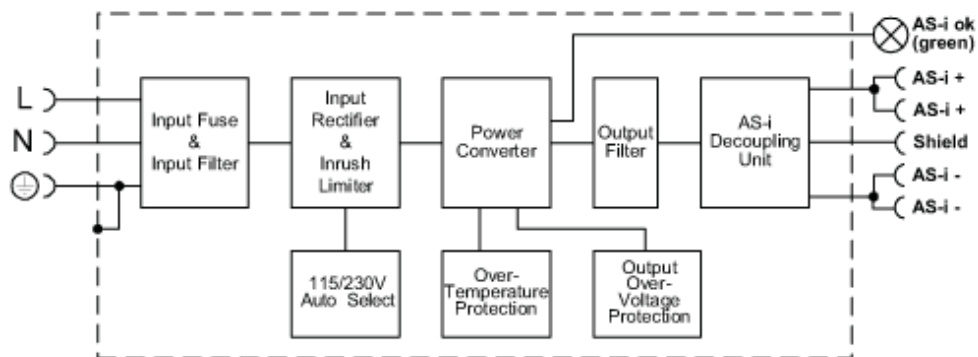
Anschluss



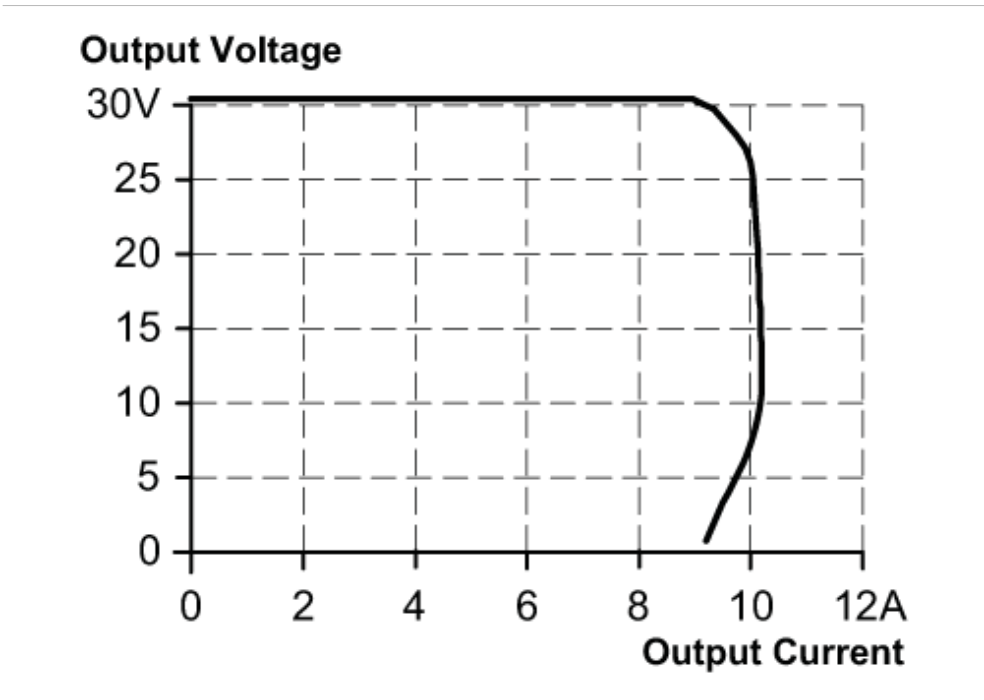
- 1: primär
2: sekundär

Diagramme und Kurven

Blockdiagramm



Ausgangskennlinie



AC1258

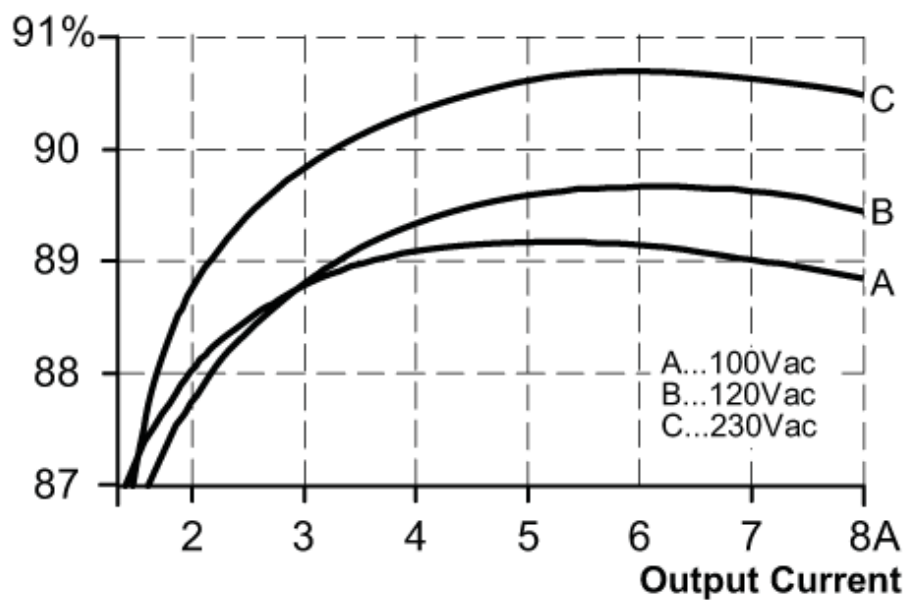


AS-Interface Stromversorgung

PSU-1AC/ASI-8A

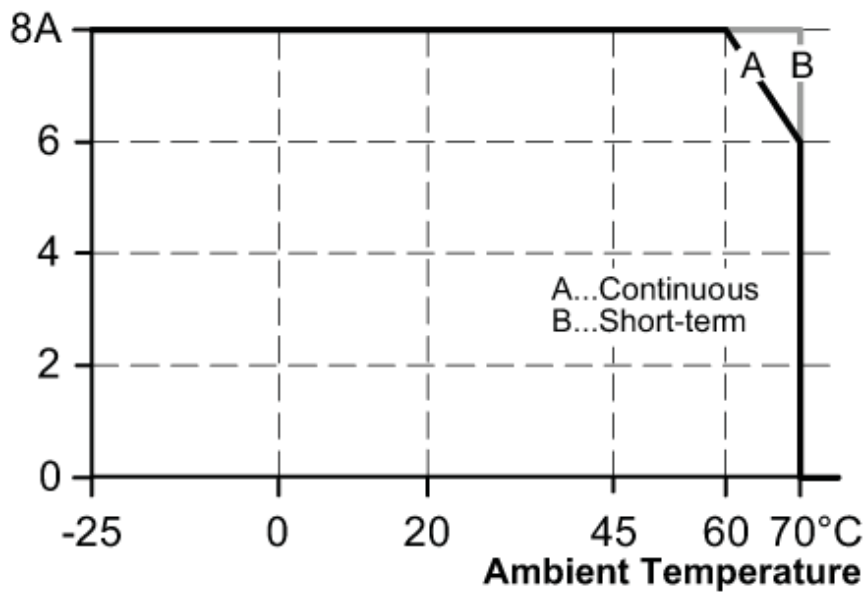
Kennlinie für Wirkungsgrad /
Verlustleistung

Efficiency



Kennlinie für Derating

Allowed Output Current



AC1258



AS-Interface Stromversorgung

PSU-1AC/ASI-8A

Kennlinie für
Netzausfallüberbrückungszeit

Hold-up Time

