

Deckenpräsenzmelder - 1-Kanal

PD4-M-1C-K



weiß matt, ähnlich

RAL9010 , Art.-Nr.: 92586

weiß matt, ähnlich

RAL9010 , Art.-Nr.: 92587

Produktinformationen

- Präsenzmelder speziell für Korridore
- Ein potentialfreier Schaltkontakt
- Ausführung als Master-Gerät
- Erweiterung des Erfassungsbereiches mit Slave-Geräten möglich
- Manuelles Schalten über Taster möglich
- Weitere Funktionen über optionale Fernbedienung einstellbar
- Werkseinstellung 10 min und 500 Lux
- Für die Ausrichtung des Melders sind Markierungen vorhanden
- **Einsatzbeispiele:**
Flure/Korridore

Technische Daten

Spannung:	110 - 240 V AC 50 / 60 Hz
Abmessungen:	DE= Ø 97 x 103 mm AP= Ø 101 x 76 mm
Typische Leistungsaufnahme:	ca. 0,5 W
Erfassungsbereich:	horizontal 360° (Deckenmontage)
Reichweite:	max. 40 m x 5 m quer max. 20 m x 3 m frontal

Überwachte Fläche bei tangentialer Bewegung: 250 m² / 2,5 m Montagehöhe

Montagehöhe min./max./empfohlen: 2,4 m / 2,6 m / 2,5 m

Schutzart/-klasse: DE= IP20 / Klasse II
AP= IP54 / Klasse II

Umgebungstemperatur: -25 °C bis +50 °C

Gehäuse: Polycarbonat, UV-beständig

Kanal 1 (Lichtsteuerung potentialfrei)

Schaltleistung: 2300 W, $\cos \varphi = 1$
1150 VA, $\cos \varphi = 0,5$
300 W LED
max. Einschaltspitzenstrom I_p (20 ms) = 165 A
max. Einschaltspitzenstrom I_p (200 μ s) = 800 A

Kontaktart: 1x μ -Kontakt, potentialfreier Schließer/NO mit vorlaufendem Wolfram-Kontakt

Nachlaufzeit: 15 s - 30 min, Impuls

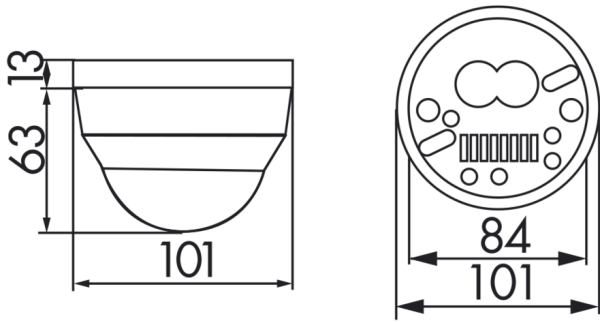
Einschaltschwelle: 10 - 2000 Lux
Mischlichtmessung

Bestelldaten

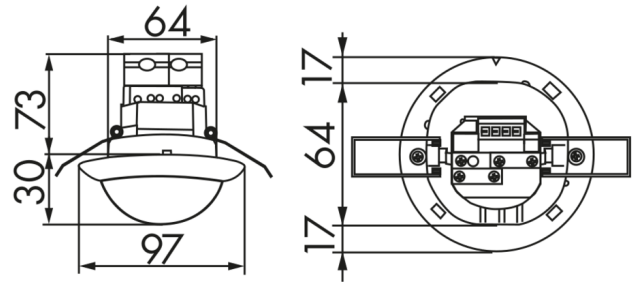
Bezeichnung	Farbe	Artikel-Nummer
PD4-M-1C-K-DE	weiß matt, ähnlich RAL9010	92586
PD4-M-1C-K-AP	weiß matt, ähnlich RAL9010	92587

Zubehör

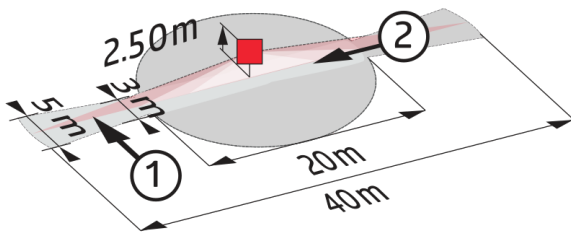
Bezeichnung	Farbe	Artikel-Nummer
RC-Loeschglied	weiß	10880
Mini-RC-Loeschglied	schwarz	10882
BLE-IR-Adapter	schwarz	93067
IR-PD-1C	-	92520
IR-PD-1C-E	-	92077
IR-PD-Mini	-	92159
Ballschutzkorb BSK (Ø weiß 200 x 90 mm)		92199
Clip-Designrahmen eckig PD4-DE	reinweiß matt, ähnlich RAL9010	92992



Bemaßung 92587

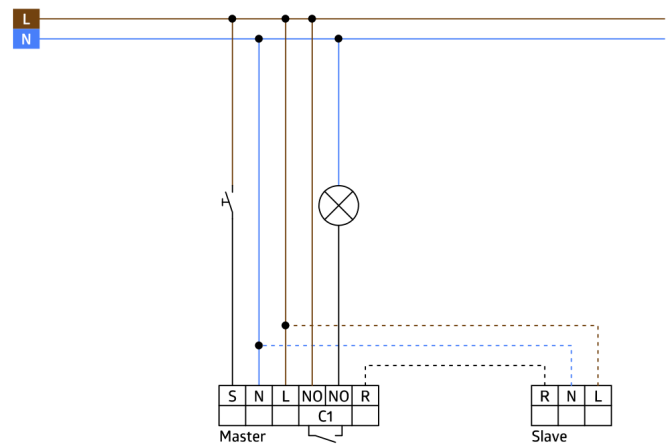


Bemaßung 92586



Reichweitendiagramm

- 1: Quer zum Melder gehen
- 2: Frontal auf den Melder zugehen



Schaltbild