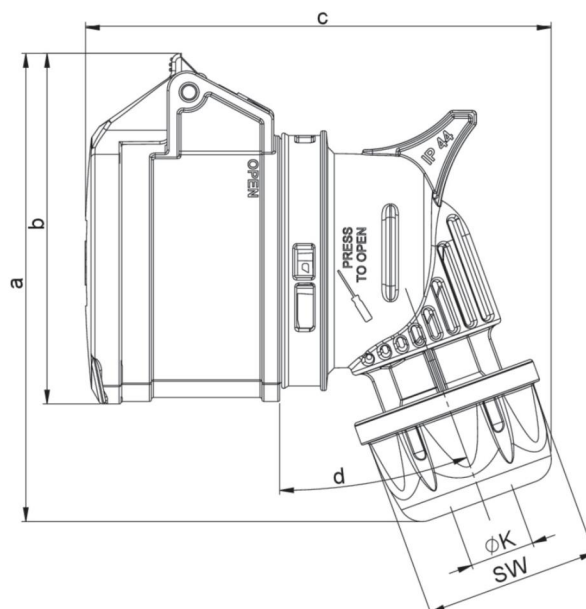


Artikel-Nr.	8217-6v
Bezeichnung	CEE-Winkelkupplung 16A 7p 6h IP44/IP54 SHARK
Langbeschreibung	CEE-Winkelkupplung 16A 7p 6h IP44/IP54 SHARK Gehäusematerial: PC/ABS Nennstrom: 16A Polzahl: 7 (6P+PE) Uhrzeit-Stellung: 6h Nennspannung/Frequenz: 380-415V~ / 50+60Hz Kontakte: Messing vernickelt Anschlusstechnik: Schraubklemmen Schutzart: IP44/IP54
GTIN (EAN)	9003399331466
Ursprungsland	AT
Zolltarifnummer	85366990
Nettogewicht	0,214 kg
Verpackungsmenge	10
Mindestbestellmenge	10



ETIM 9.0	EC001320
IEC-Stromstärke	16 A
Polzahl	7
Spannung nach EN 60309-2	400 V (50+60 Hz) rot
Uhrzeit-Stellung	6 h
Kennfarbe	rot
Schutzart (IP)	IP54
Anschlusstechnik	Schraubklemme
Steckrichtung	abgewinkelt
Kabeleinführung	Verschraubung
Werkstoff	Kunststoff



a	118 mm
b	89 mm
c	119 mm
d	20 °
K (Kabel Ø)	8-16 mm
SW	42 mm
Leitung flexibel	1-2,5 mm ²
Kontaktschrauben	100 Ncm
Zugentlastung	500 Ncm
Abmantelungslänge	50 mm
Abisolierlänge	10-12 mm
Umgebungstemperatur	-25 – 40 °C
Temperaturbeständigkeit	-25 – 80 °C



<https://www.pcelectric.at/shop/de/?func=detail&artnr=8217-6v>