

**Produktdatenblatt**

Art. Nr. 96.031.5053.0

**Geräteanschluss RST20i3S B1 M01 GL**

RST20i3 Geräteanschluss M25, 3-polig, Buchsenteil in Schraubtechnik, Anwendung 250V mit PE, 20A, Kodierfarbe lichtgrau



Art. Nr.	96.031.5053.0
EAN	4015573793231
Bestelleinheit	100 Stück

**Zulassungen**

**Technische Daten**
**Hinweis**

Hinweis	Die Schraubklemmenanschlüsse aller RST® sind zum Anschluss von unvorbereiteten Leitern (ohne Aderendhülse) nach EN 60999-1 geeignet. Lagefixierung durch Abflachung am Gewinde
---------	--

**Allgemein**

Bemessungsstrom	20 A
Bemessungsspannung	250 V
Verschmutzungsgrad	3
Bemessungsstoßspannung	4 kV
Verriegelbar	selbstverriegelnd (mit Werkzeug lösbar)
Codierfarbe / Kontakteinsatz	lichtgrau
Polkennzeichnung	L, N, PE

**Anschlussdaten**

Anschlussquerschnitt eindrätig mm <sup>2</sup> max.	6 mm <sup>2</sup>
Anschlussquerschnitt eindrätig mm <sup>2</sup> min.	0,75 mm <sup>2</sup>
Anschlussquerschnitt feindrätig mm <sup>2</sup> max.	6 mm <sup>2</sup>
Anschlussquerschnitt feindrätig mm <sup>2</sup> min.	0,75 mm <sup>2</sup>
Anschlüsse pro Pol	1
Abisolierlänge	8 mm

**Ausführung**

Ausführung	Buchse
Anschlussart	Schraubanschluss
Anschluss Gewinde	M25
Steckrichtung	gerade
Schutzart (IP)	IP66/68 (3m;2h) /IP69
Gehäusewandstärke 2 (min.)	0,5 mm

Gehäusewandstärke (max.)	8 mm
--------------------------	------

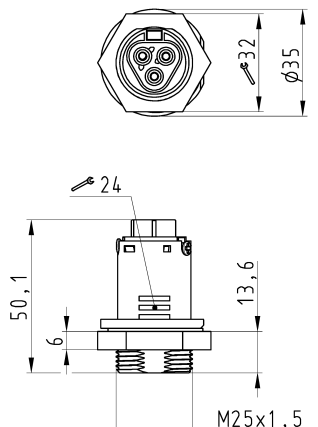
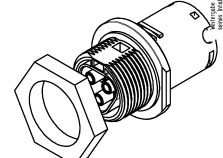



**Werkstoff**

Werkstoff des Gehäuses	Polyamid
Halogenfrei	ja
Kontaktmaterial	CuZn
Brandlast	0,135 kWh
Isolierteil Dauertemperaturbeständigkeit	100 °C
Oberflächenbehandlung	versilbert

**Abmessungen**

Länge	50,5 mm
Breite	35 mm
Höhe	35 mm

**Technische Zeichnung**

 <p style="font-size: small;">These dimensions will be inspected, tested or delivered by the manufacturer.</p> <p style="font-size: small;">These dimensions will be inspected, tested or delivered by the manufacturer.</p>	<p style="text-align: center;"><b>Auslieferungszustand</b> delivery status</p>  <p style="text-align: center;">Verpackungseinheit: je 100 Stück packaging unit: per 100</p> <table border="1" style="width: 100%; border-collapse: collapse; font-size: x-small;"> <tr> <td>96.031.5053.1</td> <td>RST2013S B1 M01 SW</td> <td>schwarz /black</td> </tr> <tr> <td>96.031.5053.0</td> <td>RST2013S B1 M01 GL</td> <td>lichtgrau /lightgrey</td> </tr> <tr> <td>Bestellnummer /Order number</td> <td>Typ /Type</td> <td>Farbe /Color</td> </tr> </table> <p style="font-size: x-small;">Weitere Daten siehe KATALOG oder eKatalog. Additional data see CATALOG or eCatalog. <a href="http://www.wieland-electric.com">www.wieland-electric.com</a></p>	96.031.5053.1	RST2013S B1 M01 SW	schwarz /black	96.031.5053.0	RST2013S B1 M01 GL	lichtgrau /lightgrey	Bestellnummer /Order number	Typ /Type	Farbe /Color																							
96.031.5053.1	RST2013S B1 M01 SW	schwarz /black																															
96.031.5053.0	RST2013S B1 M01 GL	lichtgrau /lightgrey																															
Bestellnummer /Order number	Typ /Type	Farbe /Color																															
<p>Offnungsmassbild siehe 96.031.1053.1 14K opening dimension see 96.031.1053.1 14K</p>	<table border="1" style="width: 100%; border-collapse: collapse; font-size: x-small;"> <tr> <td colspan="2">Tolerierung Size ISO 1408®/Tolerance system Size ISO 1408®</td> <td colspan="2">/Yes: <input checked="" type="checkbox"/> Stufenlos- und Differentialtoleranz nach DIN ISO 1101 ist einhalten. /Conformity with Wieland document WM 5010.010 e. /List of prohibited / decorative hazardous substances to be declared</td> </tr> <tr> <td colspan="2">This ISO-standard describes the envelope principle. According to the envelope principle the deviations of form and position are limited by the size tolerances.</td> <td colspan="2">/Yes: <input checked="" type="checkbox"/> Stufenlos- und Differentialtoleranz nach DIN ISO 1101 ist einhalten. /Conformity with Wieland document WM 5010.010 e. /List of prohibited / decorative hazardous substances to be declared</td> </tr> <tr> <td>General tolerance</td> <td>ISO - Zeichnung, keine manuellen Änderungen / Drawing, no manual modifications allowed</td> <td>1. Verwendung / First Use:</td> <td>Sheet: 1 of 1</td> </tr> <tr> <td>Material/Material</td> <td>2015 Tag/Date</td> <td>Name</td> <td>Zeichnung Nr./Drawing No.</td> </tr> <tr> <td>Modifikation / Modification</td> <td>06.07.14 Hoffmann</td> <td>T</td> <td>96.031.5053.0 13K</td> </tr> <tr> <td>1:1 Maßstab / Scale</td> <td>-</td> <td>-</td> <td>Maße in mm/Dimensions are in mm</td> </tr> <tr> <td>Vol. / Vol.</td> <td>mm 011 / Ser. /</td> <td>Ersetzt für/Replacement for: -</td> <td></td> </tr> <tr> <td colspan="2" style="text-align: center;">   <a href="http://www.wieland-electric.com">www.wieland-electric.com</a> </td> <td colspan="2" style="text-align: center;"> <b>BUCHSENTEIL</b>  female connector </td> </tr> </table>	Tolerierung Size ISO 1408®/Tolerance system Size ISO 1408®		/Yes: <input checked="" type="checkbox"/> Stufenlos- und Differentialtoleranz nach DIN ISO 1101 ist einhalten. /Conformity with Wieland document WM 5010.010 e. /List of prohibited / decorative hazardous substances to be declared		This ISO-standard describes the envelope principle. According to the envelope principle the deviations of form and position are limited by the size tolerances.		/Yes: <input checked="" type="checkbox"/> Stufenlos- und Differentialtoleranz nach DIN ISO 1101 ist einhalten. /Conformity with Wieland document WM 5010.010 e. /List of prohibited / decorative hazardous substances to be declared		General tolerance	ISO - Zeichnung, keine manuellen Änderungen / Drawing, no manual modifications allowed	1. Verwendung / First Use:	Sheet: 1 of 1	Material/Material	2015 Tag/Date	Name	Zeichnung Nr./Drawing No.	Modifikation / Modification	06.07.14 Hoffmann	T	96.031.5053.0 13K	1:1 Maßstab / Scale	-	-	Maße in mm/Dimensions are in mm	Vol. / Vol.	mm 011 / Ser. /	Ersetzt für/Replacement for: -		 <a href="http://www.wieland-electric.com">www.wieland-electric.com</a>		<b>BUCHSENTEIL</b> female connector	
Tolerierung Size ISO 1408®/Tolerance system Size ISO 1408®		/Yes: <input checked="" type="checkbox"/> Stufenlos- und Differentialtoleranz nach DIN ISO 1101 ist einhalten. /Conformity with Wieland document WM 5010.010 e. /List of prohibited / decorative hazardous substances to be declared																															
This ISO-standard describes the envelope principle. According to the envelope principle the deviations of form and position are limited by the size tolerances.		/Yes: <input checked="" type="checkbox"/> Stufenlos- und Differentialtoleranz nach DIN ISO 1101 ist einhalten. /Conformity with Wieland document WM 5010.010 e. /List of prohibited / decorative hazardous substances to be declared																															
General tolerance	ISO - Zeichnung, keine manuellen Änderungen / Drawing, no manual modifications allowed	1. Verwendung / First Use:	Sheet: 1 of 1																														
Material/Material	2015 Tag/Date	Name	Zeichnung Nr./Drawing No.																														
Modifikation / Modification	06.07.14 Hoffmann	T	96.031.5053.0 13K																														
1:1 Maßstab / Scale	-	-	Maße in mm/Dimensions are in mm																														
Vol. / Vol.	mm 011 / Ser. /	Ersetzt für/Replacement for: -																															
 <a href="http://www.wieland-electric.com">www.wieland-electric.com</a>		<b>BUCHSENTEIL</b> female connector																															
960315053013K_1 CADW3034 Hoffmann T 2015-07-19 11:52:49 1.000	3	4	5	6	01-MEE-01/14																												