

Montage- und Bedienungsanleitung

elektronischer Fußbodentemperaturregler mit Absenkeingang

EFS-50



Achtung!

Das Gerät darf nur durch einen Elektrofachmann geöffnet und gemäß dem Schaltbild am Gerät bzw. dieser Anleitung installiert werden. Dabei sind die bestehenden Sicherheitsvorschriften zu beachten.

Um die Anforderungen der Schutzklasse II zu erreichen, müssen entsprechende Installationsmaßnahmen ergriffen werden.

Dieses unabhängig montierbare elektronische Gerät dient der Regelung der Temperatur ausschließlich in trockenen und geschlossenen Räumen, mit üblicher Umgebung. Dieses Gerät entspricht der EN 60730, es arbeitet nach der Wirkungsweise 1C.

1. Anwendungsgebiete

Der elektronische Fußbodentemperaturregler wird verwendet zur Regelung von elektrischer(n):

- Fußbodendirektheizung
- Fußbodentemperiersystemen

Merkmale

- Nachtabsenkung, Eingang für externe Schaltuhr
- Anzeigelampe für „Regler fordert Wärme an“
- Lastunterbrechung für Elektro-Fußbodenheizungen nach EN 50559
- Netzschalter 2-polig
- Montage in Unterputzdose 60 mm

2. Funktionsbeschreibung

2.1 Funktionen

Die Fußbodentemperatur wird über den Einstellknopf eingestellt. Sie wird durch den Fernfühler gemessen.

Die Ziffernskala *... 4 entspricht einer Temperatur von 10 ... 40°C.

Nach mehr als eine Stunde Dauerheizen wird die Heizung für 5 Minuten unterbrochen (nach EN 50559).

Lampe

rot: Regler fordert Wärme an

2.2 Funktionen des Absenkeinganges TA

Über den TA-Eingang kann der Regler (z.B. durch eine externe Schaltuhr) in den Energiesparzustand geschaltet werden.

Die eingestellte Raumtemperatur wird dabei (je nach Stellung der Brücke J2) um 3°C oder 5°C abgesenkt.

2.3 Wahl der Absenkttemperatur

Über Steckbrücke J2 kann zwischen 3°C oder 5°C Absenkttemperatur gewählt werden.

J2 geschlossen	5°C Absenkung (Auslieferungszustand)
J2 offen	3°C Absenkung

Die am Knopf außen eingestellte Temperatur wird um diesen Wert reduziert.

2.4 Defekt des Fernfühlers

Bei einem Fühlerfehler (Kurzschluss oder Bruch) geht der Regler in den Fehlerbetrieb. Dabei wird max. mit 30% der Energie geheizt (Einschalten für 30% der Zeit). Dies bewirkt einen Frost- und Überhitzungsschutz.

Bei Fühlerfehler blinkt die Lampe.

2.5 Funktion der Lampe

Funktion	Lampe rot
Heizung ist an	ein
Absenkbetrieb	
Fußbodenfühler defekt	blinkt

3. Montage / Inbetriebnahme

Achtung!

Das Gerät ist mit seinem Tragring immer auf der Tapete zu montieren!

Elektrischer Anschluss

Achtung! Stromkreis spannungsfrei schalten

Anschluss in folgenden Schritten:

- Abziehen des Temperatur-Einstellknopfes
- Lösen der Befestigungsschraube
- Abnehmen des Gehäuseoberteils
- Anschluss gemäß Schaltbild (s. Gehäuseboden)

Fußbodenfühler EFST-33K

Dieser Fühler sollte so montiert werden, dass die zu regelnde Temperatur richtig erfasst werden kann.

Der Fühler sollte in einem Schutzrohr verlegt werden. Dies erleichtert einen späteren Austausch.

Fühler nicht in der Nähe von Starkstromleitungen verlegen. Andernfalls ist ein abgeschirmtes Kabel zu verwenden.

Der Fühler kann durch ein Kabel das für Netzspannung geeignet ist, bis zu 50 m verlängert werden.

Achtung!

Die Fühlerleitungen führen Netzspannung (230 V)

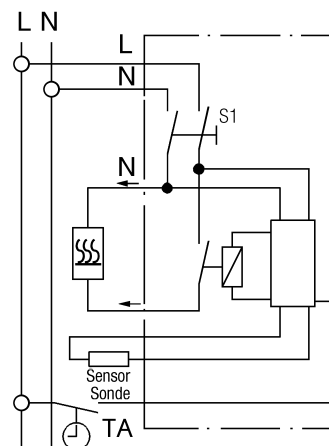
4. Technische Daten

Bestellbezeichnung	EFS-50
Temperatur-Einstellbereich	*... 4 (= 10 ... 40°C)
Fußbodentemperatur	
Anzeigelampe	rot
Regler fordert Wärme an	
Netzschalter	2-polig
Versorgungsspannung	230 V AC (207 ... 253 V) 50 Hz
Ausgang	Relais Schließer
Schaltstrom	10mA... 16 A cosφ = 1; 10mA... 4 A cosφ = 0,6
Regelalgorithmus	Proportional-Regler (durch PWM stetigähnlich)
Schalttemperaturdifferenz	~1°C
Temperaturfühler	Typ EFST-33K (Länge 4 m, verlängerbare auf max. 50 m)
Temperaturabsenkung	3 K oder 5 K einstellbar s. 2.3 über externe Schaltuhr
Bereichseinengung	im Einstellknopf
Schutzart Gehäuse	IP 30
Schutzklasse	II (siehe Achtung)
Verschmutzungsgrad	2
Softwareklasse	A
Bemessungs-Stoßspannung	4 kV
Temperatur für die Kugeldruckprüfung	75 ± 2°C
Spannung und Strom für Zwecke der EMV-Störaussendungsprüfungen	230 V, 0,1 A
Umgebungstemperatur	0 ... 40°C
Lagertemperatur	-25 ... 70°C
Gewicht	90 g
Energie-Klasse (nach EU 811/2013; 812/2013; 813/2013; 814/2013)	IV = 2%

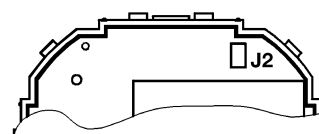
Kennwerte für Fernfühler

10°C	66,8 kΩ	30°C	26,3 kΩ
20°C	41,3 kΩ	40°C	17,0 kΩ
25°C	33 kΩ	50°C	11,3 kΩ

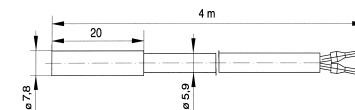
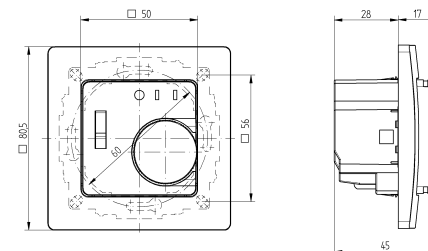
5. Schaltbild



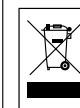
Position der Jumper



6. Maße



7. Entsorgung



Entsorgung von Altgeräten in Deutschland: Geräte mit abgebildeter Kennzeichnung (durchgestrichene Mülltonne) gehören nicht in den Restmüll. Das Elektro- und Elektronikgerätegesetz (ElektroG) gewährleistet eine kostenlose Rückgabe bei Ihrer kommunalen Sammelstelle. Weitere Informationen zu diesem Thema erhalten Sie bei uns.

Entsorgung von Altgeräten außerhalb Deutschlands: Die Entsorgung hat nach den gesetzlichen Vorschriften des jeweiligen Landes zu erfolgen.

Hinweis

Die Produkte sind nicht für den Export in die USA, USA-Territorien und Kanada bestimmt. Im Weiteren dürfen die Produkte nicht in Kraft-, Luft-, Schienen- und/oder Wasserfahrzeuge eingebaut werden.

Halmburger GmbH
Wasserburger Straße 8
84427 Sankt Wolfgang/Obb.
Deutschland
www.halmburger.eu



Halmburger ist ein eingetragenes Warenzeichen der Halmburger GmbH, Abbildungen ähnlich, technische Änderungen vorbehalten.