

gemäß EU-Verordnung Nr. 1194/2012

Artikel-Nr.: LM85644

Badleuchte Chrom
(LIGHTME) LED AQUA HOLLYWOOD Spiegell.

CCT IP44 4x5W/840-27

EAN-Code: 4020856856442



Allgemeine Eigenschaften

Leuchtmittel mitgeliefert?	Ja
Leuchtmittel austauschbar	Ja
Bemessungslebensdauer	25.000 Std.
Schaltzyklen	40.000 x
Drehbar	Nein
Schwenkbar	Nein
Anschlussart	L/N/PE
Material	Aluminium/Kunststoff
Betriebstemperaturbereich	-20 bis +40° C

Produktabmessungen

Leuchte:

Länge	550 mm
Breite	70 mm
Höhe	73 mm
Gewicht	1000 g

Leuchtmittel (LM85488):

Durchmesser	70 mm
Höhe	61 mm
Gewicht	63 g

Elektrische Kenndaten

Spannung	230 V
Netzfrequenz	50 Hz
Leistungsaufnahme	4 x 5,0 W
Bemessungsleistungsaufnahme	4 x 5,0 W
Gewichteter Energieverbrauch	20 kWh/1.000 h
Elektrischer Leistungsfaktor	$\lambda > 0,5$
Dimmbar?	Nein
Zündzeit	< 0,5 s
Anlaufzeit ¹	sofort voller Lichtstrom
Äquivalenz-Leistung ²	N/A

Lichttechnische Eigenschaften

Farbkennung	827/840
Lichtfarbe	Warmweiß/Neutralweiß
Farbtemperatur	2700K/4000K
Farbwiedergabe	Ra 80
Nennlichtstrom	4 x 400 lm
Bemessungsnutzlichtstrom	4 x 400 lm
Lampenlichtstromerhalt ³	70 %
Farbkonsistenz SDCM	≤ 6

¹ bis zum Erreichen von 60 % Lichtstrom

² eines herkömmlichen Leuchtmittels gleichen Typs

³ am Ende der Nennlebensdauer

gemäß EU-Verordnung Nr. 1194/2012

Hinweise und Empfehlungen

Empfehlung für die Entsorgung der Lampe

– <http://www.lightme.eu/oekodesign/entsorgung/index.html>

Color Select

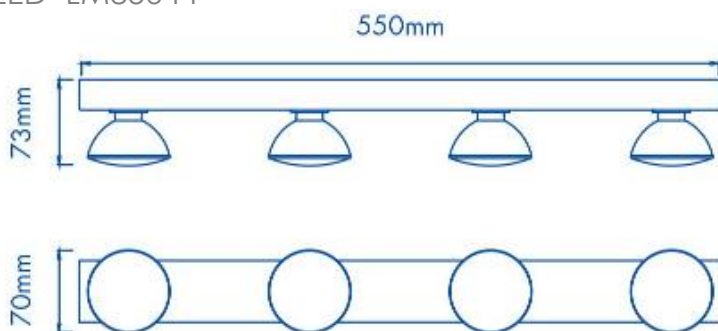


Die Lichtfarbe warmweiß oder neutralweiß sind mit jedem Lichtschalter durch Ein/Aus-schalten einstellbar.



Abmessungsskizze

LED LM85644



Farbspektrum

