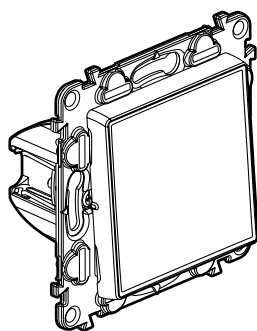
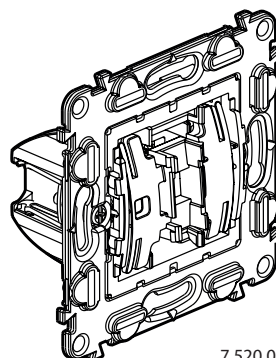


## Valena™ Life - Valena™ INMATIC Inter et va-et-vient 16 AX

Références : 7 520 02/27/41  
7 521 02 - 7 522 02 - 7 523 02 - 7 563 22



7 521 02



7 520 02

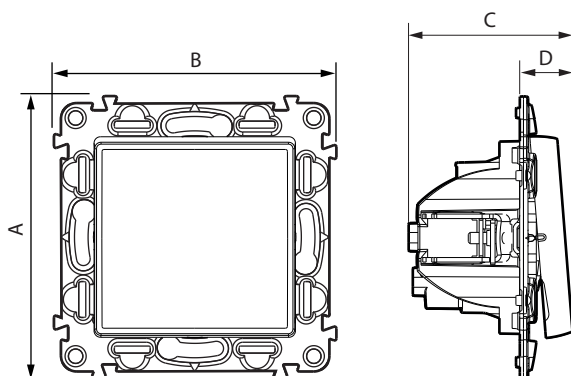
### 1. USAGE

Mécanismes de commande d'éclairage 16 AX - 250 V~.  
Mécanismes livrés avec coque de protection de chantier.  
À équiper de plaques de finition monoposte ou multiposte.  
Montage en encastré ou en saillie.  
Fixation à griffes ou à vis.

### 2. GAMME

Désignation	Mécanisme + enjoliveur				Mécanisme seul
	Blanc	Ivoire	Aluminium	Noir	
Va-et-vient	-	-	-	-	7 520 27
Interrupteur bipolaire	7 521 02	7 522 02	7 523 02	7 563 22	7 520 02
Interrupteur bipolaire (Heizungsnotschalter)	-	-	-	-	7 520 02
Interrupteur bipolaire témoin avec voyant réf. 6 650 91	-	-	-	-	7 520 41

### 3. DIMENSIONS (mm)



Références	A	B	C	D
7 521 02 - 7 522 02 - 7 523 02 - 7 563 22	75	75	43,5	14
7 520 02/41	75	75	39,5	10
7 520 27	75	75	37,5	10

### 4. CONNEXION

- **Bornes à vis**  
Pour Réf. 7 520 02/41 - 7 521 02 - 7 522 02 - 7 523 02 - 7 563 22  
Capacité des bornes : 2 x 4 mm<sup>2</sup>  
Longueur de dénudage : 10 mm  
Câbles souples ou rigides compatibles
- **Bornes automatiques**  
Pour Réf. 7 520 27  
Capacité des bornes : 2 x 2,5 mm<sup>2</sup>  
Longueur de dénudage : 13 mm  
Câbles souples ou rigides compatibles

## 5. CARACTÉRISTIQUES TECHNIQUES

### ■ 5.1 Caractéristiques mécaniques

Protection contre les corps solides et liquides : IP 20  
Protection contre les impacts : IK 04

### ■ 5.2 Caractéristiques matières

Aspect polyglace

Couleur : - Blanc RAL 9003  
- Ivoire RAL 1013  
- Aluminium RAL 7040  
- Noir

Matière : - Doigt de commande : ABS  
- Capot : PC  
- Sans halogène  
- Tenue aux UV

Matière du support : - Polycarbonate gris RAL 7037 + Métal  
- Sans halogène

Autoextinguibilité :

850° C/30 s pour les pièces isolantes maintenant en place les parties sous tension.

650° C/30 s pour les autres pièces en matières isolantes.

### ■ 5.3 Caractéristiques électriques

Tension : 250 V~

Intensité : 16 AX

Puissance maxi sur lampes à ballast intégré : 200 W

Fréquence : 50/60 Hz

### ■ 5.4 Caractéristiques climatiques

Température d'utilisation : - 5° C à + 35° C

Température de stockage : - 10° C à + 70° C

## 6. ENTRETIEN

Nettoyage superficiel au chiffon.

Ne pas utiliser : acétone, dégraissant, trichloréthylène.

Tenue aux produits suivants : Hexane (EN 60669-1), alcool à brûler, eau savonneuse, ammoniac dilué, javel pure diluée à 10%, produit à vitres, lingettes pré-imprégnées.

**Attention :** Pour l'utilisation de produits d'entretien spécifiques, un essai préalable est nécessaire.

## 7. NORMES ET AGRÉMENTS

Conforme aux normes d'installation et de fabrication.  
Voir e. catalogue.