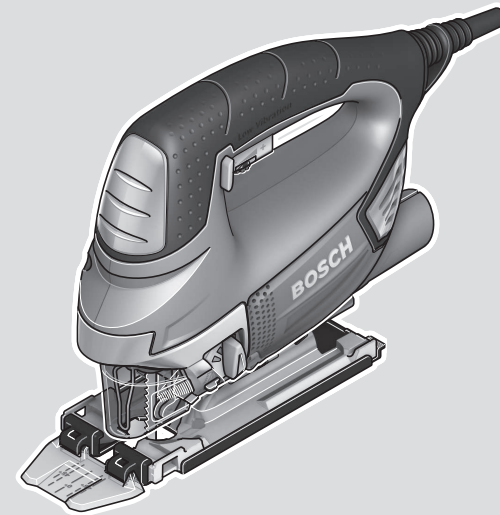




PST

900 PEL | 1000 PEL | 9500 PEL



Robert Bosch Power Tools GmbH
70538 Stuttgart
GERMANY

www.bosch-pt.com

1 609 92A 7VC (2022.05) TAG / 115



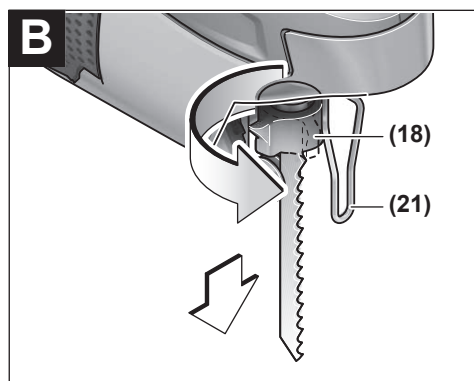
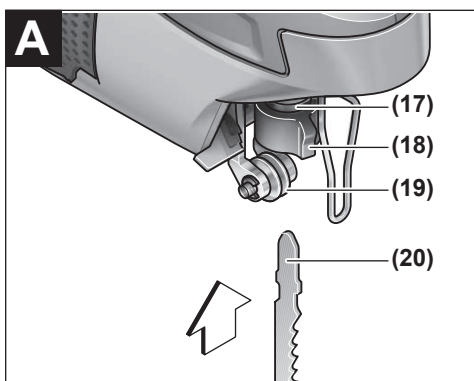
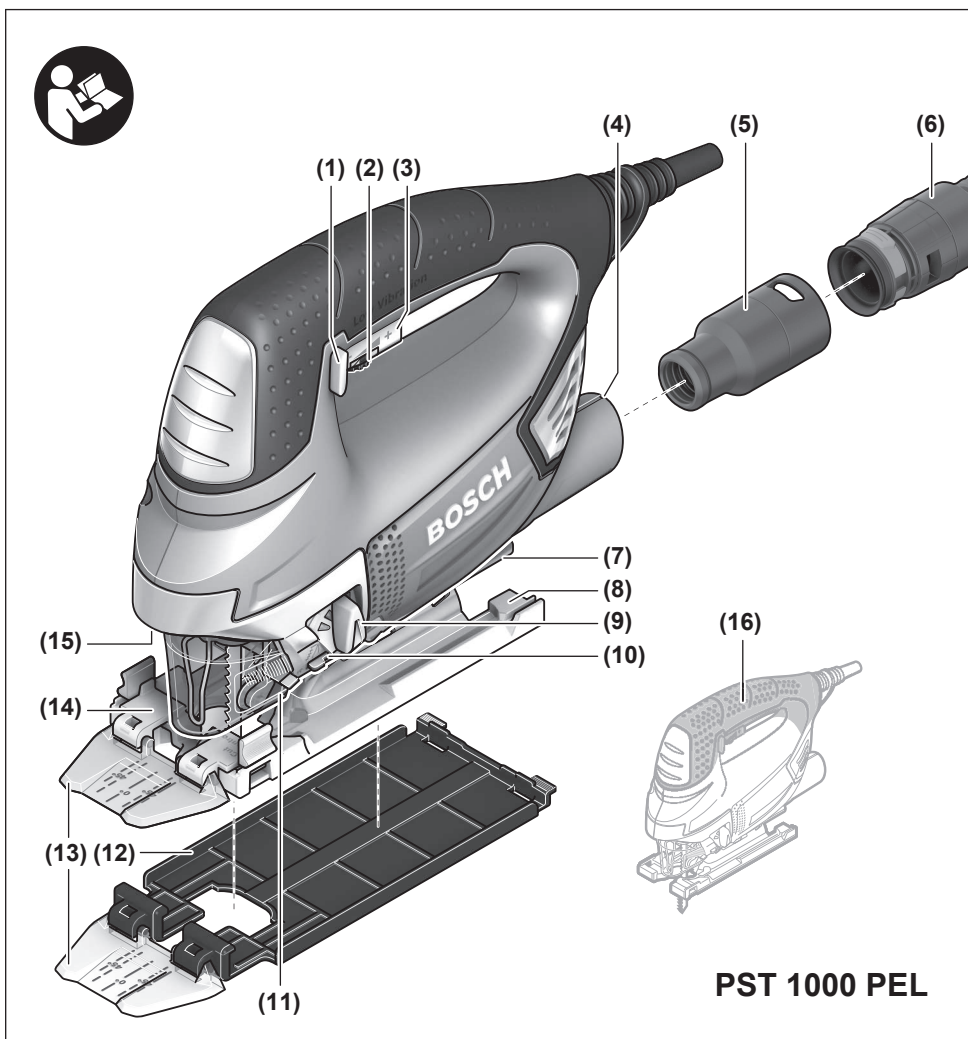
1 609 92A 7VC

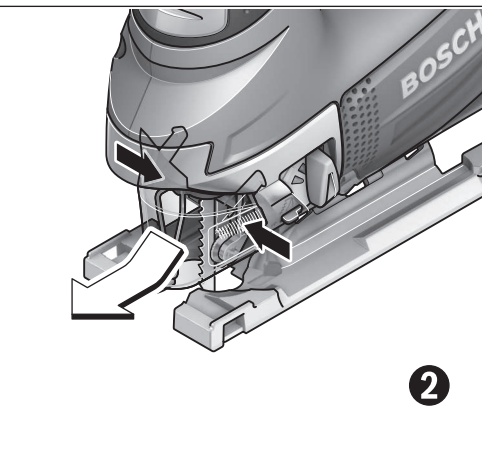
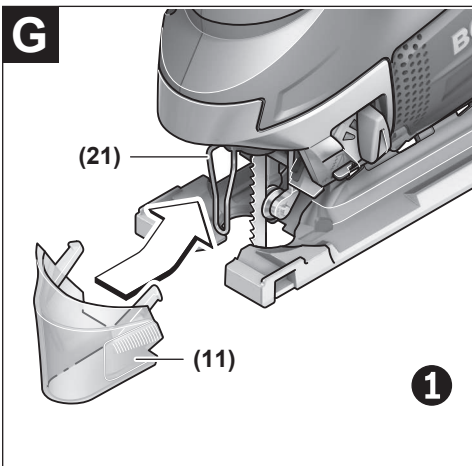
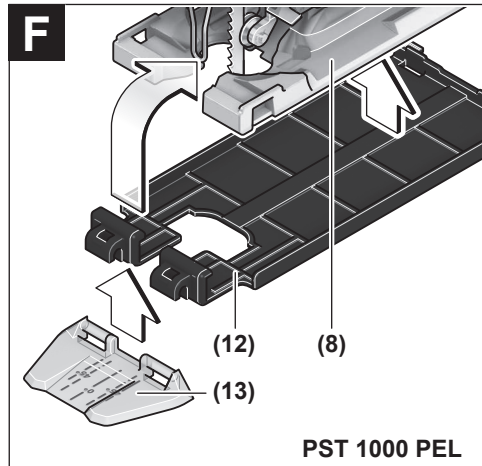
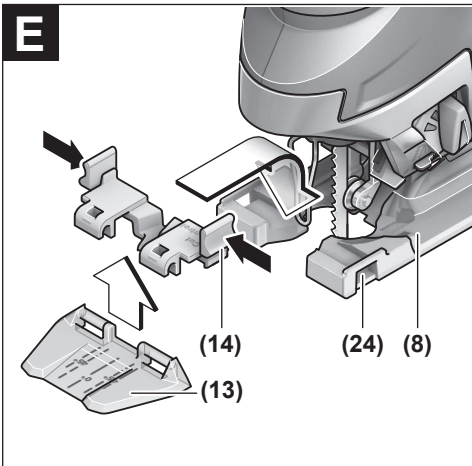
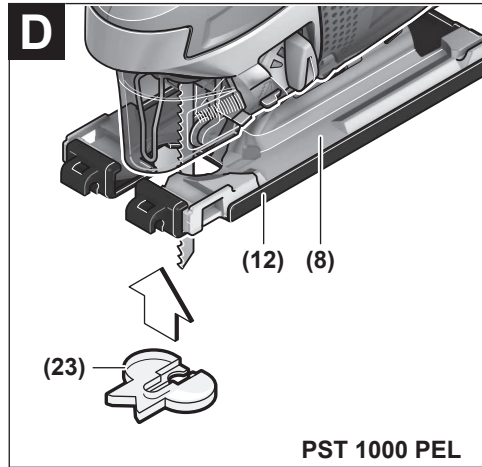
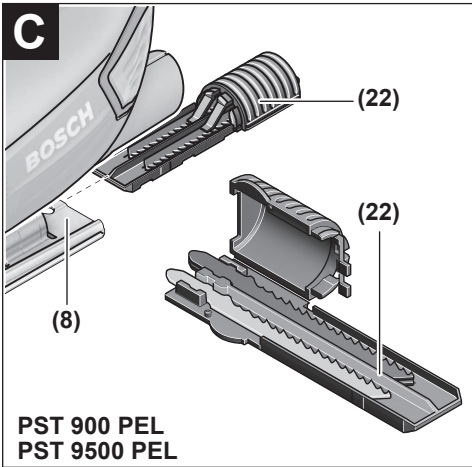
- de** Originalbetriebsanleitung
- en** Original instructions
- fr** Notice originale
- es** Manual original
- pt** Manual original
- it** Istruzioni originali
- nl** Oorspronkelijke gebruiksaanwijzing
- da** Original brugsanvisning
- sv** Bruksanvisning i original
- no** Original driftsinstruks
- fi** Alkuperäiset ohjeet
- el** Πρωτότυπο οδηγιών χρήσης
- tr** Orijinal işletme talimatı

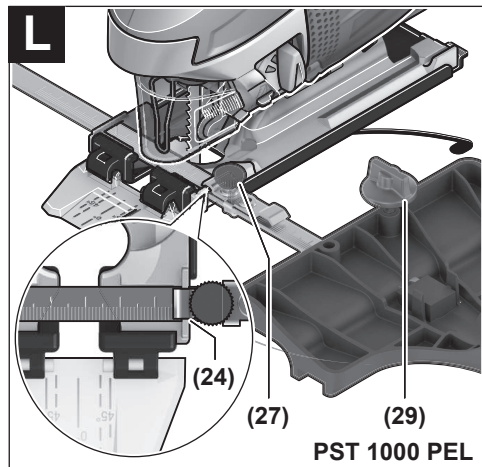
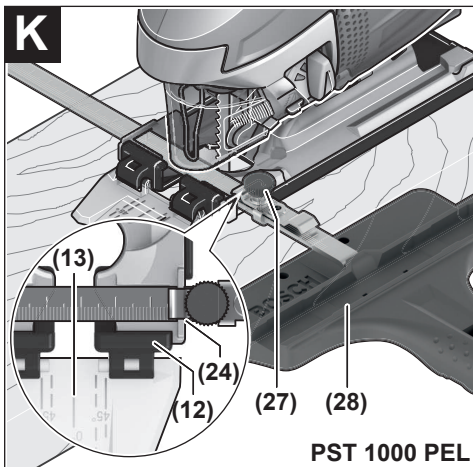
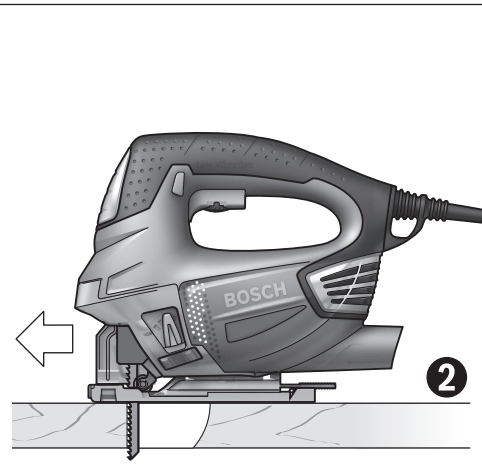
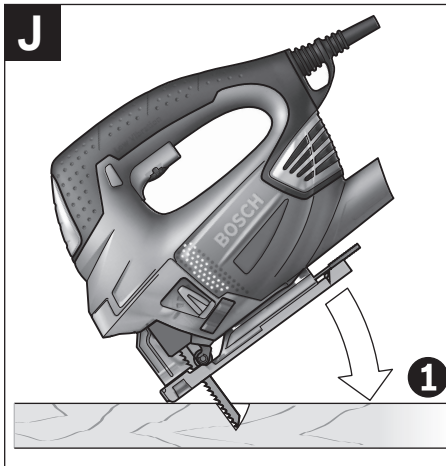
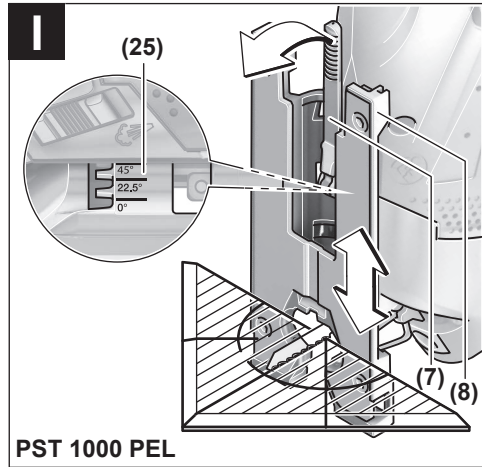
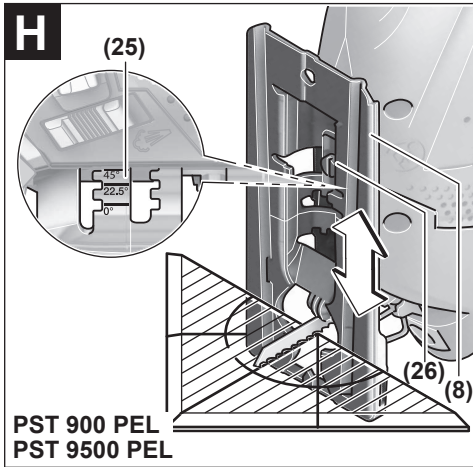


Deutsch	Seite	6
English	Page	14
Français	Page	22
Español	Página	30
Portugués	Página	38
Italiano	Pagina	46
Nederlands	Pagina	55
Dansk	Side	63
Svensk	Sidan	70
Norsk	Side	77
Suomi	Sivu	84
Ελληνικά	Σελίδα	92
Türkçe	Sayfa	100

CE







Deutsch

Sicherheitshinweise

Allgemeine Sicherheitshinweise für Elektrowerkzeuge

⚠️ WARNUNG Lesen Sie alle Sicherheitshinweise, Anweisungen, Gebildungen und technischen Daten, mit denen dieses Elektrowerkzeug versehen ist. Versäumnisse bei der Einhaltung der Sicherheitshinweise und nachfolgenden Anweisungen können elektrischen Schlag, Brand und/oder schwere Verletzungen verursachen.

Bewahren Sie alle Sicherheitshinweise und Anweisungen für die Zukunft auf.

Der in den Sicherheitshinweisen verwendete Begriff „Elektrowerkzeug“ bezieht sich auf netzbetriebene Elektrowerkzeuge (mit Netzleitung) und auf akkubetriebene Elektrowerkzeuge (ohne Netzleitung).

Arbeitsplatzsicherheit

- ▶ **Halten Sie Ihren Arbeitsbereich sauber und gut beleuchtet.** Unordnung oder unbeleuchtete Arbeitsbereiche können zu Unfällen führen.
- ▶ **Arbeiten Sie mit dem Elektrowerkzeug nicht in explosionsgefährdeter Umgebung, in der sich brennbare Flüssigkeiten, Gase oder Stäube befinden.** Elektrowerkzeuge erzeugen Funken, die den Staub oder die Dämpfe entzünden können.
- ▶ **Halten Sie Kinder und andere Personen während der Benutzung des Elektrowerkzeugs fern.** Bei Ablenkung können Sie die Kontrolle über das Elektrowerkzeug verlieren.

Elektrische Sicherheit

- ▶ **Der Anschlussstecker des Elektrowerkzeuges muss in die Steckdose passen. Der Stecker darf in keiner Weise verändert werden. Verwenden Sie keine Adapterstecker gemeinsam mit schutzgeerdeten Elektrowerkzeugen.** Unveränderte Stecker und passende Steckdosen verringern das Risiko eines elektrischen Schlages.
- ▶ **Vermeiden Sie Körperkontakt mit geerdeten Oberflächen wie von Rohren, Heizungen, Herden und Kühlschränken.** Es besteht ein erhöhtes Risiko durch elektrischen Schlag, wenn Ihr Körper geerdet ist.
- ▶ **Halten Sie Elektrowerkzeuge von Regen oder Nässe fern.** Das Eindringen von Wasser in ein Elektrowerkzeug erhöht das Risiko eines elektrischen Schlages.
- ▶ **Zweckentfremden Sie die Anschlussleitung nicht, um das Elektrowerkzeug zu tragen, aufzuhängen oder um den Stecker aus der Steckdose zu ziehen. Halten Sie die Anschlussleitung fern von Hitze, Öl, scharfen Kanten oder sich bewegenden Teilen.** Beschädigte oder verwickelte Anschlussleitungen erhöhen das Risiko eines elektrischen Schlages.

- ▶ **Wenn Sie mit einem Elektrowerkzeug im Freien arbeiten, verwenden Sie nur Verlängerungskabel, die auch für den Außenbereich geeignet sind.** Die Anwendung einer für den Außenbereich geeigneten Verlängerungsleitung verringert das Risiko eines elektrischen Schlages.
- ▶ **Wenn der Betrieb des Elektrowerkzeuges in feuchter Umgebung nicht vermeidbar ist, verwenden Sie einen Fehlerstromschutzschalter.** Der Einsatz eines Fehlerstromschutzschalters vermindert das Risiko eines elektrischen Schlages.

Sicherheit von Personen

- ▶ **Seien Sie aufmerksam, achten Sie darauf, was Sie tun, und gehen Sie mit Vernunft an die Arbeit mit einem Elektrowerkzeug. Benutzen Sie kein Elektrowerkzeug, wenn Sie müde sind oder unter dem Einfluss von Drogen, Alkohol oder Medikamenten stehen.** Ein Moment der Unachtsamkeit beim Gebrauch des Elektrowerkzeuges kann zu ernsthaften Verletzungen führen.
- ▶ **Tragen Sie persönliche Schutzausrüstung und immer eine Schutzbrille.** Das Tragen persönlicher Schutzausrüstung, wie Staubmaske, rutschfeste Sicherheitsschuhe, Schutzhelm oder Gehörschutz, je nach Art und Einsatz des Elektrowerkzeuges, verringert das Risiko von Verletzungen.
- ▶ **Vermeiden Sie eine unbeabsichtigte Inbetriebnahme. Vergewissern Sie sich, dass das Elektrowerkzeug ausgeschaltet ist, bevor Sie es an die Stromversorgung und/oder den Akku anschließen, es aufnehmen oder tragen.** Wenn Sie beim Tragen des Elektrowerkzeuges den Finger am Schalter haben oder das Gerät eingeschaltet an die Stromversorgung anschließen, kann dies zu Unfällen führen.
- ▶ **Entfernen Sie Einstellwerkzeuge oder Schraubenschlüssel, bevor Sie das Elektrowerkzeug einschalten.** Ein Werkzeug oder Schlüssel, der sich in einem drehenden Geräteteil befindet, kann zu Verletzungen führen.
- ▶ **Vermeiden Sie eine abnormale Körperhaltung. Sorgen Sie für einen sicheren Stand und halten Sie jederzeit das Gleichgewicht.** Dadurch können Sie das Elektrowerkzeug in unerwarteten Situationen besser kontrollieren.
- ▶ **Tragen Sie geeignete Kleidung. Tragen Sie keine weite Kleidung oder Schmuck. Halten Sie Haare und Kleidung fern von sich bewegenden Teilen.** Lockere Kleidung, Schmuck oder lange Haare können von sich bewegenden Teilen erfasst werden.
- ▶ **Wenn Staubabsaug- und -auffangeinrichtungen montiert werden können, sind diese anzuschließen und richtig zu verwenden.** Verwendung einer Staubabsaugung kann Gefährdungen durch Staub verringern.
- ▶ **Wiegen Sie sich nicht in falscher Sicherheit und setzen Sie sich nicht über die Sicherheitsregeln für Elektrowerkzeuge hinweg, auch wenn Sie nach vielfachem Gebrauch mit dem Elektrowerkzeug vertraut sind.** Achtloses Handeln kann binnen Sekundenbruchteilen zu schweren Verletzungen führen.

Verwendung und Behandlung des Elektrowerkzeugs

- ▶ **Überlasten Sie das Elektrowerkzeug nicht. Verwenden Sie für Ihre Arbeit das dafür bestimmte Elektrowerkzeug.** Mit dem passenden Elektrowerkzeug arbeiten Sie besser und sicherer im angegebenen Leistungsbereich.
- ▶ **Benutzen Sie kein Elektrowerkzeug, dessen Schalter defekt ist.** Ein Elektrowerkzeug, das sich nicht mehr ein- oder ausschalten lässt, ist gefährlich und muss repariert werden.
- ▶ **Ziehen Sie den Stecker aus der Steckdose und/oder entfernen Sie einen abnehmbaren Akku, bevor Sie Geräteeinstellungen vornehmen, Einsatzwerkzeugteile wechseln oder das Elektrowerkzeug weglegen.** Diese Vorsichtsmaßnahme verhindert den unbeabsichtigten Start des Elektrowerkzeugs.
- ▶ **Bewahren Sie unbenutzte Elektrowerkzeuge außerhalb der Reichweite von Kindern auf. Lassen Sie keine Personen das Elektrowerkzeug benutzen, die mit diesem nicht vertraut sind oder diese Anweisungen nicht gelesen haben.** Elektrowerkzeuge sind gefährlich, wenn sie von unerfahrenen Personen benutzt werden.
- ▶ **Pflegen Sie Elektrowerkzeuge und Einsatzwerkzeug mit Sorgfalt. Kontrollieren Sie, ob bewegliche Teile einwandfrei funktionieren und nicht klemmen, ob Teile gebrochen oder so beschädigt sind, dass die Funktion des Elektrowerkzeuges beeinträchtigt ist. Lassen Sie beschädigte Teile vor dem Einsatz des Gerätes reparieren.** Viele Unfälle haben ihre Ursache in schlecht gewarteten Elektrowerkzeugen.
- ▶ **Halten Sie Schneidwerkzeuge scharf und sauber.** Sorgfältig gepflegte Schneidwerkzeuge mit scharfen Schneidkanten verklemmen sich weniger und sind leichter zu führen.
- ▶ **Verwenden Sie Elektrowerkzeug, Zubehör, Einsatzwerkzeuge usw. entsprechend diesen Anweisungen. Berücksichtigen Sie dabei die Arbeitsbedingungen und die auszuführende Tätigkeit.** Der Gebrauch von Elektrowerkzeugen für andere als die vorgesehenen Anwendungen kann zu gefährlichen Situationen führen.
- ▶ **Halten Sie Griffe und Griffflächen trocken, sauber und frei von Öl und Fett.** Rutschige Griffe und Griffflächen erlauben keine sichere Bedienung und Kontrolle des Elektrowerkzeugs in unvorhergesehenen Situationen.

Service

- ▶ **Lassen Sie Ihr Elektrowerkzeug nur von qualifiziertem Fachpersonal und nur mit Original-Ersatzteilen reparieren.** Damit wird sichergestellt, dass die Sicherheit des Elektrowerkzeugs erhalten bleibt.

Sicherheitshinweise für Stichsägen

- ▶ **Halten Sie das Elektrowerkzeug an den isolierten Griffflächen, wenn Sie Arbeiten ausführen, bei denen das Einsatzwerkzeug verborgene Stromleitungen oder die eigene Anschlussleitung treffen kann.** Der Kontakt mit einer spannungsführenden Leitung kann auch

metallene Geräteteile unter Spannung setzen und zu einem elektrischen Schlag führen.

- ▶ **Befestigen und sichern Sie das Werkstück mittels Zwingen oder auf andere Art und Weise an einer stabilen Unterlage.** Wenn Sie das Werkstück nur mit der Hand oder gegen Ihren Körper halten, bleibt es labil, was zum Verlust der Kontrolle führen kann.
- ▶ **Halten Sie die Hände vom Sägebereich fern. Greifen Sie nicht unter das Werkstück.** Bei Kontakt mit dem Sägeblatt besteht Verletzungsgefahr.
- ▶ **Führen Sie das Elektrowerkzeug nur eingeschaltet gegen das Werkstück.** Es besteht sonst die Gefahr eines Rückschlages, wenn sich das Einsatzwerkzeug im Werkstück verhakht.
- ▶ **Achten Sie darauf, dass die Fußplatte beim Sägen sicher aufliegt.** Ein verkantetes Sägeblatt kann brechen oder zum Rückschlag führen.
- ▶ **Schalten Sie nach Beendigung des Arbeitsvorgangs das Elektrowerkzeug aus und ziehen Sie das Sägeblatt erst dann aus dem Schnitt, wenn dieses zum Stillstand gekommen ist.** So vermeiden Sie einen Rückschlag und können das Elektrowerkzeug sicher ablegen.
- ▶ **Warten Sie, bis das Elektrowerkzeug zum Stillstand gekommen ist, bevor Sie es ablegen.** Das Einsatzwerkzeug kann sich verhaken und zum Verlust der Kontrolle über das Elektrowerkzeug führen.
- ▶ **Verwenden Sie nur unbeschädigte, einwandfreie Sägeblätter.** Verbogene oder unscharfe Sägeblätter können brechen, den Schnitt negativ beeinflussen oder einen Rückschlag verursachen.
- ▶ **Bremsten Sie das Sägeblatt nach dem Ausschalten nicht durch seitliches Gegendrücken ab.** Das Sägeblatt kann beschädigt werden, brechen oder einen Rückschlag verursachen.
- ▶ **Verwenden Sie geeignete Suchgeräte, um verborgene Versorgungsleitungen aufzuspüren, oder ziehen Sie die örtliche Versorgungsgesellschaft hinzu.** Kontakt mit Elektroleitungen kann zu Feuer und elektrischem Schlag führen. Beschädigung einer Gasleitung kann zur Explosion führen. Eindringen in eine Wasserleitung verursacht Sachbeschädigung oder kann einen elektrischen Schlag verursachen.

Produkt- und Leistungsbeschreibung



Lesen Sie alle Sicherheitshinweise und Anweisungen. Versäumnisse bei der Einhaltung der Sicherheitshinweise und Anweisungen können elektrischen Schlag, Brand und/oder schwere Verletzungen verursachen.

Bitte beachten Sie die Abbildungen im vorderen Teil der Betriebsanleitung.

Bestimmungsgemäßer Gebrauch

Das Elektrowerkzeug ist bestimmt, bei fester Auflage Trennschnitte und Ausschnitte in Holz, Kunststoff, Metall, Keramikplatten und Gummi auszuführen. Es ist geeignet für gerade und kurvige Schnitte mit einem Gehrungswinkel bis 45°. Beachten Sie die Sägeblattempfehlungen.

Abgebildete Komponenten

Die Nummerierung der abgebildeten Komponenten bezieht sich auf die Darstellung des Elektrowerkzeuges auf der Grafikseite.

- (1) Arretierung des Ein-/Ausschalters
- (2) Stellrad Hubzahlvorwahl
- (3) Ein-/Ausschalter
- (4) Absaugstutzen
- (5) Absaugadapter^{a)}
- (6) Absaugschlauch^{a)}
- (7) Spannhebel Fußplatte (PST 1000 PEL)
- (8) Fußplatte
- (9) Einstellhebel Pendelung
- (10) Schalter Späneblasvorrichtung
- (11) Abdeckhaube für Absaugung
- (12) Gleitschuh (PST 1000 PEL)
- (13) Sichtfenster für Schnittlinienkontrolle **Cut Control**

- (14) Sockel für Schnittlinienkontrolle **Cut Control**
- (15) Arbeitslicht
- (16) Handgriff (isolierte Grifffläche)
- (17) Sägeblattaufnahme
- (18) SDS-Hebel Sägeblattentriegelung
- (19) Führungsrolle
- (20) Sägeblatt^{a)}
- (21) Berührungsschutz
- (22) Sägeblattdepot (PST 900 PEL/PST 9500 PEL)
- (23) Spanreißschutz^{a)}
- (24) Führung für den Parallelanschlag
- (25) Skala Gehrungswinkel
- (26) Schraube Fußplatte (PST 900 PEL/PST 9500 PEL)
- (27) Feststellschraube des Parallelanschlags^{a)}
- (28) Parallelanschlag mit Kreisschneider^{a)}
- (29) Zentrierspitze des Kreisschneiders^{a)}
- (30) Schnittmarkierung 0°
- (31) Schnittmarkierung 45°
- (32) Schnittmarkierung 45° mit Gleitschuh (PST 1000 PEL)

a) **Abgebildetes oder beschriebenes Zubehör gehört nicht zum Standard-Lieferumfang. Das vollständige Zubehör finden Sie in unserem Zubehörprogramm.**

Technische Daten

Stichsäge		PST 900 PEL	PST 1000 PEL	PST 9500 PEL
Sachnummer		3 603 CA0 2..	3 603 CA0 3..	3 603 CA0 2..
Schnittlinienkontrolle Cut Control		●	●	●
Hubzahlsteuerung		●	●	●
Hubzahlvorwahl		●	●	●
Pendelung		●	●	●
Nennaufnahmeleistung	W	620	650	620
Abgabeleistung	W	340	360	340
Leerlaufhubzahl n_0	min ⁻¹	500–3100	500–3100	500–3100
Hub	mm	23	23	23
max. Schnitttiefe				
– in Holz	mm	90	100	90
– in Aluminium	mm	15	20	15
– in Stahl (unlegiert)	mm	8	10	8
Schnittwinkel (links/rechts) max.	°	45	45	45
Gewicht entsprechend EPTA-Procedure 01:2014	kg	2,1	2,2	2,1
Schutzklasse		□/II	□/II	□/II

Die Angaben gelten für eine Nennspannung [U] von 230 V. Bei abweichenden Spannungen und in länderspezifischen Ausführungen können diese Angaben variieren.

Geräusch-/Vibrationsinformation

		PST 900 PEL	PST 1000 PEL	PST 9500 PEL
Geräuschemissionswerte ermittelt entsprechend EN 62841-2-11 .				
Der A-bewertete Geräuschpegel des Elektrowerkzeugs beträgt typischerweise:				
Schalldruckpegel	dB(A)	86	86	86
Schalleistungspegel	dB(A)	97	97	97
Unsicherheit K	dB	5	5	5
Gehörschutz tragen!				
Schwingungsgesamtwerte a_h (Vektorsumme dreier Richtungen) und Unsicherheit K ermittelt entsprechend EN 62841-2-11 :				
Sägen von Spanplatte mit Sägeblatt T 144 D :				
$a_{h,B}$	m/s^2	11,5	10,0	11,5
K	m/s^2	4,0	2,0	4,0
Sägen von Metallblech mit Sägeblatt T 118 A :				
$a_{h,M}$	m/s^2	8,5	7,0	8,5
K	m/s^2	2,0	2,0	2,0

Der in diesen Anweisungen angegebene Schwingungspegel und der Geräuschemissionswert sind entsprechend einem genormten Messverfahren gemessen worden und können für den Vergleich von Elektrowerkzeugen miteinander verwendet werden. Sie eignen sich auch für eine vorläufige Einschätzung der Schwingungs- und Geräuschemission.

Der angegebene Schwingungspegel und der Geräuschemissionswert repräsentieren die hauptsächlichsten Anwendungen des Elektrowerkzeugs. Wenn allerdings das Elektrowerkzeug für andere Anwendungen, mit abweichenden Einsatzwerkzeugen oder ungenügender Wartung eingesetzt wird, können der Schwingungspegel und der Geräuschemissionswert abweichen. Dies kann die Schwingungs- und Geräuschemission über den gesamten Arbeitszeitraum deutlich erhöhen.

Für eine genaue Abschätzung der Schwingungs- und Geräuschemissionen sollten auch die Zeiten berücksichtigt werden, in denen das Gerät abgeschaltet ist oder zwar läuft, aber nicht tatsächlich im Einsatz ist. Dies kann die Schwingungs- und Geräuschemissionen über den gesamten Arbeitszeitraum deutlich reduzieren.

Legen Sie zusätzliche Sicherheitsmaßnahmen zum Schutz des Bedieners vor der Wirkung von Schwingungen fest wie zum Beispiel: Wartung von Elektrowerkzeug und Einsatzwerkzeugen, Warmhalten der Hände, Organisation der Arbeitsabläufe.

Montage

- ▶ **Ziehen Sie vor allen Arbeiten am Elektrowerkzeug den Netzstecker aus der Steckdose.**

Sägeblatt einsetzen/wechseln

- ▶ **Tragen Sie bei der Montage oder beim Wechsel des Einsatzwerkzeuges Schutzhandschuhe.** Einsatzwerkzeuge sind scharf und können bei längerem Gebrauch heiß werden.

Sägeblatt auswählen

Eine Übersicht empfohlener Sägeblätter finden Sie am Ende dieser Anleitung. Setzen Sie nur Sägeblätter mit Einnockenschaft (T-Schaft) ein. Das Sägeblatt sollte nicht länger sein, als für den vorgesehenen Schnitt notwendig.

Verwenden Sie für das Sägen enger Kurven ein schmales Sägeblatt.

Sägeblatt einsetzen (siehe Bild A)

- ▶ **Reinigen Sie den Schaft des Sägeblattes vor dem Einsetzen.** Ein verschmutzter Schaft kann nicht sicher befestigt werden.

Nehmen Sie gegebenenfalls die Abdeckhaube (**11**) ab (siehe „Abdeckhaube (siehe Bild G)“, Seite 10).

Schieben Sie das Sägeblatt (**20**), mit den Zähnen in Schnittrichtung, bis zum Einrasten in die Sägeblattaufnahme (**17**). Der SDS-Hebel (**18**) springt automatisch nach hinten, und das Sägeblatt wird verriegelt. Drücken Sie den Hebel (**18**) nicht von Hand nach hinten, Sie könnten sonst das Elektrowerkzeug beschädigen.

Achten Sie beim Einsetzen des Sägeblattes darauf, dass der Sägeblattrücken in der Rille der Führungsrolle (**19**) liegt.

- ▶ **Prüfen Sie das Sägeblatt auf festen Sitz.** Ein lockeres Sägeblatt kann herausfallen und Sie verletzen.

Sägeblatt auswerfen (siehe Bild B)

- ▶ **Halten Sie das Elektrowerkzeug beim Auswerfen des Sägeblattes so, dass keine Personen oder Tiere durch das ausgeworfene Sägeblatt verletzt werden.**

Drehen Sie den SDS-Hebel (**18**) bis zum Anschlag in Richtung Berührungsschutz (**21**) nach vorn. Das Sägeblatt wird gelöst und ausgeworfen.

Sägeblattdepot (PST 900 PEL/PST 9500 PEL) (siehe Bild C)

Im Sägeblattdepot (**22**) können Sie bis zu sechs Sägeblätter mit einer Länge bis zu 110 mm aufbewahren. Legen Sie die Sägeblätter mit dem Einnockenschaft (T-Schaft) in die dafür

vorgesehene Aussparung des Sägeblattdepots ein. Bis zu drei Sägeblätter können übereinander liegen.

Schließen Sie das Sägeblattdepot und schieben Sie es bis zum Anschlag in die Aussparung der Fußplatte **(8)**.

Gleitschuh (PST 1000 PEL)

Bei der Bearbeitung von empfindlichen Oberflächen können Sie den Gleitschuh **(12)** auf die Fußplatte **(8)** aufsetzen, um ein Verkratzen der Oberfläche zu verhindern.

Zum Aufsetzen des Gleitschuhs **(12)** hängen Sie diesen vorn an der Fußplatte **(8)** ein, drücken ihn hinten hoch und lassen ihn einrasten.

Spanreißschutz (Zubehör)

Der Spanreißschutz **(23)** (Zubehör) kann ein Ausreißen der Oberfläche beim Sägen von Holz verhindern. Der Spanreißschutz kann nur bei bestimmten Sägeblatttypen und nur bei einem Schnittwinkel von 0° verwendet werden. Die Fußplatte **(8)** darf beim Sägen mit dem Spanreißschutz nicht zum randnahen Sägen nach hinten versetzt werden.

Drücken Sie den Spanreißschutz **(23)** von unten in die Fußplatte **(8)** ein.

PST 1000 PEL (siehe Bild D): Bei Verwendung des Gleitschuhs **(12)** wird der Spanreißschutz **(23)** nicht in die Fußplatte **(8)**, sondern in den Gleitschuh eingesetzt.

Schnittlinienkontrolle Cut Control

Die Schnittlinienkontrolle **Cut Control** ermöglicht die präzise Führung des Elektrowerkzeugs entlang einer auf dem Werkstück aufgezeichneten Schnittlinie. Zur **Cut Control** gehören das Sichtfenster **(13)** mit Schnittmarkierungen und der Sockel **(14)** zur Befestigung am Elektrowerkzeug.

Cut Control an der Fußplatte befestigen (siehe Bild E)

Klemmen Sie das Sichtfenster für **Cut Control** **(13)** in den Halterungen am Sockel **(14)** fest. Drücken Sie dann den Sockel leicht zusammen und lassen Sie ihn in der Führung **(24)** der Fußplatte **(8)** einrasten.

Cut Control am Gleitschuh befestigen (PST 1000 PEL) (siehe Bild F)

Bei diesem System der Schnittlinienkontrolle kann das Sichtfenster für **Cut Control** **(13)** entweder zusammen mit dem Sockel **(14)** an der Fußplatte **(8)** oder separat direkt in den Halterungen am Gleitschuh **(12)** befestigt werden.

Entfernen Sie den Sockel für **Cut Control** **(14)** aus der Fußplatte **(8)**. Drücken Sie dazu den Sockel leicht zusammen und nehmen Sie ihn aus der Führung **(24)** heraus.

Ziehen Sie das Sichtfenster für **Cut Control** **(13)** vom Sockel **(14)** ab und klemmen Sie es in den Halterungen am Gleitschuh **(12)** fest.

Staub-/Späneabsaugung

Stäube von Materialien wie bleihaltigem Anstrich, einigen Holzarten, Mineralien und Metall können gesundheitsschädlich sein. Berühren oder Einatmen der Stäube können allergische Reaktionen und/oder Atemwegserkrankungen des Be-

nutzers oder in der Nähe befindlicher Personen hervorrufen. Bestimmte Stäube wie Eichen- oder Buchenstaub gelten als krebserzeugend, besonders in Verbindung mit Zusatzstoffen zur Holzbehandlung (Chromat, Holzschutzmittel). Asbesthaltiges Material darf nur von Fachleuten bearbeitet werden.

- Benutzen Sie möglichst eine für das Material geeignete Staubabsaugung.
- Sorgen Sie für gute Belüftung des Arbeitsplatzes.
- Es wird empfohlen, eine Atemschutzmaske mit Filterklasse P2 zu tragen.

Beachten Sie in Ihrem Land gültige Vorschriften für die zu bearbeitenden Materialien.

- **Vermeiden Sie Staubansammlungen am Arbeitsplatz.** Stäube können sich leicht entzünden.

Abdeckhaube (siehe Bild G)

Montieren Sie die Abdeckhaube **(11)**, bevor Sie das Elektrowerkzeug an eine Staubabsaugung anschließen.

Setzen Sie die Abdeckhaube **(11)** so auf das Elektrowerkzeug, dass die Halterungen in den Aussparungen des Gehäuses einrasten.

Nehmen Sie die Abdeckhaube **(11)** für Arbeiten ohne Staubabsaugung sowie für Gehrungsschnitte ab. Drücken Sie dafür die Haube auf Höhe der äußeren Halterungen zusammen und ziehen Sie sie nach vorn ab.

Staubabsaugung anschließen

Stecken Sie den Absaugadapter **(5)** (Zubehör) auf einen Absaugschlauch **(6)** (Zubehör), sodass er hörbar einrastet. Verbinden Sie den Absaugadapter **(5)** mit dem Absaugstutzen **(4)** am Elektrowerkzeug und den Absaugschlauch **(6)** mit einem Staubsauger (Zubehör).

Eine Übersicht zum Anschluss an verschiedene Staubsauger finden Sie am Ende dieser Anleitung.

Setzen Sie für eine optimale Absaugung nach Möglichkeit den Spanreißschutz **(23)** ein.

Schalten Sie die Späneblausvorrichtung ab, wenn Sie die Staubabsaugung angeschlossen haben.

Der Staubsauger muss für den zu bearbeitenden Werkstoff geeignet sein.

Verwenden Sie beim Absaugen von besonders gesundheitsgefährdenden, krebserzeugenden oder trockenen Stäuben einen Spezialsauger.

Betrieb

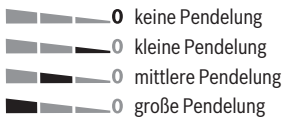
Betriebsarten

- **Ziehen Sie vor allen Arbeiten am Elektrowerkzeug den Netzstecker aus der Steckdose.**

Pendelung einstellen

Die in vier Stufen einstellbare Pendelung ermöglicht eine optimale Anpassung von Schnittgeschwindigkeit, Schnittleistung und Schnittbild an das zu bearbeitende Material.

Mit dem Einstellhebel **(9)** können Sie die Pendelung auch während des Betriebes einstellen.



Die optimale Pendelstufe für die jeweilige Anwendung lässt sich durch praktischen Versuch ermitteln. Folgende Empfehlungen gelten dabei:

- Wählen Sie die Pendelstufe umso kleiner bzw. schalten Sie die Pendelung ganz ab, je feiner und sauberer die Schnittkante werden soll.
- Schalten Sie bei der Bearbeitung von dünnen Werkstoffen (z.B. Blechen) die Pendelung aus.
- Arbeiten Sie in harten Werkstoffen (z.B. Stahl) mit kleiner Pendelung.
- In weichen Materialien und beim Sägen von Holz in Faserichtung können Sie mit maximaler Pendelung arbeiten.

Gehrungswinkel einstellen

Die Fußplatte (8) kann für Gehrungsschnitte bis zu 45° nach rechts oder links geschwenkt werden.

Die Abdeckhaube (11) und der Spanreißschutz (23) können bei Gehrungsschnitten nicht eingesetzt werden.

Nehmen Sie gegebenenfalls die Abdeckhaube (11) ab (siehe „Abdeckhaube (siehe Bild G)“, Seite 10) und entfernen Sie den Spanreißschutz (23) (siehe „Spanreißschutz (Zubehör)“, Seite 10).

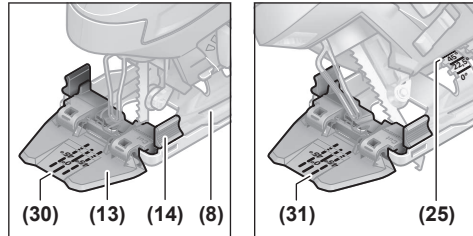
PST 900 PEL/PST 9500 PEL (siehe Bild H):

- Ziehen Sie das Sägeblattdepot (22) aus der Fußplatte (8).
- Lösen Sie die Schraube (26) und schieben Sie die Fußplatte (8) leicht in Richtung Absaugstutzen (4).
- Zum Einstellen präziser Gehrungswinkel hat die Fußplatte rechts und links Einrastpunkte bei 0°, 22,5° und 45°. Schwenken Sie die Fußplatte (8) entsprechend der Skala (25) in die gewünschte Position. Andere Gehrungswinkel können mithilfe eines Winkelmessers eingestellt werden.
- Schieben Sie danach die Fußplatte (8) bis zum Anschlag in Richtung Sägeblatt (20).
- Ziehen Sie die Schraube (26) wieder fest.

PST 1000 PEL (siehe Bild I):

- Öffnen Sie den Spannhebel (7) der Fußplatte und schieben Sie die Fußplatte (8) leicht in Richtung Absaugstutzen (4).
- Zum Einstellen präziser Gehrungswinkel hat die Fußplatte rechts und links Einrastpunkte bei 0°, 22,5° und 45°. Schwenken Sie die Fußplatte (8) entsprechend der Skala (25) in die gewünschte Position. Andere Gehrungswinkel können mithilfe eines Winkelmessers eingestellt werden.
- Schieben Sie danach die Fußplatte (8) bis zum Anschlag in Richtung Sägeblatt (20).
- Schließen Sie den Spannhebel (7), um die Fußplatte in der eingestellten Position zu arretieren.

Schnittlinienkontrolle bei Gehrungsschnitten (PST 900 PEL/PST 9500 PEL)

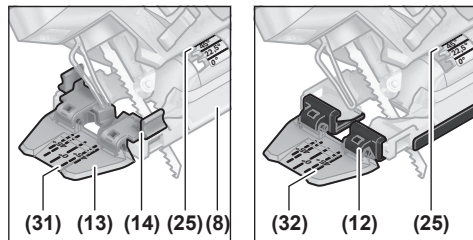


Zur Schnittlinienkontrolle sind auf dem Sichtfenster für **Cut Control (13)** eine Markierung (30) für den rechtwinkligen Schnitt mit 0° und je eine Markierung (31) für den nach rechts oder links abfallenden Gehrungsschnitt mit 45° entsprechend der Skala (25) vorhanden.

Die Schnittmarkierung für Gehrungswinkel zwischen 0° und 45° ergibt sich proportional. Sie kann auf dem Sichtfenster für **Cut Control (13)** mit einem nicht permanenten Marker zusätzlich aufgetragen und leicht wieder entfernt werden.

Für maßgenaues Arbeiten führen Sie am besten einen Probesschnitt durch.

Schnittlinienkontrolle bei Gehrungsschnitten (PST 1000 PEL)



Zur Schnittlinienkontrolle sind auf dem Sichtfenster für **Cut Control (13)** eine Markierung (30) für den rechtwinkligen Schnitt mit 0° und je eine Markierung (31) für den nach rechts oder links abfallenden Gehrungsschnitt mit 45° entsprechend der Skala (25) vorhanden.

Bei der Befestigung der Schnittlinienkontrolle mit dem Sockel für **Cut Control (14)** an der Fußplatte (8) gilt die innere Markierung (31).

Bei der Befestigung des Sichtfensters für **Cut Control (13)** direkt am Gleitschuh (12) gilt die äußere Markierung (32).

Die Schnittmarkierung für Gehrungswinkel zwischen 0° und 45° ergibt sich proportional. Sie kann auf dem Sichtfenster für **Cut Control (13)** mit einem nicht permanenten Marker zusätzlich aufgetragen und leicht wieder entfernt werden.

Für maßgenaues Arbeiten führen Sie am besten einen Probesschnitt durch.

Fußplatte versetzen

Für randnahe Sägen können Sie die Fußplatte (8) nach hinten versetzen.

PST 900 PEL/PST 9500 PEL (siehe Bild H):

- Ziehen Sie das Sägeblattdepot (22) aus der Fußplatte (8).
- Lösen Sie die Schraube (26) und schieben Sie die Fußplatte (8) bis zum Anschlag in Richtung Absaugstutzen (4).
- Ziehen Sie die Schraube (26) wieder fest.

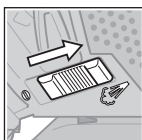
PST 1000 PEL (siehe Bild I):

- Öffnen Sie den Spannhebel (7) der Fußplatte und schieben Sie die Fußplatte (8) bis zum Anschlag in Richtung Absaugstutzen (4).
- Schließen Sie den Spannhebel (7), um die Fußplatte in der eingestellten Position zu arretieren.

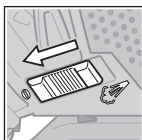
Das Sägen mit versetzter Fußplatte (8) ist nur mit einem Gehrungswinkel von 0° möglich. Außerdem dürfen die Schnittlinienkontrolle **Cut Control** mit dem Sockel (14), der Parallelanschlag mit Kreisschneider (28) (Zubehör) sowie der Spanreißschutz (23) nicht verwendet werden.

Späneblasvorrichtung

Mit dem Luftstrom der Späneblasvorrichtung kann die Schnittlinie von Spänen freigehalten werden.



Späneblasvorrichtung einschalten:
Schieben Sie für Arbeiten mit großem Spanabtrag in Holz, Kunststoff u.Ä. den Schalter (10) in Richtung Absaugstutzen.



Späneblasvorrichtung ausschalten:
Schieben Sie für Arbeiten in Metall sowie bei angeschlossener Staubabsaugung den Schalter (10) in Richtung Sägeblatt.

Inbetriebnahme

- ▶ **Beachten Sie die Netzspannung! Die Spannung der Stromquelle muss mit den Angaben auf dem Typenschild des Elektrowerkzeuges übereinstimmen. Mit 230 V gekennzeichnete Elektrowerkzeuge können auch an 220 V betrieben werden.**

LED-Arbeitslicht einschalten

Das Arbeitslicht (15) verbessert die Sichtverhältnisse im unmittelbaren Arbeitsbereich. Sie können besonders gute Sägeergebnisse erzielen, indem Sie das Arbeitslicht zusammen mit der Schnittlinienkontrolle **Cut Control** verwenden.

Sie schalten das Arbeitslicht (15) durch leichtes Drücken des Ein-/Ausschalters (3) ein. Wenn Sie den Ein-/Ausschalter fester drücken, wird das Elektrowerkzeug eingeschaltet und das Arbeitslicht leuchtet weiter.

- ▶ **Blicken Sie nicht direkt in das Arbeitslicht, es kann Sie blenden.**

Ein-/Ausschalten

- ▶ **Stellen Sie sicher, dass Sie den Ein-/Ausschalter betätigen können, ohne den Handgriff loszulassen.**

Zum **Einschalten** des Elektrowerkzeugs drücken Sie den Ein-/Ausschalter (3).

Zum **Arretieren** des Ein-/Ausschalters (3) halten Sie diesen gedrückt und schieben die Arretierung (1) nach rechts oder links.

Zum **Ausschalten** des Elektrowerkzeugs lassen Sie den Ein-/Ausschalter (3) los. Bei arretiertem Ein-/Ausschalter (3) drücken Sie diesen zuerst und lassen ihn danach los.

Hubzahl steuern/vorwählen

Sie können die Hubzahl des eingeschalteten Elektrowerkzeugs stufenlos regulieren, je nachdem, wie weit Sie den Ein-/Ausschalter (3) eindrücken.

Bei arretiertem Ein-/Ausschalter (3) arbeitet das Elektrowerkzeug mit der vorgewählten Hubzahl.

Mit dem Stellrad Hubzahlvorwahl (2) können Sie die Hubzahl vorwählen und während des Betriebes ändern.

1–2: niedrige Hubzahl

3–4: mittlere Hubzahl

5–6: hohe Hubzahl

Die erforderliche Hubzahl ist vom Werkstoff und den Arbeitsbedingungen abhängig und kann durch praktischen Versuch ermittelt werden.

Eine Verringerung der Hubzahl wird beim Aufsetzen des Sägeblattes auf das Werkstück sowie beim Sägen von Kunststoff und Aluminium empfohlen.

Bei längerem Arbeiten mit kleiner Hubzahl kann sich das Elektrowerkzeug stark erwärmen. Entnehmen Sie das Sägeblatt und lassen Sie das Elektrowerkzeug zur Abkühlung ca. 3 min mit maximaler Hubzahl laufen.

Arbeitshinweise

- ▶ **Ziehen Sie vor allen Arbeiten am Elektrowerkzeug den Netzstecker aus der Steckdose.**
- ▶ **Schalten Sie das Elektrowerkzeug sofort aus, wenn das Sägeblatt blockiert.**
- ▶ **Verwenden Sie beim Bearbeiten kleiner oder dünner Werkstücke immer eine stabile Unterlage bzw. einen Sägetisch (Zubehör).**

Sägen Sie mit mäßigem Druck, um ein optimales und präzises Schnittergebnis zu erhalten.

Bei langen und geraden Schnitten in dickem Holz (>40 mm) kann die Schnittlinie ungenau verlaufen. Für präzise Schnitte wird in diesem Fall die Verwendung einer Bosch-Kreissäge empfohlen.

Tauchsägen (siehe Bild J)

- ▶ **Es dürfen nur weiche Werkstoffe wie Holz, Gipskarton o.Ä. im Tauchsägeverfahren bearbeitet werden!**

Verwenden Sie zum Tauchsägen nur kurze Sägeblätter. Tauchsägen ist nur mit einem Gehrungswinkel von 0° möglich.

Setzen Sie das Elektrowerkzeug mit der vorderen Kante der Fußplatte (8) auf das Werkstück auf, ohne dass das Sägeblatt (20) das Werkstück berührt, und schalten Sie es ein. Wählen Sie bei Elektrowerkzeugen mit Hubzahlsteuerung die

maximale Hubzahl. Drücken Sie das Elektrowerkzeug fest gegen das Werkstück und lassen Sie das Sägeblatt langsam in das Werkstück eintauchen.

Sobald die Fußplatte **(8)** ganzflächig auf dem Werkstück aufliegt, sägen Sie entlang der gewünschten Schnittlinie weiter.

Parallelanschlag mit Kreisschneider (Zubehör)

Für Arbeiten mit dem Parallelanschlag mit Kreisschneider **(28)** (Zubehör) darf die Stärke des Werkstückes maximal 30 mm betragen.

Entfernen Sie den Sockel für **Cut Control (14)** aus der Fußplatte **(8)**. Drücken Sie dazu den Sockel leicht zusammen und nehmen Sie ihn aus der Führung **(24)** heraus.

PST 1000 PEL: Bei Verwendung des Gleitschuhs **(12)** kann das Sichtfenster für **Cut Control (13)** vorn an den Gleitschuh angeklemt werden. Das erleichtert die exakte Einstellung auf die gewünschte Schnittlinie vor allem bei Gehrungsschnitten (siehe „Schnittlinienkontrolle bei Gehrungsschnitten (PST 1000 PEL)“, Seite 11).

Parallelschnitte (siehe Bild **K**): Lösen Sie die Feststellschraube **(27)** und schieben Sie die Skala des Parallelanschlags durch die Führung **(24)** in der Fußplatte. Stellen Sie die gewünschte Schnittbreite als Skalenwert an der Innenkante der Fußplatte ein. Drehen Sie die Feststellschraube **(27)** fest.

Kreisschnitte (siehe Bild **L**): Bohren Sie an der Schnittlinie innerhalb des zu sägenden Kreises ein Loch, das zum Durchstecken des Sägeblattes ausreicht. Bearbeiten Sie die Bohrung mit einer Fräse oder Feile, damit das Sägeblatt bündig an der Schnittlinie anliegen kann.

Setzen Sie die Feststellschraube **(27)** auf die andere Seite des Parallelanschlags. Schieben Sie die Skala des Parallelanschlags durch die Führung **(24)** in der Fußplatte. Bohren Sie im Werkstück in der Mitte des zu sägenden Ausschnittes ein Loch. Stecken Sie die Zentrierspitze **(29)** durch die innere Öffnung des Parallelanschlags und in das gebohrte Loch. Stellen Sie den Radius als Skalenwert an der Innenkante der Fußplatte ein. Drehen Sie die Feststellschraube **(27)** fest.

Kühl-/Schmiermittel

Beim Sägen von Metall sollten Sie wegen der Erwärmung des Materials entlang der Schnittlinie Kühl- bzw. Schmiermittel auftragen.

Wartung und Service

Wartung und Reinigung

- ▶ **Ziehen Sie vor allen Arbeiten am Elektrowerkzeug den Netzstecker aus der Steckdose.**
- ▶ **Halten Sie das Elektrowerkzeug und die Lüftungsschlitze sauber, um gut und sicher zu arbeiten.**

Wenn ein Ersatz der Anschlussleitung erforderlich ist, dann ist dies von **Bosch** oder einer autorisierten Kundendienststelle für **Bosch**-Elektrowerkzeuge auszuführen, um Sicherheitsgefährdungen zu vermeiden.

Reinigen Sie die Sägeblattaufnahme regelmäßig. Entnehmen Sie dazu das Sägeblatt aus dem Elektrowerkzeug und klopfen

Sie das Elektrowerkzeug leicht auf einer ebenen Fläche aus.

Eine starke Verschmutzung des Elektrowerkzeugs kann zu Funktionsstörungen führen. Sägen Sie deshalb stark staub-erzeugende Materialien nicht von unten oder über Kopf.

- ▶ **Verwenden Sie bei extremen Einsatzbedingungen nach Möglichkeit immer eine Absauganlage. Blasen Sie die Lüftungsschlitze häufig aus und schalten Sie einen Fehlerstromschutzschalter (PRCD) vor.** Bei der Bearbeitung von Metallen kann sich leitfähiger Staub im Innern des Elektrowerkzeugs absetzen. Die Schutzisolierung des Elektrowerkzeugs kann beeinträchtigt werden.

Sollte der Staubauslass verstopfen, schalten Sie das Elektrowerkzeug aus, nehmen Sie die Staubabsaugung ab und entfernen Sie Staub und Späne.

Schmieren Sie die Führungsrolle **(19)** gelegentlich mit einem Tropfen Öl.

Kontrollieren Sie die Führungsrolle **(19)** regelmäßig. Ist sie abgenutzt, muss sie von einer autorisierten **Bosch**-Kundendienststelle ersetzt werden.

Kundendienst und Anwendungsberatung

Der Kundendienst beantwortet Ihre Fragen zu Reparatur und Wartung Ihres Produkts sowie zu Ersatzteilen. Explosionszeichnungen und Informationen zu Ersatzteilen finden Sie auch unter: www.bosch-pt.com

Das Bosch-Anwendungsberatungs-Team hilft Ihnen gerne bei Fragen zu unseren Produkten und deren Zubehör.

Geben Sie bei allen Rückfragen und Ersatzteilbestellungen bitte unbedingt die 10-stellige Sachnummer laut Typenschild des Produkts an.

Deutschland

Robert Bosch Power Tools GmbH
Servicezentrum Elektrowerkzeuge
Zur Luhne 2

37589 Kalefeld – Willershausen

Kundendienst: Tel.: (0711) 400 40 480

E-Mail: Servicezentrum.Elektrowerkzeuge@de.bosch.com

Unter www.bosch-pt.de können Sie online Ersatzteile bestellen oder Reparaturen anmelden.

Anwendungsberatung:

Tel.: (0711) 400 40 480

Fax: (0711) 400 40 482

E-Mail: kundenberatung.ew@de.bosch.com

Weitere Serviceadressen finden Sie unter:

www.bosch-pt.com/serviceaddresses

Entsorgung

Elektrowerkzeuge, Zubehör und Verpackungen sollen einer umweltgerechten Wiederverwertung zugeführt werden.



Werfen Sie Elektrowerkzeuge nicht in den Hausmüll!

Nur für EU-Länder:

Gemäß der Europäischen Richtlinie 2012/19/EU über Elektro- und Elektronik-Altgeräte und ihrer Umsetzung in nationales Recht müssen nicht mehr gebrauchsfähige Elektrowerkzeuge getrennt gesammelt und einer umweltgerechten Wiederverwertung zugeführt werden.

Bei unsachgemäßer Entsorgung können Elektro- und Elektronikaltgeräte aufgrund des möglichen Vorhandenseins gefährlicher Stoffe schädliche Auswirkungen auf die Umwelt und die menschliche Gesundheit haben.

Nur für Deutschland:**Informationen zur Rücknahme von Elektro-Altgeräten für private Haushalte**

Wie im Folgenden näher beschrieben, sind bestimmte Vertreter zur unentgeltlichen Rücknahme von Altgeräten verpflichtet.

Vertreiter mit einer Verkaufsfläche für Elektro- und Elektronikgeräte von mindestens 400 m² sowie Vertreter von Lebensmitteln mit einer Gesamtverkaufsfläche von mindestens 800 m², die mehrmals im Kalenderjahr oder dauerhaft Elektro- und Elektronikgeräte anbieten und auf dem Markt bereitstellen, sind verpflichtet,

1. bei der Abgabe eines neuen Elektro- oder Elektronikgeräts an einen Endnutzer ein Altgerät des Endnutzers der gleichen Geräart, das im Wesentlichen die gleichen Funktionen wie das neue Gerät erfüllt, am Ort der Abgabe oder in unmittelbarer Nähe hierzu unentgeltlich zurückzunehmen; Ort der Abgabe ist auch der private Haushalt, sofern dort durch Auslieferung die Abgabe erfolgt; In diesem Fall ist die Abholung des Altgeräts für den Endnutzer unentgeltlich; und
2. auf Verlangen des Endnutzers Altgeräte, die in keiner äußeren Abmessung größer als 25 cm sind, im Einzelhandelsgeschäft oder in unmittelbarer Nähe hierzu unentgeltlich zurückzunehmen; die Rücknahme darf nicht an den Kauf eines Elektro- oder Elektronikgerätes geknüpft werden und ist auf drei Altgeräte pro Geräart beschränkt.

Der Vertreter hat beim Abschluss des Kaufvertrags für das neue Elektro- oder Elektronikgerät den Endnutzer über die Möglichkeit zur unentgeltlichen Rückgabe bzw. Abholung des Altgeräts zu informieren und den Endnutzer nach seiner Absicht zu befragen, ob bei der Auslieferung des neuen Geräts ein Altgerät zurückgegeben wird.

Dies gilt auch bei Vertrieb unter Verwendung von Fernkommunikationsmitteln, wenn die Lager- und Versandflächen für Elektro- und Elektronikgeräte mindestens 400 m² betragen oder die gesamten Lager- und Versandflächen mindestens 800 m² betragen, wobei die unentgeltliche Abholung auf Elektro- und Elektronikgeräte der Kategorien 1 (Wärmeüberträger), 2 (Bildschirmgeräte) und 4 (Großgeräte mit mindestens einer äußeren Abmessung über 50 cm) beschränkt ist. Für alle übrigen Elektro- und Elektronikgeräte muss der Vertreter geeignete Rückgabemöglichkeiten in zumutbarer Entfernung zum jeweiligen Endnutzer gewährleisten; das gilt auch für Altgeräte, die in keiner äußeren Abmessung größer

als 25 cm sind, die der Endnutzer zurückgeben will, ohne ein neues Gerät zu kaufen.

English

Safety Instructions

General Power Tool Safety Warnings

⚠ WARNING Read all safety warnings, instructions, illustrations and specifications provided with this power tool. Failure to follow all instructions listed below may result in electric shock, fire and/or serious injury.

Save all warnings and instructions for future reference.

The term "power tool" in the warnings refers to your mains-operated (corded) power tool or battery-operated (cordless) power tool.

Work area safety

- ▶ **Keep work area clean and well lit.** Cluttered or dark areas invite accidents.
- ▶ **Do not operate power tools in explosive atmospheres, such as in the presence of flammable liquids, gases or dust.** Power tools create sparks which may ignite the dust or fumes.
- ▶ **Keep children and bystanders away while operating a power tool.** Distractions can cause you to lose control.

Electrical safety

- ▶ **Power tool plugs must match the outlet. Never modify the plug in any way. Do not use any adapter plugs with earthed (grounded) power tools.** Unmodified plugs and matching outlets will reduce risk of electric shock.
- ▶ **Avoid body contact with earthed or grounded surfaces, such as pipes, radiators, ranges and refrigerators.** There is an increased risk of electric shock if your body is earthed or grounded.
- ▶ **Do not expose power tools to rain or wet conditions.** Water entering a power tool will increase the risk of electric shock.
- ▶ **Do not abuse the cord. Never use the cord for carrying, pulling or unplugging the power tool. Keep cord away from heat, oil, sharp edges or moving parts.** Damaged or entangled cords increase the risk of electric shock.
- ▶ **When operating a power tool outdoors, use an extension cord suitable for outdoor use.** Use of a cord suitable for outdoor use reduces the risk of electric shock.
- ▶ **If operating a power tool in a damp location is unavoidable, use a residual current device (RCD) protected supply.** Use of an RCD reduces the risk of electric shock.

Personal safety

- ▶ **Stay alert, watch what you are doing and use common sense when operating a power tool. Do not use a power tool while you are tired or under the influence of drugs, alcohol or medication.** A moment of inattention while operating power tools may result in serious personal injury.
- ▶ **Use personal protective equipment. Always wear eye protection.** Protective equipment such as a dust mask, non-skid safety shoes, hard hat or hearing protection used for appropriate conditions will reduce personal injuries.
- ▶ **Prevent unintentional starting. Ensure the switch is in the off-position before connecting to power source and/or battery pack, picking up or carrying the tool.** Carrying power tools with your finger on the switch or energising power tools that have the switch on invites accidents.
- ▶ **Remove any adjusting key or wrench before turning the power tool on.** A wrench or a key left attached to a rotating part of the power tool may result in personal injury.
- ▶ **Do not overreach. Keep proper footing and balance at all times.** This enables better control of the power tool in unexpected situations.
- ▶ **Dress properly. Do not wear loose clothing or jewellery. Keep your hair and clothing away from moving parts.** Loose clothes, jewellery or long hair can be caught in moving parts.
- ▶ **If devices are provided for the connection of dust extraction and collection facilities, ensure these are connected and properly used.** Use of dust collection can reduce dust-related hazards.
- ▶ **Do not let familiarity gained from frequent use of tools allow you to become complacent and ignore tool safety principles.** A careless action can cause severe injury within a fraction of a second.

Power tool use and care

- ▶ **Do not force the power tool. Use the correct power tool for your application.** The correct power tool will do the job better and safer at the rate for which it was designed.
- ▶ **Do not use the power tool if the switch does not turn it on and off.** Any power tool that cannot be controlled with the switch is dangerous and must be repaired.
- ▶ **Disconnect the plug from the power source and/or remove the battery pack, if detachable, from the power tool before making any adjustments, changing accessories, or storing power tools.** Such preventive safety measures reduce the risk of starting the power tool accidentally.
- ▶ **Store idle power tools out of the reach of children and do not allow persons unfamiliar with the power tool or these instructions to operate the power tool.** Power tools are dangerous in the hands of untrained users.

- ▶ **Maintain power tools and accessories. Check for misalignment or binding of moving parts, breakage of parts and any other condition that may affect the power tool's operation. If damaged, have the power tool repaired before use.** Many accidents are caused by poorly maintained power tools.
- ▶ **Keep cutting tools sharp and clean.** Properly maintained cutting tools with sharp cutting edges are less likely to bind and are easier to control.
- ▶ **Use the power tool, accessories and tool bits etc. in accordance with these instructions, taking into account the working conditions and the work to be performed.** Use of the power tool for operations different from those intended could result in a hazardous situation.
- ▶ **Keep handles and grasping surfaces dry, clean and free from oil and grease.** Slippery handles and grasping surfaces do not allow for safe handling and control of the tool in unexpected situations.

Service

- ▶ **Have your power tool serviced by a qualified repair person using only identical replacement parts.** This will ensure that the safety of the power tool is maintained.

Safety instructions for jigsaws

- ▶ **Hold the power tool by insulated gripping surfaces, when performing an operation where the cutting accessory may contact hidden wiring or its own cord.** Cutting accessory contacting a "live" wire may make exposed metal parts of the power tool "live" and could give the operator an electric shock.
- ▶ **Use clamps or another practical way to secure and support the workpiece to a stable platform.** Holding the workpiece by hand or against your body leaves it unstable and may lead to loss of control.
- ▶ **Keep hands away from the sawing area. Do not reach under the workpiece.** Contact with the saw blade can lead to injuries.
- ▶ **Only bring the power tool into contact with the workpiece when switched on.** Otherwise there is danger of kickback if the cutting tool jams in the workpiece.
- ▶ **Ensure that the footplate always rests securely while sawing.** A jammed saw blade can break or lead to kickback.
- ▶ **When the cut is completed, switch off the power tool and then pull the saw blade out of the cut only after it has come to a standstill.** In this manner you can avoid kickback and can place down the power tool securely.
- ▶ **Always wait until the power tool has come to a complete stop before placing it down.** The application tool can jam and cause you to lose control of the power tool.
- ▶ **Use only undamaged saw blades that are in perfect condition.** Bent or dull saw blades can break, negatively influence the cut, or lead to kickback.
- ▶ **Do not brake the saw blade to a stop by applying side pressure after switching off.** The saw blade can be damaged, break or cause kickback.

- **Use suitable detectors to determine if utility lines are hidden in the work area or call the local utility company for assistance.** Contact with electric lines can lead to fire and electric shock. Damaging a gas line can lead to explosion. Penetrating a water line causes property damage or may cause an electric shock.

Products sold in GB only:

Your product is fitted with an BS 1363/A approved electric plug with internal fuse (ASTA approved to BS 1362). If the plug is not suitable for your socket outlets, it should be cut off and an appropriate plug fitted in its place by an authorised customer service agent. The replacement plug should have the same fuse rating as the original plug. The severed plug must be disposed of to avoid a possible shock hazard and should never be inserted into a mains socket elsewhere.

Product Description and Specifications



Read all the safety and general instructions.

Failure to observe the safety and general instructions may result in electric shock, fire and/or serious injury.

Please observe the illustrations at the beginning of this operating manual.

Intended Use

The power tool is intended for making separating cuts and cut-outs in wood, plastic, metal, ceramic plates and rubber while resting firmly on the workpiece. It is suitable for straight and curved cuts with mitre/bevel angles of up to 45°. Note the saw blade recommendations.

Product features

The numbering of the product features refers to the diagram of the power tool on the graphics page.

- (1) On/off switch locking mechanism
- (2) Stroke rate preselection thumbwheel

- (3) On/off switch
 - (4) Extraction outlet
 - (5) Dust extraction adapter^{a)}
 - (6) Dust extraction hose^{a)}
 - (7) Base plate clamping lever (PST 1000 PEL)
 - (8) Base plate
 - (9) Orbital action adjusting lever
 - (10) Sawdust blower device switch
 - (11) Hood for dust extraction
 - (12) Glide shoe (PST 1000 PEL)
 - (13) Viewing window for **Cut Control**
 - (14) Base for **Cut Control**
 - (15) Worklight
 - (16) Handle (insulated gripping surface)
 - (17) Saw blade receptacle
 - (18) SDS lever for saw blade release
 - (19) Guide roller
 - (20) Saw blade^{a)}
 - (21) Shock protection guard
 - (22) Saw blade storage compartment (PST 900 PEL/ PST 9500 PEL)
 - (23) Anti-splinter guard^{a)}
 - (24) Guide for parallel guide
 - (25) Scale for mitre/bevel angles
 - (26) Base plate screw (PST 900 PEL/PST 9500 PEL)
 - (27) Locking screw for parallel guide^{a)}
 - (28) Parallel guide with circle cutter^{a)}
 - (29) Circle cutter centring tip^{a)}
 - (30) 0° cut mark
 - (31) 45° cut mark
 - (32) Cut mark 45° with glide shoe (PST 1000 PEL)
- a) **Accessories shown or described are not included with the product as standard. You can find the complete selection of accessories in our accessories range.**

Technical data

Jigsaw		PST 900 PEL	PST 1000 PEL	PST 9500 PEL
Article number		3 603 CA0 2..	3 603 CA0 3..	3 603 CA0 2..
Cut Control		●	●	●
Stroke rate control		●	●	●
Stroke rate preselection		●	●	●
Pendulum action		●	●	●
Rated power input	W	620	650	620
Power output	W	340	360	340
No-load stroke rate n_0	min ⁻¹	500–3100	500–3100	500–3100
Stroke	mm	23	23	23
Max. cutting depth				

Jigsaw		PST 900 PEL	PST 1000 PEL	PST 9500 PEL
- in wood	mm	90	100	90
- in aluminium	mm	15	20	15
- in steel (unalloyed)	mm	8	10	8
Max. cutting angle (left/right)	°	45	45	45
Weight according to EPTA-Procedure 01:2014	kg	2.1	2.2	2.1
Protection class		□/II	□/II	□/II

The specifications apply to a rated voltage [U] of 230 V. These specifications may vary at different voltages and in country-specific models.

Noise/Vibration Information

		PST 900 PEL	PST 1000 PEL	PST 9500 PEL
Noise emission values determined according to EN 62841-2-11 .				
Typically, the A-weighted noise level of the power tool is:				
Sound pressure level	dB(A)	86	86	86
Sound power level	dB(A)	97	97	97
Uncertainty K	dB	5	5	5
Wear hearing protection!				
Vibration total values a_h (triaux vector sum) and uncertainty K determined according to EN 62841-2-11 :				
Cutting boards with saw blade T 144 D :				
$a_{h,B}$	m/s^2	11.5	10.0	11.5
K	m/s^2	4.0	2.0	4.0
Cutting sheet metal with saw blade T 118 A :				
$a_{h,M}$	m/s^2	8.5	7.0	8.5
K	m/s^2	2.0	2.0	2.0

The vibration level and noise emission value given in these instructions have been measured in accordance with a standardised measuring procedure and may be used to compare power tools. They may also be used for a preliminary estimation of vibration and noise emissions.

The stated vibration level and noise emission value represent the main applications of the power tool. However, if the power tool is used for other applications, with different application tools or is poorly maintained, the vibration level and noise emission value may differ. This may significantly increase the vibration and noise emissions over the total working period.

To estimate vibration and noise emissions accurately, the times when the tool is switched off or when it is running but not actually being used should also be taken into account. This may significantly reduce vibration and noise emissions over the total working period.

Implement additional safety measures to protect the operator from the effects of vibration, such as servicing the power tool and application tools, keeping their hands warm, and organising workflows correctly.

Assembly

- **Pull the plug out of the socket before carrying out any work on the power tool.**

Inserting/changing the saw blade

- **When fitting or changing the saw blade, wear protective gloves.** Blades are sharp and can become hot when used for prolonged periods of time.

Selecting the saw blade

You will find an overview of recommended saw blades at the end of these operating instructions. Only use saw blades with single lug shank (T shank). The saw blade should not be longer than required for the intended cut.

Use a narrow saw blade when sawing tight curves.

Inserting the saw blade (see figure A)

- **Clean the shaft on the saw blade before inserting it.**

A dirty shaft cannot be securely fixed in place.

If necessary, remove the hood (**11**) (see "Hood (see figure G)", page 18).

Push the saw blade (**20**), with the teeth in the cutting direction, into the saw blade receptacle (**17**) until it clicks into place. The SDS lever (**18**) automatically springs back and the saw blade is locked in place. Do not push the lever (**18**) back by hand as you could damage the power tool.

Make sure when inserting the saw blade that the back of the saw blade is in the groove on the guide roller (**19**).

- **Check that the saw blade is seated securely.** A loose saw blade can fall out and lead to injuries.

Ejecting the saw blade (see figure B)

- ▶ **When ejecting the saw blade, hold the power tool in such a manner that no persons or animals can be injured by the ejected saw blade.**

Turn the SDS lever (18) as far as it will go in the direction of the shock protection guard (21). The saw blade is released and ejected.

Saw blade storage compartment (PST 900 PEL/ PST 9500 PEL) (see figure C)

You can keep up to six saw blades that are no longer than 110 mm in the saw blade storage compartment (22). Insert the saw blades with single lug shank (T shank) into the saw blade storage compartment in the recess intended for these. You can place up to three saw blades on top of each other. Close the saw blade storage compartment and push it as far as it will go into the recess in the base plate (8).

Glide shoe (PST 1000 PEL)

When machining sensitive surfaces, you can place the glide shoe (12) on the base plate (8) in order to prevent the surface from being scratched.

To position the glide shoe (12), hook it to the front of the base plate (8), push it up at the back and allow it to click into place.

Anti-splinter guard (accessories)

The anti-splinter guard (23) (accessory) can prevent splintering of the surface while sawing wood. The anti-splinter guard can only be used with certain saw blade types and only at a cutting angle of 0°. When sawing with the anti-splinter guard, the base plate (8) must not be moved to the rear for sawing close to edges.

Push the anti-splinter guard (23) into the base plate (8) from below.

PST 1000 PEL (see figure D): When using the glide shoe (12), the anti-splinter guard (23) is inserted into the glide shoe and not into the base plate (8).

Cut Control

Cut Control enables the power tool to be guided precisely along a cutting line marked on the workpiece. **Cut Control** includes the viewing window (13) with cut marks and the base (14) for securing to the power tool.

Securing Cut Control to the base plate (see figure E)

Firmly insert the viewing window for **Cut Control** (13) into the brackets on the base (14). Then push the base together gently and allow it to click into place in the guide (24) on the base plate (8).

Securing Cut Control to the glide shoe (PST 1000 PEL) (see figure F)

On this Cut Control system, the viewing window for **Cut Control** (13) can either be secured together with the base (14) to the base plate (8) or separately directly to the holders on the glide shoe (12).

Remove the base for **Cut Control** (14) from the base plate (8). To do this, push the base together gently and remove it from the guide (24).

Pull the viewing window for **Cut Control** (13) away from the base (14) and insert it firmly into the holders on the glide shoe (12).

Dust/Chip Extraction

The dust from materials such as lead paint, some types of wood, minerals and metal can be harmful to human health. Touching or breathing in this dust can trigger allergic reactions and/or cause respiratory illnesses in the user or in people in the near vicinity.

Certain dusts, such as oak or beech dust, are classified as carcinogenic, especially in conjunction with wood treatment additives (chromate, wood preservative). Materials containing asbestos may only be machined by specialists.

- Use a dust extraction system that is suitable for the material wherever possible.
- Provide good ventilation at the workplace.
- It is advisable to wear a P2 filter class breathing mask.

The regulations on the material being machined that apply in the country of use must be observed.

- ▶ **Avoid dust accumulation at the workplace.** Dust can easily ignite.

Hood (see figure G)

Fit the hood (11) before you connect the power tool to the dust extraction system.

Position the hood (11) on the power tool so that the brackets click into place in the recesses on the housing.

Remove the hood (11) when working without a dust extraction system and for mitre cuts. To do this, push the hood together at the level of the outer brackets and remove it by pulling it forwards.

Connecting the dust extraction system

Push the dust extraction adapter (5) (accessory) onto an extraction hose (6) (accessory) until you hear it click into place. Connect the dust extraction adapter (5) to the extraction outlet (4) on the power tool and the extraction hose (6) to a dust extractor (accessory).

You will find an overview of connecting to various dust extractors at the end of these operating instructions.

For optimum dust extraction, where possible use the anti-splinter guard (23).

Switch off the sawdust blower device when you have connected the dust extraction system.

The dust extractor must be suitable for the material being worked.

When extracting dry dust that is especially detrimental to health or carcinogenic, use a special dust extractor.

Operation

- **Products that are only sold in AUS and NZ:** Use a residual current device (RCD) with a nominal residual current of 30 mA or less.

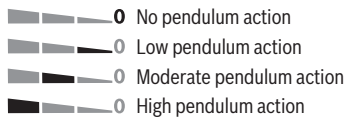
Operating modes

- **Pull the plug out of the socket before carrying out any work on the power tool.**

Pendulum action settings

The pendulum action can be adjusted using four different settings, allowing the cutting speed, cutting capacity and the cut itself to be optimally adapted to the material that you want to cut.

You can also adjust the pendulum action during operation using the adjusting lever (9).



The optimum pendulum level for each application can be determined by a practical test. Note the following recommendations:

- Select a lower pendulum level or switch off the pendulum action completely if you wish to produce a finer or cleaner cutting edge.
- Switch off the pendulum action when machining thin materials (e.g. sheets).
- Work on hard materials (e.g. steel) with low pendulum action.
- You can work on soft materials and saw wood in the direction of the grain using maximum pendulum action.

Adjusting the mitre angle

The base plate (8) can be swivelled to the right or left to make mitre cuts up to 45°.

The hood (11) and anti-splinter guard (23) cannot be used while mitre cuts are being made.

If necessary, remove the hood (11) (see "Hood (see figure G)", page 18) and remove the anti-splinter guard (23) (see "Anti-splinter guard (accessories)", page 18).

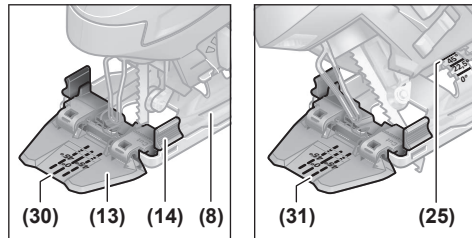
PST 900 PEL/PST 9500 PEL (see figure H):

- Pull the saw blade storage compartment (22) out of the base plate (8).
- Loosen the screw (26) and push the base plate (8) slightly towards the extraction outlet (4).
- The base plate has lock-in points at 0°, 22.5° and 45° on the left and right so that the precise mitre angle can be adjusted. Swivel the base plate (8) to the desired position according to the scale (25). Other mitre angles can be adjusted using a protractor.
- Then push the base plate (8) towards the saw blade (20) as far as it will go.
- Retighten the screw (26).

PST 1000 PEL (see figure I):

- Open the base plate clamping lever (7) and push the base plate (8) slightly towards the extraction outlet (4).
- The base plate has lock-in points at 0°, 22.5° and 45° on the left and right so that the precise mitre angle can be adjusted. Swivel the base plate (8) to the desired position according to the scale (25). Other mitre angles can be adjusted using a protractor.
- Then push the base plate (8) towards the saw blade (20) as far as it will go.
- Close the clamping lever (7) to lock the base plate in the set position.

Cut Control for mitre cuts (PST 900 PEL/PST 9500 PEL)

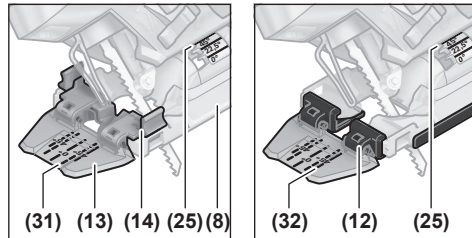


To enable you to track the cutting line (Cut Control), the viewing window for **Cut Control (13)** has a mark (30) for right-angled cuts at 0° and a mark (31) for rightward- and leftward-slanting mitre cuts at 45° according to the scale (25).

The cut mark for mitre angles between 0° and 45° is proportional. It can also be marked on the viewing window for **Cut Control (13)** using a non-permanent marker and easily removed again.

We recommend making a test cut for precise results.

Cut Control for mitre cuts (PST 1000 PEL)



To enable you to track the cutting line (Cut Control), the viewing window for **Cut Control (13)** has a mark (30) for right-angled cuts at 0° and a mark (31) for rightward- and leftward-slanting mitre cuts at 45° according to the scale (25).

When securing Cut Control with the base for **Cut Control (14)** to the base plate (8), use the inner marking (31).

When securing the viewing window for **Cut Control (13)** directly to the glide shoe (12), use the outer marking (32).

The cut mark for mitre angles between 0° and 45° is proportional. It can also be marked on the viewing window for

Cut Control (13) using a non-permanent marker and easily removed again.

We recommend making a test cut for precise results.

Moving the base plate

You can move the base plate **(8)** back for sawing close to edges.

PST 900 PEL/PST 9500 PEL (see figure H):

- Pull the saw blade storage compartment **(22)** out of the base plate **(8)**.
- Loosen the screw **(26)** and push the base plate **(8)** towards the extraction outlet **(4)** as far as it will go.
- Retighten the screw **(26)**.

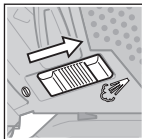
PST 1000 PEL (see figure I):

- Open the base plate clamping lever **(7)** and push the base plate **(8)** towards the extraction outlet **(4)** as far as it will go.
- Close the clamping lever **(7)** to lock the base plate in the set position.

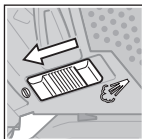
Sawing with an offset base plate **(8)** is only possible with a mitre angle of 0°. In addition, **Cut Control** must not be used with the base **(14)**, the parallel guide with circle cutter **(28)** (accessory) or the anti-splinter guard **(23)**.

Sawdust blower device

The cutting line can be kept clear of chips using the airflow from the sawdust blower device.



To switch on the sawdust blower device: When working with high material removal in wood, plastic and other similar materials, push the switch **(10)** towards the extraction outlet.



To switch off the sawdust blower device: When working in metal and with a dust extraction system connected, push the switch **(10)** towards the saw blade.

Starting Operation

- ▶ **Pay attention to the mains voltage. The voltage of the power source must match the voltage specified on the rating plate of the power tool. Power tools marked with 230 V can also be operated with 220 V.**

Switching on the LED worklight

The worklight **(15)** improves visibility in the immediate work area. You can achieve particularly good sawing results by using the worklight together with **Cut Control**.

Switch on the worklight **(15)** by lightly pressing the on/off switch **(3)**. If you press down harder on the on/off switch, the power tool will switch on and the worklight will remain illuminated.

- ▶ **Do not look directly into the worklight; it can blind you.**

Switching on/off

- ▶ **Make sure that you are able to press the On/Off switch without releasing the handle.**

To **switch on** the power tool, press the on/off switch **(3)**.

To **lock** the on/off switch **(3)**, keep it pressed down and push the locking mechanism **(1)** to the right or left.

To **switch off** the power tool, release the on/off switch **(3)**. If the on/off switch **(3)** is locked, press the switch first and then release it.

Controlling/preselecting the stroke rate

You can variably adjust the stroke rate of the power tool when it is on by pressing in the on/off switch **(3)** to varying extents.

With the on/off switch **(3)** locked, the power tool works with the preselected stroke rate.

You can also preselect the stroke rate and change it during operation using the stroke rate preselection thumbwheel **(2)**.

1–2: Low stroke rate

3–4: Medium stroke rate

5–6: High stroke rate

The required stroke rate is dependent on the material and the work conditions and can be determined using practical tests.

It is recommended that you reduce the stroke rate when placing the saw blade on the workpiece and when sawing plastic and aluminium.

During prolonged periods of use at a low stroke rate, the power tool may heat up significantly. Remove the saw blade and let the power tool run at the maximum stroke rate for around three minutes to cool down.

Working Advice

- ▶ **Pull the plug out of the socket before carrying out any work on the power tool.**
- ▶ **Switch the power tool off immediately if the saw blade becomes blocked.**
- ▶ **When machining small or thin workpieces, always use a stable base or saw table (accessory).**

Saw with moderate pressure in order to achieve optimal and precise cutting results.

When making long, straight cuts in thick wood (>40 mm), the cutting line may not be entirely precise. In this case, for precise cuts, it is recommended that you use a Bosch circular saw.

Plunge cutting (see figure J)

- ▶ **Plunge cuts may only be applied to soft materials, such as wood, gypsum board, etc.**

For plunge cutting, use only short saw blades. Plunge cutting is possible only with a mitre angle of 0°.

Place the power tool so that the front edge of the base plate **(8)** rests on the workpiece, without the saw blade **(20)** touching the workpiece, and switch it on. On power tools with stroke rate control, select the maximum stroke rate.

Press the power tool firmly against the workpiece and allow the saw blade to plunge slowly into the workpiece.

As soon as the base plate (8) rests fully on the workpiece, continue sawing along the required cutting line.

Parallel guide with circle cutter (accessory)

When working with the parallel guide with circle cutter (28) (accessory), the workpiece must be no more than 30 mm thick.

Remove the base for **Cut Control (14)** from the base plate (8). To do this, push the base together gently and remove it from the guide (24).

PST 1000 PEL: When using the glide shoe (12), the viewing window for **Cut Control (13)** can be attached at the front of the glide shoe. This makes it easier to accurately adjust to the required cutting line, particularly for mitre cuts (see "Cut Control for mitre cuts (PST 1000 PEL)", page 19).

Parallel cuts (see figure K): Loosen the locking screw (27) and slide the scale on the parallel guide through the guide (24) in the base plate. Adjust the desired cutting width as a scale value on the inside edge of the base plate. Retighten the locking screw (27).

Circular cuts (see figure L): Drill a hole large enough to push the saw blade through on the cutting line within the circle to be cut. Machine the drill hole with a router or file so that the saw blade can lie flush with the cutting line.

Position the locking screw (27) on the other side of the parallel guide. Slide the scale on the parallel guide through the guide (24) into the base plate. Drill a hole in the workpiece in the middle of the section to be cut out. Insert the centring tip (29) through the inner opening of the parallel guide and into the drilled hole. Adjust the radius as a scale value on the inside edge of the base plate. Retighten the locking screw (27).

Coolant/lubricant

As the material heats up along the cutting line when cutting metal, you should apply coolant or lubricant.

Maintenance and Service

Maintenance and Cleaning

- ▶ **Pull the plug out of the socket before carrying out any work on the power tool.**
- ▶ **To ensure safe and efficient operation, always keep the power tool and the ventilation slots clean.**

In order to avoid safety hazards, if the power supply cord needs to be replaced, this must be done by **Bosch** or by an after-sales service centre that is authorised to repair **Bosch** power tools.

Clean the saw blade receptacle regularly. For this, remove the saw blade from the power tool and lightly tap out the power tool on a level surface.

If the power tool becomes very dirty, this can lead to serious faults. For this reason, do not cut materials which generate large quantities of dust from below or overhead.

- ▶ **In extreme conditions, always use a dust extractor if possible. Blow out ventilation slots frequently and install a residual current device (RCD) upstream.** When machining metals, conductive dust can settle inside the power tool, which can affect its protective insulation.

If the dust outlet becomes blocked, switch off the power tool, disconnect the dust extraction system and remove the dust and chips.

Apply a drop of oil to the guide roller (19) from time to time. Check the guide roller (19) regularly. If worn, it must be replaced through an authorised **Bosch** after-sales service centre.

After-Sales Service and Application Service

Our after-sales service responds to your questions concerning maintenance and repair of your product as well as spare parts. You can find explosion drawings and information on spare parts at: www.bosch-pt.com

The Bosch product use advice team will be happy to help you with any questions about our products and their accessories.

In all correspondence and spare parts orders, please always include the 10-digit article number given on the nameplate of the product.

Great Britain

Robert Bosch Ltd. (B.S.C.)
P.O. Box 98
Broadwater Park
North Orbital Road
Denham Uxbridge
UB 9 5HJ

At www.bosch-pt.co.uk you can order spare parts or arrange the collection of a product in need of servicing or repair.
Tel. Service: (0344) 7360109
E-Mail: boschservicecentre@bosch.com

You can find further service addresses at:

www.bosch-pt.com/serviceaddresses

Disposal

The power tool, accessories and packaging should be recycled in an environmentally friendly manner.



Do not dispose of power tools along with household waste.

Only for EU countries:

According to the European Directive 2012/19/EU on Waste Electrical and Electronic Equipment and its implementation into national law, power tools that are no longer usable must be collected separately and disposed of in an environmentally friendly manner.

If disposed incorrectly, waste electrical and electronic equipment may have harmful effects on the environment and human health, due to the potential presence of hazardous substances.

Only for United Kingdom:

According to Waste Electrical and Electronic Equipment Regulations 2013 (2013/3113), power tools that are no longer usable must be collected separately and disposed of in an environmentally friendly manner.

Français

Consignes de sécurité

Avertissements de sécurité généraux pour l'outil électrique

AVERTISSEMENT Lire tous les avertissements de sécurité, les instructions, les illustrations et les spécifications fournis avec cet outil électrique. Ne pas suivre les instructions énumérées ci-dessous peut provoquer un choc électrique, un incendie et/ou une blessure sérieuse.

Conserver tous les avertissements et toutes les instructions pour pouvoir s'y reporter ultérieurement.

Le terme "outil électrique" dans les avertissements fait référence à votre outil électrique alimenté par le secteur (avec cordon d'alimentation) ou votre outil électrique fonctionnant sur batterie (sans cordon d'alimentation).

Sécurité de la zone de travail

- ▶ **Conserver la zone de travail propre et bien éclairée.** Les zones en désordre ou sombres sont propices aux accidents.
- ▶ **Ne pas faire fonctionner les outils électriques en atmosphère explosive, par exemple en présence de liquides inflammables, de gaz ou de poussières.** Les outils électriques produisent des étincelles qui peuvent enflammer les poussières ou les fumées.
- ▶ **Maintenir les enfants et les personnes présentes à l'écart pendant l'utilisation de l'outil électrique.** Les distractions peuvent vous faire perdre le contrôle de l'outil.

Sécurité électrique

- ▶ **Il faut que les fiches de l'outil électrique soient adaptées au socle. Ne jamais modifier la fiche de quelque façon que ce soit. Ne pas utiliser d'adaptateurs avec des outils électriques à branchement de terre.** Des fiches non modifiées et des socles adaptés réduisent le risque de choc électrique.
- ▶ **Éviter tout contact du corps avec des surfaces reliées à la terre telles que les tuyaux, les radiateurs, les cuisinières et les réfrigérateurs.** Il existe un risque accru de choc électrique si votre corps est relié à la terre.
- ▶ **Ne pas exposer les outils électriques à la pluie ou à des conditions humides.** La pénétration d'eau à l'intérieur d'un outil électrique augmente le risque de choc électrique.

- ▶ **Ne pas maltraiter le cordon. Ne jamais utiliser le cordon pour porter, tirer ou débrancher l'outil électrique. Maintenir le cordon à l'écart de la chaleur, du lubrifiant, des arêtes vives ou des parties en mouvement.**

Des cordons endommagés ou emmêlés augmentent le risque de choc électrique.

- ▶ **Lorsqu'on utilise un outil électrique à l'extérieur, utiliser un prolongateur adapté à l'utilisation extérieure.** L'utilisation d'un cordon adapté à l'utilisation extérieure réduit le risque de choc électrique.
- ▶ **Si l'usage d'un outil électrique dans un emplacement humide est inévitable, utiliser une alimentation protégée par un dispositif à courant différentiel résiduel (RCD).** L'usage d'un RCD réduit le risque de choc électrique.

Sécurité des personnes

- ▶ **Rester vigilant, regarder ce que vous êtes en train de faire et faire preuve de bon sens dans votre utilisation de l'outil électrique. Ne pas utiliser un outil électrique lorsque vous êtes fatigué ou sous l'emprise de drogues, de l'alcool ou de médicaments.** Un moment d'inattention en cours d'utilisation d'un outil électrique peut entraîner des blessures graves.
- ▶ **Utiliser un équipement de protection individuelle. Toujours porter une protection pour les yeux.** Les équipements de protection individuelle tels que les masques contre les poussières, les chaussures de sécurité antidérapantes, les casques ou les protections auditives utilisés pour les conditions appropriées réduisent les blessures.
- ▶ **Éviter tout démarrage intempestif. S'assurer que l'interrupteur est en position arrêté avant de brancher l'outil au secteur et/ou au bloc de batteries, de le ramasser ou de le porter.** Porter les outils électriques en ayant le doigt sur l'interrupteur ou brancher des outils électriques dont l'interrupteur est en position marche est source d'accidents.
- ▶ **Retirer toute clé de réglage avant de mettre l'outil électrique en marche.** Une clé laissée fixée sur une partie tournante de l'outil électrique peut donner lieu à des blessures.
- ▶ **Ne pas se précipiter. Garder une position et un équilibre adaptés à tout moment.** Cela permet un meilleur contrôle de l'outil électrique dans des situations inattendues.
- ▶ **S'habiller de manière adaptée. Ne pas porter de vêtements amples ou de bijoux. Garder les cheveux et les vêtements à distance des parties en mouvement.** Des vêtements amples, des bijoux ou les cheveux longs peuvent être pris dans des parties en mouvement.
- ▶ **Si des dispositifs sont fournis pour le raccordement d'équipements pour l'extraction et la récupération des poussières, s'assurer qu'ils sont connectés et correctement utilisés.** Utiliser des collecteurs de poussière peut réduire les risques dus aux poussières.

- ▶ **Rester vigilant et ne pas négliger les principes de sécurité de l'outil sous prétexte que vous avez l'habitude de l'utiliser.** Une fraction de seconde d'inattention peut provoquer une blessure grave.

Utilisation et entretien de l'outil électrique

- ▶ **Ne pas forcer l'outil électrique. Utiliser l'outil électrique adapté à votre application.** L'outil électrique adapté réalise mieux le travail et de manière plus sûre au régime pour lequel il a été construit.
- ▶ **Ne pas utiliser l'outil électrique si l'interrupteur ne permet pas de passer de l'état de marche à arrêt et inversement.** Tout outil électrique qui ne peut pas être commandé par l'interrupteur est dangereux et il faut le réparer.
- ▶ **Débrancher la fiche de la source d'alimentation et/ou enlever le bloc de batteries, s'il est amovible, avant tout réglage, changement d'accessoires ou avant de ranger l'outil électrique.** De telles mesures de sécurité préventives réduisent le risque de démarrage accidentel de l'outil électrique.
- ▶ **Conserver les outils électriques à l'arrêt hors de la portée des enfants et ne pas permettre à des personnes ne connaissant pas l'outil électrique ou les présentes instructions de le faire fonctionner.** Les outils électriques sont dangereux entre les mains d'utilisateurs novices.
- ▶ **Observer la maintenance des outils électriques et des accessoires. Vérifier qu'il n'y a pas de mauvais alignement ou de blocage des parties mobiles, des pièces cassées ou toute autre condition pouvant affecter le fonctionnement de l'outil électrique. En cas de dommages, faire réparer l'outil électrique avant de l'utiliser.** De nombreux accidents sont dus à des outils électriques mal entretenus.
- ▶ **Garder affûtés et propres les outils permettant de couper.** Des outils destinés à couper correctement entretenus avec des pièces coupantes tranchantes sont moins susceptibles de bloquer et sont plus faciles à contrôler.
- ▶ **Utiliser l'outil électrique, les accessoires et les lames etc., conformément à ces instructions, en tenant compte des conditions de travail et du travail à réaliser.** L'utilisation de l'outil électrique pour des opérations différentes de celles prévues peut donner lieu à des situations dangereuses.
- ▶ **Il faut que les poignées et les surfaces de préhension restent sèches, propres et dépourvues d'huiles et de graisses.** Des poignées et des surfaces de préhension glissantes rendent impossibles la manipulation et le contrôle en toute sécurité de l'outil dans les situations inattendues.

Maintenance et entretien

- ▶ **Faire entretenir l'outil électrique par un réparateur qualifié utilisant uniquement des pièces de rechange identiques.** Cela assure le maintien de la sécurité de l'outil électrique.

Consignes de sécurité pour scies sauteuses

- ▶ **Tenir l'outil électrique par des surfaces de préhension isolées au cours d'une opération où l'accessoire de coupe peut être en contact avec des fils dissimulés ou son propre câble.** Des accessoires de coupe en contact avec un fil "sous tension" peuvent mettre des parties métalliques exposées de l'outil électrique "sous tension" et provoquer un choc électrique chez l'opérateur.
- ▶ **Utiliser des pinces ou autre moyen pratique pour fixer et soutenir la pièce à usiner sur une plateforme stable.** Tenir la pièce à usiner par la main ou contre le corps la rend instable et peut conduire à une perte de contrôle.
- ▶ **N'approchez pas les mains de la zone de travail. Ne saisissez pas la pièce par en dessous dans la zone de travail.** Il y a risque de blessure grave en cas de contact avec la lame de scie.
- ▶ **N'approchez l'outil électroportatif de la pièce à scier qu'après l'avoir mis en marche.** Il y a sinon risque de rebond au cas où la lame resterait coincée dans la pièce.
- ▶ **Veillez à ce que la plaque de base repose bien à plat contre la pièce lors du sciage.** Une lame de scie qui coince peut se casser ou provoquer un rebond.
- ▶ **Une fois le travail terminé, arrêtez l'outil électroportatif et attendez que la lame ne soit immobilisée avant de l'extraire de la pièce.** Tout risque de rebond est ainsi évité et l'outil électroportatif peut être posé en toute sécurité.
- ▶ **Avant de poser l'outil électroportatif, attendez que celui-ci soit complètement à l'arrêt.** L'outil risque de se coincer, ce qui entraînerait une perte de contrôle de l'outil électroportatif.
- ▶ **N'utilisez que des lames de scie en parfait état.** Les lames de scie déformées ou émoussées peuvent se casser, produire des coupes de mauvaise qualité ou causer des rebonds.
- ▶ **Après avoir arrêté l'outil, n'immobilisez pas la lame de scie en exerçant une pression latérale sur celle-ci.** La lame de scie risquerait d'être endommagée, de se casser ou de causer un rebond.
- ▶ **Utilisez un détecteur approprié pour vérifier s'il n'y a pas de conduites cachées ou contactez votre société de distribution d'eau locale.** Tout contact avec des câbles électriques peut provoquer un incendie ou un choc électrique. Tout endommagement d'une conduite de gaz peut provoquer une explosion. La perforation d'une conduite d'eau provoque des dégâts matériels et peut provoquer un choc électrique.

Description des prestations et du produit



Lisez attentivement toutes les instructions et consignes de sécurité. Le non-respect des instructions et consignes de sécurité peut pro-

voquer un choc électrique, un incendie et/ou entraîner de graves blessures.

Référez-vous aux illustrations qui se trouvent à l'avant de la notice d'utilisation.

Utilisation conforme

L'outil électroportatif est conçu pour effectuer, sur un support stable, des découpes et coupes dans le bois, les matières plastiques, le métal, le caoutchouc et les plaques en céramique. Il permet d'effectuer des coupes droites et curvilignes avec des angles d'onglet jusqu'à 45°. Respecter les recommandations d'utilisation des lames de scie.

Éléments de l'outil

La numérotation des éléments de l'appareil se réfère à la représentation de l'outil électroportatif sur la page graphique.

- (1) Bouton de blocage de l'interrupteur Marche/Arrêt
- (2) Molette de présélection de cadence de coupe
- (3) Interrupteur Marche/Arrêt
- (4) Tubulure d'aspiration
- (5) Adaptateur d'aspiration^{a)}
- (6) Flexible d'aspiration^{a)}
- (7) Levier de serrage de la plaque de base (PST 1000 PEL)
- (8) Plaque de base
- (9) Levier de sélection de mouvement pendulaire
- (10) Bouton de soufflerie
- (11) Capot d'aspiration

- (12) Patin de glissement (PST 1000 PEL)
- (13) Guide transparent **Cut Control**
- (14) Socle **Cut Control**
- (15) LED d'éclairage
- (16) Poignée (surface de préhension isolée)
- (17) Logement de lame
- (18) Levier SDS pour déverrouillage de la lame de scie
- (19) Galet de guidage
- (20) Lame de scie^{a)}
- (21) Protège-main
- (22) Range-lames (PST 900 PEL/PST 9500 PEL)
- (23) Pare-éclats^{a)}
- (24) Guidage pour la butée parallèle
- (25) Échelle graduée d'angles d'inclinaison
- (26) Vis de la plaque de base (PST 900 PEL/PST 9500 PEL)
- (27) Vis de blocage de la butée parallèle^{a)}
- (28) Butée parallèle avec compas^{a)}
- (29) Pointe de centrage du compas^{a)}
- (30) Marquage pour coupe à 0°
- (31) Marquage pour coupe à 45°
- (32) Marquage de coupe à 45° avec patin de glissement (PST 1000 PEL)

a) Les accessoires décrits ou illustrés ne sont pas tous compris dans la fourniture. Vous trouverez les accessoires complets dans notre gamme d'accessoires.

Caractéristiques techniques

Scie sauteuse		PST 900 PEL	PST 1000 PEL	PST 9500 PEL
Référence		3 603 CA0 2..	3 603 CA0 3..	3 603 CA0 2..
Guide de coupe Cut Control		●	●	●
Variateur de vitesse		●	●	●
Présélection de cadence de coupe		●	●	●
Mouvement pendulaire		●	●	●
Puissance nominale absorbée	W	620	650	620
Puissance débitée	W	340	360	340
Cadence de coupe à vide n_0	min ⁻¹	500–3 100	500–3 100	500–3 100
Amplitude de course	mm	23	23	23
Profondeur de coupe maxi				
– dans le bois	mm	90	100	90
– dans l'aluminium	mm	15	20	15
– dans l'acier (non allié)	mm	8	10	8
Angle de coupe biaise (gauche/droite) maxi	°	45	45	45
Poids selon EPTA-Procédure 01:2014	kg	2,1	2,2	2,1
Indice de protection		□/II	□/II	□/II

Les données indiquées sont valables pour une tension nominale [U] de 230 V. Elles peuvent varier lorsque la tension diffère de cette valeur et sur certaines versions destinées à certains pays.

Niveau sonore et vibrations

		PST 900 PEL	PST 1000 PEL	PST 9500 PEL
Valeurs d'émissions sonores déterminées selon EN 62841-2-11 .				
Le niveau sonore en dB(A) typique de l'outil électroportatif est de :				
Niveau de pression acoustique	dB(A)	86	86	86
Niveau de puissance acoustique	dB(A)	97	97	97
Incertitude K	dB	5	5	5
Portez un casque antibruit !				
Valeurs globales de vibration a_h (somme vectorielle sur les trois axes) et incertitude K conformément à EN 62841-2-11 :				
Sciage de panneaux agglomérés avec une lame T 144 D :				
$a_{h,B}$	m/s^2	11,5	10,0	11,5
K	m/s^2	4,0	2,0	4,0
Sciage de tôles métalliques avec une lame T 118 A :				
$a_{h,M}$	m/s^2	8,5	7,0	8,5
K	m/s^2	2,0	2,0	2,0

Le niveau de vibration et la valeur d'émission sonore indiqués dans cette notice d'utilisation ont été mesurés selon une procédure de mesure normalisée et peuvent être utilisés pour établir une comparaison entre différents outils électroportatifs. Ils peuvent aussi servir de base à une estimation préliminaire du taux de vibration et du niveau sonore.

Le niveau de vibration et la valeur d'émission sonore indiqués s'appliquent pour les utilisations principales de l'outil électroportatif. Si l'outil électroportatif est utilisé pour d'autres applications, avec d'autres accessoires de travail ou sans avoir fait l'objet d'un entretien régulier, le niveau de vibration et la valeur d'émission sonore peuvent différer. Il peut en résulter des vibrations et un niveau sonore nettement plus élevés pendant toute la durée de travail.

Pour une estimation précise du niveau de vibration et du niveau sonore, il faut aussi prendre en considération les périodes pendant lesquelles l'outil est éteint ou bien en marche sans être vraiment en action. Il peut en résulter au final un niveau de vibration et un niveau sonore nettement plus faibles pendant toute la durée de travail.

Prévoyez des mesures de protection supplémentaires permettant de protéger l'utilisateur de l'effet des vibrations, par exemple : maintenance de l'outil électroportatif et des accessoires de travail, maintien des mains au chaud, organisation des procédures de travail.

Montage

- **Débranchez le câble d'alimentation de la prise avant d'effectuer des travaux quels qu'il soient sur l'outil électroportatif.**

Montage/changement de la lame de scie

- **Portez des gants de protection lors du montage ou du remplacement de l'accessoire de travail.** Les accessoires de travail sont tranchants et peuvent devenir chauds lors d'une utilisation prolongée de la scie.

Choix de la lame de scie

Vous trouverez une vue d'ensemble des lames de scie recommandées à la fin de cette notice d'utilisation. N'utilisez que des lames à emmanchement à simple accroche (emmanchement en T). Choisissez toujours une lame de scie pas plus longue que nécessaire pour la coupe à effectuer.

Pour le sciage de courbes serrées, utilisez des lames de scie fines à chantourner.

Montage de la lame de scie (voir figure A)

- **Nettoyez la queue de la lame avant de la mettre en place.** Une queue sale ne peut pas être fixée de manière sûre et ferme.

Retirez le capot de protection **(11)** (voir « Capot de protection (voir figure G) », Page 26).

Introduisez jusqu'au dé clic la lame de scie **(20)** dans le porte-lame **(17)** avec les dents orientées dans le sens de la coupe. Le levier SDS **(18)** pivote automatiquement vers l'arrière et bloque la lame de scie. Ne faites pas pivoter le levier **(18)** vers l'arrière avec la main car l'outil électroportatif pourrait alors être endommagé.

Lors du montage de la lame de scie, veillez à ce que le dos de la lame se trouve bien dans la gorge du galet de guidage **(19)**.

- **Vérifiez le serrage de la lame.** Une lame qui a du jeu peut tomber et risquer de vous blesser.

Éjection de la lame de scie (voir figure B)

- **Lors de l'éjection de la lame de scie, maintenez toujours l'outil électroportatif de sorte qu'aucune personne ni animal puisse être blessé par la lame éjectée.**

Tournez le levier SDS **(18)** jusqu'en butée vers l'avant en direction du protège-mains **(21)**. La lame se déverrouille et elle est éjectée.

Range-lames (PST 900 PEL/PST 9500 PEL) (voir figure C)

Le range-lames (22) peut contenir au maximum six lames de 110 mm de longueur. Introduisez les lames de scie avec la queue à simple emmanchement (emmanchement en T) dans l'évidement prévu du range-lames. Il est possible de superposer jusqu'à trois lames.

Fermez le range-lames et glissez-le à fond dans l'évidement de la plaque de base (8).

Patin de glissement (PST 1000 PEL)

Pour effectuer des coupes sur des surfaces fragiles, il est recommandé de fixer le patin de glissement (12) sur la plaque de base (8) pour éviter de rayer la surface.

Pour fixer le patin de glissement (12), accrochez-le à l'avant de la plaque de base (8) puis appuyez vers le haut à l'arrière et laissez-le s'encliquer.

Pare-éclats (accessoire)

Le pare-éclats (23) (accessoire) évite la formation d'éclats sur les bords lors du sciage de bois. Le pare-éclats ne peut être utilisé que pour certains types de lames de scie et pour un angle de coupe de 0°. Lors d'un sciage avec le pare-éclats, la plaque de base (8) ne doit pas être déplacée vers l'arrière pour scier près des bords.

Pressez par le bas le pare-éclats (23) dans la plaque de base (8).

PST 1000 PEL (voir figure D) : En cas d'utilisation du patin de glissement (12), il convient de monter le pare-éclats (23) non pas dans la plaque de base (8) mais directement sur le patin de glissement.

Guide contrôleur de coupe Cut Control

Le guide contrôleur de coupe **Cut Control** permet de guider avec précision l'outil électroportatif le long de la ligne de coupe tracée sur la pièce. Le guide contrôleur de coupe **Cut Control** comprend le guide transparent (13) avec marquages de coupe et le socle (14) pour la fixation à l'outil électroportatif.

Fixation du guide contrôleur Cut Control sur la plaque de base (voir figure E)

Fixez le guide transparent **Cut Control** (13) dans les fixations du socle (14). Exercez ensuite une légère pression sur le socle et laissez-le s'encliquer dans le guidage (24) de la plaque de base (8).

Fixation du guide contrôleur Cut Control sur le patin de glissement (PST 1000 PEL) (voir figure F)

Le guide transparent **Cut Control** (13) peut être fixé soit sur la plaque de base (8) avec le socle (14), soit directement dans les fixations du patin de glissement (12).

Retirez le socle **Cut Control** (14) de la plaque de base (8). Exercez pour cela une légère pression sur le socle et dégagez-le du guidage (24).

Retirez le guide transparent **Cut Control** (13) du socle (14) et fixez-le dans les fixations du patin de glissement (12).

Aspiration de poussières/de copeaux

Les poussières de matériaux tels que peintures contenant du plomb, certains bois, minéraux ou métaux, peuvent être nuisibles à la santé. Le contact avec les poussières ou leur inhalation peut entraîner des réactions allergiques et/ou des maladies respiratoires auprès de l'utilisateur ou des personnes se trouvant à proximité.

Certaines poussières telles que les poussières de chêne ou de hêtre sont considérées comme cancérigènes, surtout en association avec des additifs pour le traitement du bois (chromate, lasure). Les matériaux contenant de l'amiante ne doivent être travaillés que par des personnes qualifiées.

- Si possible, utilisez un dispositif d'aspiration des poussières approprié au matériau.
- Veillez à bien aérer la zone de travail.
- Il est recommandé de porter un masque respiratoire avec un niveau de filtration de classe P2.

Respectez les règlements spécifiques aux matériaux à traiter en vigueur dans votre pays.

► **Évitez toute accumulation de poussières sur le lieu de travail.** Les poussières peuvent facilement s'enflammer.

Capot de protection (voir figure G)

Montez le capot de protection (11) avant de raccorder l'outil électroportatif à un aspirateur.

Placez le capot de protection (11) sur l'outil électroportatif de sorte à ce que ses pattes de fixation s'encliquettent dans les évidements du carter.

Pour les travaux sans aspirateur ainsi que pour effectuer des coupes biaisées, retirez le capot (11). Appuyez pour cela des deux côtés sur le capot au niveau des deux fixations extérieures et retirez-le par l'avant.

Raccordement à un aspirateur

Emboîtez l'adaptateur d'aspiration (5) (accessoire) à l'extrémité d'un flexible d'aspiration (6) (accessoire) en veillant à ce qu'il s'enclenche. Raccordez l'adaptateur d'aspiration (5) à la tubulure d'aspiration (4) de l'outil électroportatif et le flexible d'aspiration (6) à un aspirateur (accessoire).

Vous trouverez à la fin de cette notice une vue d'ensemble des aspirateurs auxquels peut être raccordé l'outil électroportatif.

Pour obtenir une aspiration optimale, montez si possible le pare-éclats (23).

Désactivez la soufflerie après avoir raccordé l'aspirateur.

L'aspirateur doit être conçu pour le type de matériau à scier. Pour l'aspiration de poussières particulièrement nuisibles à la santé, cancérigènes ou sèches, utilisez un aspirateur spécial.

Mise en marche

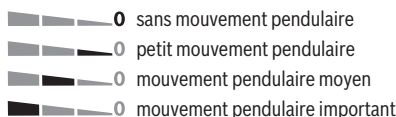
Modes de fonctionnement

- **Débranchez le câble d'alimentation de la prise avant d'effectuer des travaux quels qu'il soient sur l'outil électroportatif.**

Réglage du mouvement pendulaire

Le mouvement pendulaire réglable sur quatre positions permet d'adapter la vitesse de coupe, l'amplitude de la course et la qualité de coupe au type de matériau à découper.

L'amplitude du mouvement pendulaire peut être réglée même en cours d'utilisation au moyen du levier de sélection (9).



L'amplitude optimale du mouvement pendulaire pour chaque utilisation doit être déterminée lors d'essais pratiques. Recommandations :

- Pour obtenir des bords de coupe particulièrement nets, optez pour un mouvement pendulaire de faible amplitude ou désactivez le mouvement pendulaire.
- Pour la découpe de matériaux minces (par ex. des tôles), désactivez le mouvement pendulaire.
- Pour les matériaux durs (par ex. l'acier), sélectionnez un mouvement pendulaire de petite amplitude.
- Pour les matériaux tendres et pour découper du bois dans le sens des fibres, sélectionnez l'amplitude de mouvement pendulaire maximale.

Réglage de l'angle d'inclinaison pour coupes biaisées

La plaque de base (8) peut être orientée vers la droite ou vers la gauche jusqu'à un angle de 45° pour réaliser des coupes biaisées.

Le capot de protection (11) et le pare-éclats (23) ne peuvent pas être utilisés lors de la réalisation de coupes biaisées.

Retirez le capot de protection (11) (voir « Capot de protection (voir figure G) », Page 26) et retirez le pare-éclats (23) (voir « Pare-éclats (accessoire) », Page 26).

PST 900 PEL/PST 9500 PEL (voir figure H) :

- Retirez le range-lames (22) de la plaque de base (8).
- Desserrez la vis (26) et poussez la plaque de base (8) légèrement en direction de la tubulure d'aspiration (4).
- Pour le réglage précis de l'angle d'inclinaison, la plaque de base dispose à gauche et à droite de crans pré-réglés à 0°, 22,5° et 45°. Basculez la plaque de base (8) jusque dans la position souhaitée en vous aidant des graduations (25). D'autres angles d'inclinaison peuvent être réglés à l'aide d'un rapporteur.
- Poussez ensuite la plaque de base (8) à fond en direction de la lame de scie (20).
- Resserrez la vis (26).

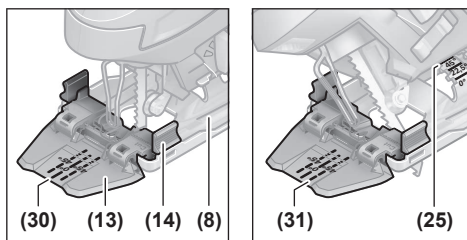
PST 1000 PEL (voir figure I) :

- Desserrez le levier de serrage (7) de la plaque de base et poussez légèrement la plaque de base (8) en direction de la tubulure d'aspiration (4).
- Pour le réglage précis de l'angle d'inclinaison, la plaque de base dispose à gauche et à droite de crans pré-réglés à 0°, 22,5° et 45°. Basculez la plaque de base (8) jusque dans

la position souhaitée en vous aidant des graduations (25). D'autres angles d'inclinaison peuvent être réglés à l'aide d'un rapporteur.

- Poussez ensuite la plaque de base (8) à fond en direction de la lame de scie (20).
- Resserrez le levier de serrage (7) pour bloquer la plaque de base dans la position présélectionnée.

Suivi du tracé pour les coupes biaisées (PST 900 PEL/PST 9500 PEL)

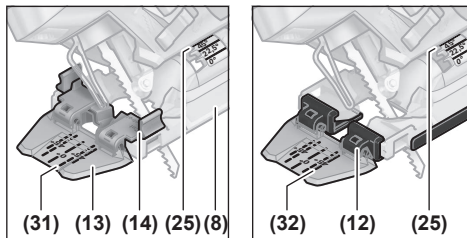


Pour le suivi du tracé se trouvent sur le guide transparent **Cut Control (13)** un marquage (30) pour coupes perpendiculaires à 0° et un marquage (31) pour coupes biaisées vers la droite ou vers la gauche à 45° conformément aux graduations (25).

Pour les angles d'inclinaison compris entre 0° et 45°, le marquage doit être effectué proportionnellement. Il est possible de marquer sur le guide transparent **Cut Control (13)** des angles supplémentaires avec un feutre effaçable.

Pour effectuer des coupes avec précision, nous recommandons d'effectuer au préalable une coupe d'essai.

Suivi du tracé pour les coupes biaisées (PST 1000 PEL)



Pour le suivi du tracé se trouvent sur le guide transparent **Cut Control (13)** un marquage (30) pour coupes perpendiculaires à 0° et un marquage (31) pour coupes biaisées vers la droite ou vers la gauche à 45° conformément aux graduations (25).

Pour fixer le guide contrôleur de coupe sur la plaque de base (8) avec le socle **Cut Control (14)**, prenez en compte le marquage intérieur (31).

Pour fixer le guide transparent **Cut Control (13)** directement sur le patin de glissement (12), prenez en compte le marquage extérieur (32).

Pour les angles d'inclinaison compris entre 0° et 45°, le marquage doit être effectué proportionnellement. Il est possible de marquer sur le guide transparent **Cut Control (13)** des angles supplémentaires avec un feutre effaçable.

Pour effectuer des coupes avec précision, nous recommandons d'effectuer au préalable une coupe d'essai.

Déplacement vers l'arrière de la plaque de base

Pour scier près d'un bord, vous pouvez déplacer la plaque de base (8) vers l'arrière.

PST 900 PEL/PST 9500 PEL (voir figure H) :

- Retirez le range-lames (22) de la plaque de base (8).
- Desserrez le vis (26) et glissez la plaque de base (8) à fond en direction de la tubulure d'aspiration (4).
- Resserrez le vis (26).

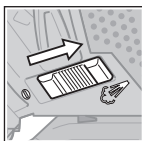
PST 1000 PEL (voir figure I) :

- Desserrez le levier de serrage (7) de la plaque de base et poussez la plaque de base (8) à fond en direction de la tubulure d'aspiration (4).
- Resserrez le levier de serrage (7) pour bloquer la plaque de base dans la position présélectionnée.

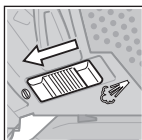
Quand la plaque de base (8) est déplacée vers l'arrière, seules des coupes à 0° peuvent être effectuées. Il n'est par ailleurs pas possible d'utiliser le guide de coupe **Cut Control** avec le socle (14), la butée parallèle avec compas (28) (accessoire) et le pare-éclats (23).

Soufflerie

Le flux d'air généré par la soufflerie permet d'avoir une vue dégagée sur la ligne de coupe.



Activation de la soufflerie : pour les travaux dans le bois, les matières plastiques et autres matériaux produisant un enlèvement important de matière, orientez le commutateur (10) en direction de la tubulure d'aspiration.



Désactivation de la soufflerie : pour les travaux dans les métaux ainsi que lors du raccordement d'un aspirateur, orientez le commutateur (10) en direction de la lame de scie.

Mise en marche

- ▶ **Tenez compte de la tension du réseau ! La tension de la source de courant doit correspondre aux indications se trouvant sur la plaque signalétique de l'outil électroportatif. Les outils électroportatifs marqués 230 V peuvent également fonctionner sur 220 V.**

Activation de l'éclairage LED

L'éclairage LED (15) améliore la visibilité dans la zone travail. Pour obtenir de très bons résultats, utilisez si possible l'éclairage LED en combinaison avec le guide de coupe **Cut Control**.

Pour allumer l'éclairage LED (15), appuyez légèrement sur l'interrupteur Marche/Arrêt (3). Une pression plus forte sur l'interrupteur Marche/Arrêt met en marche l'outil électroportatif ; l'éclairage demeure allumé.

- ▶ **Ne regardez pas directement les LED. Risque d'éblouissement.**

Mise en marche/arrêt

- ▶ **Assurez-vous de pouvoir actionner l'interrupteur Marche/Arrêt sans avoir à relâcher la poignée.**

Pour **mettre en marche** l'outil électroportatif, appuyez sur l'interrupteur Marche/Arrêt (3).

Pour **bloquer** l'interrupteur Marche/Arrêt (3), maintenez-le enfoncé et poussez le blocage (1) vers la droite ou vers la gauche.

Pour **arrêter** l'outil électroportatif, relâchez l'interrupteur Marche/Arrêt (3). Si l'interrupteur Marche/Arrêt (3) est bloqué, appuyez d'abord dessus et relâchez-le ensuite.

Contrôle/présélection de la cadence de coupe

La cadence de coupe peut être modifiée en continu en exerçant une pression plus ou moins importante sur l'interrupteur Marche/Arrêt (3).

Quand l'interrupteur Marche/Arrêt (3) est bloqué, l'outil électroportatif fonctionne avec la cadence de coupe présélectionnée.

La molette de présélection (2) permet de présélectionner la cadence de coupe et de la modifier en cours de fonctionnement.

- 1–2 : Faible cadence de coupe
- 3–4 : Cadence de coupe moyenne
- 5–6 : Cadence de coupe élevée

La cadence de coupe idéale dépend de la nature du matériau et des conditions de travail. Il est conseillé de la déterminer en procédant à des essais préalables.

Il est recommandé de réduire la cadence de coupe au moment où la lame de scie est appliquée contre la pièce ainsi que lors de la découpe de matières plastiques ou d'aluminium.

Lors de travaux de coupe assez longs avec une faible cadence de coupe, l'outil électroportatif risque de chauffer fortement. Retirez la lame de scie et faites tourner l'outil électroportatif à sa cadence de coupe maximale pendant environ 3 minutes afin de refroidir le moteur.

Instructions d'utilisation

- ▶ **Débranchez le câble d'alimentation de la prise avant d'effectuer des travaux quels qu'ils soient sur l'outil électroportatif.**
- ▶ **Arrêtez immédiatement l'appareil électroportatif lorsque la lame coince.**
- ▶ **Pour travailler de petites pièces ou des pièces de faible épaisseur, utilisez un support stable ou une table de sciage (accessoire).**

Pour réaliser une coupe optimale, sciez en appliquant une pression modérée.

Lors de la réalisation de longues coupes droites dans du bois épais (>40 mm), le résultat est souvent imprécis. Pour effectuer des coupes parfaitement droites, nous recommandons d'utiliser une scie circulaire Bosch.

Coupes plongeantes (voir figure J)

- **Il n'est possible d'effectuer des coupes plongeantes que pour des matériaux tendres tels que le bois, les plaques de plâtre, etc. !**

N'utilisez que des lames pour effectuer des coupes plongeantes. Les coupes plongeantes ne sont possibles qu'avec un angle d'inclinaison de 0°.

Positionnez l'outil électroportatif avec le bord avant de la plaque de base (8) sur la pièce, sans que la lame de scie (20) ne vienne en contact avec la pièce, et mettez l'outil électroportatif en marche. Si l'outil électroportatif dispose d'un variateur de vitesse, sélectionnez la cadence de coupe maximale. Appliquez fermement l'outil électroportatif contre la pièce et laissez lentement la lame plonger dans la pièce.

Dès que la plaque de base (8) repose de toute sa surface sur la pièce, mettez-vous à scier le long de la ligne de coupe préalablement tracée.

Butée parallèle avec compas (accessoire)

La butée parallèle avec compas (28) (accessoire) ne peut être utilisée que pour les pièces dont l'épaisseur ne dépasse pas 30 mm.

Retirez le socle **Cut Control (14)** de la plaque de base (8). Exercez pour cela une légère pression sur le socle et retirez-le du guidage (24).

PST 1000 PEL : Lors de l'utilisation du patin de glissement (12), il est possible de fixer le guide transparent **Cut Control (13)** à l'avant du patin de glissement. Ceci facilite le réglage précis du tracé de coupe souhaité surtout pour les coupes biaisées (voir « Suivi du tracé pour les coupes biaisées (PST 1000 PEL) », Page 27).

Coupes parallèles (voir figure K) : desserrez la vis de blocage (27) et faites passer l'échelle graduée de la butée parallèle à travers le guidage (24) de la plaque de base. Réglez la largeur de coupe souhaitée sur l'échelle graduée se trouvant sur le bord intérieur de la plaque de base. Resserrez la vis de blocage (27).

Coupes circulaires (voir figure L) : percez près de la ligne de coupe, à l'intérieur du cercle à découper, un trou de diamètre suffisant pour permettre le passage de la lame de scie. Élargissez le trou à l'aide d'une fraise ou d'une lime pour permettre à la lame de scie d'être au ras de la ligne de coupe. Placez la vis de blocage (27) de l'autre côté de la butée parallèle. Faites passer l'échelle graduée de la butée parallèle à travers le guidage (24) de la plaque de base. Percez dans la pièce un trou au centre de la découpe à effectuer. Insérez la pointe de centrage (29) dans l'ouverture intérieure de la butée parallèle et dans le trou percé. Réglez le rayon sur l'échelle graduée se trouvant sur le bord intérieur de la plaque de base. Resserrez la vis de blocage (27).

Liquides de refroidissement/lubrifiant

Pour la découpe de métal, appliquez un lubrifiant ou un liquide de refroidissement le long de la ligne de coupe.

Entretien et Service après-vente

Nettoyage et entretien

- **Débranchez le câble d'alimentation de la prise avant d'effectuer des travaux quels qu'il soient sur l'outil électroportatif.**
- **Tenez toujours propres l'outil électroportatif ainsi que les fentes de ventilation afin d'obtenir un travail impeccable et sûr.**

Dans le cas où il s'avère nécessaire de remplacer le câble d'alimentation, confiez le remplacement à **Bosch** ou une station de Service Après-Vente agréée pour outillage **Bosch** afin de ne pas compromettre la sécurité.

Nettoyez régulièrement le porte-lame. Pour ce faire, retirez la lame de scie de l'outil électroportatif et tapotez légèrement l'outil électroportatif contre une surface plane pour faire tomber les poussières.

Un fort encrassement de l'outil électroportatif risque d'altérer son bon fonctionnement. Pour cette raison, ne sciez jamais les matériaux produisant beaucoup de poussière par dessous ou dans une position en hauteur.

- **Dans la mesure du possible, utilisez toujours un aspirateur quand les conditions de travail sont extrêmes. Soufflez fréquemment de l'air comprimé au travers des fentes de ventilation et placez un disjoncteur différentiel (PRCD) en amont.** Lors du travail des métaux, il est possible que des poussières métalliques à effet conducteur se déposent à l'intérieur de l'outil. La double isolation de l'outil électroportatif risque alors d'être endommagée.

Si l'évacuation de la poussière se fait mal, arrêtez l'outil électroportatif, débranchez l'aspirateur et retirez la poussière et les copeaux.

Graissez de temps en temps le galet de guidage (19) avec une goutte d'huile.

Contrôlez régulièrement l'état du galet de guidage (19). S'il est usé, faites-le remplacer dans un centre de service après-vente pour outillage **Bosch** agréé.

Service après-vente et conseil utilisateurs

Notre Service après-vente répond à vos questions concernant la réparation et l'entretien de votre produit et les pièces de rechange. Vous trouverez des vues éclatées et des informations sur les pièces de rechange sur le site :

www.bosch-pt.com

L'équipe de conseil utilisateurs Bosch se tient à votre disposition pour répondre à vos questions concernant nos produits et leurs accessoires.

Pour toute demande de renseignement ou toute commande de pièces de rechange, précisez impérativement la référence à 10 chiffres figurant sur l'étiquette signalétique du produit.

France

Réparer un outil Bosch n'a jamais été aussi simple, et ce, en moins de 5 jours, grâce à SAV DIRECT, notre formulaire de retour en ligne que vous trouverez sur notre site internet

www.bosch-pt.fr à la rubrique Services. Vous y trouverez également notre boutique de pièces détachées en ligne où vous pouvez passer directement vos commandes.

Vous êtes un utilisateur, contactez : Le Service Clientèle Bosch Outillage Electroportatif
Tel. : 09 70 82 12 99 (Numéro non surtaxé au prix d'un appel local)

E-Mail : sav.outillage-electroportatif@fr.bosch.com

Vous êtes un revendeur, contactez :

Robert Bosch (France) S.A.S.
Service Après-Vente Electroportatif
126, rue de Stalingrad
93705 DRANCY Cédex
Tel. : (01) 43119006
E-Mail : sav-bosch.outillage@fr.bosch.com

Vous trouverez d'autres adresses du service après-vente sous :

www.bosch-pt.com/serviceaddresses

Élimination des déchets

Les outils électroportatifs, ainsi que leurs accessoires et emballages, doivent pouvoir suivre chacun une voie de recyclage appropriée.



Ne jetez pas les outils électroportatifs avec les ordures ménagères !

Seulement pour les pays de l'UE :

Conformément à la directive européenne 2012/19/UE relative aux déchets d'équipements électriques et électroniques et sa mise en vigueur conformément aux législations nationales, les outils électroportatifs dont on ne peut plus se servir doivent être isolés et suivre une voie de recyclage appropriée.

En cas de non-respect des consignes d'élimination, les déchets d'équipements électriques et électroniques peuvent avoir un impact négatif sur l'environnement et la santé des personnes du fait des substances dangereuses qu'ils contiennent.

Valable uniquement pour la France:



FR
Cet appareil
et ses accessoires
se recyclent

À DÉPOSER
EN MAGASIN



À DÉPOSER
EN DÉCHÈTERIE



OU

Points de collecte sur www.quefairedemesdechets.fr

Español

Indicaciones de seguridad

Indicaciones generales de seguridad para herramientas eléctricas

⚠️ ADVERTENCIA Lea íntegramente las advertencias de peligro, las instrucciones, las ilustraciones y las especificaciones entregadas con esta herramienta eléctrica. En caso de no atenerse a las instrucciones siguientes, ello puede ocasionar una descarga eléctrica, un incendio y/o una lesión grave.

Guardar todas las advertencias de peligro e instrucciones para futuras consultas.

El término "herramienta eléctrica" empleado en las siguientes advertencias de peligro se refiere a herramientas eléctricas de conexión a la red (con cable de red) y a herramientas eléctricas accionadas por acumulador (sin cable de red).

Seguridad del puesto de trabajo

- ▶ **Mantenga el área de trabajo limpia y bien iluminada.** Las áreas desordenadas u oscuras pueden provocar accidentes.
- ▶ **No utilice herramientas eléctricas en un entorno con peligro de explosión, en el que se encuentren combustibles líquidos, gases o material en polvo.** Las herramientas eléctricas producen chispas que pueden llegar a inflamar los materiales en polvo o vapores.
- ▶ **Mantenga alejados a los niños y otras personas de su puesto de trabajo al emplear la herramienta eléctrica.** Una distracción le puede hacer perder el control sobre la herramienta eléctrica.

Seguridad eléctrica

- ▶ **El enchufe de la herramienta eléctrica debe corresponder a la toma de corriente utilizada. No es admisible modificar el enchufe en forma alguna. No emplear adaptadores en herramientas eléctricas dotadas con una toma de tierra.** Los enchufes sin modificar adecuados a las respectivas tomas de corriente reducen el riesgo de una descarga eléctrica.
- ▶ **Evite que su cuerpo toque partes conectadas a tierra como tuberías, radiadores, cocinas y refrigeradores.** El riesgo a quedar expuesto a una sacudida eléctrica es mayor si su cuerpo tiene contacto con tierra.
- ▶ **No exponga la herramienta eléctrica a la lluvia o a condiciones húmedas.** Existe el peligro de recibir una descarga eléctrica si penetran ciertos líquidos en la herramienta eléctrica.
- ▶ **No abuse del cable de red. No utilice el cable de red para transportar o colgar la herramienta eléctrica, ni tire de él para sacar el enchufe de la toma de corriente. Mantenga el cable de red alejado del calor, aceite, esquinas cortantes o piezas móviles.** Los cables de red

dañados o enredados pueden provocar una descarga eléctrica.

- ▶ **Al trabajar con la herramienta eléctrica a la intemperie utilice solamente cables de prolongación apropiados para su uso al aire libre.** La utilización de un cable de prolongación adecuado para su uso en exteriores reduce el riesgo de una descarga eléctrica.
- ▶ **Si fuese imprescindible utilizar la herramienta eléctrica en un entorno húmedo, es necesario conectarla a través de un dispositivo de corriente residual (RCD) de seguridad (fusible diferencial).** La aplicación de un fusible diferencial reduce el riesgo a exponerse a una descarga eléctrica.

Seguridad de personas

- ▶ **Esté atento a lo que hace y emplee sentido común cuando utilice una herramienta eléctrica. No utilice la herramienta eléctrica si estuviese cansado, ni tampoco después de haber consumido drogas, alcohol o medicamentos.** El no estar atento durante el uso de la herramienta eléctrica puede provocarle serias lesiones.
- ▶ **Utilice un equipo de protección personal. Utilice siempre una protección para los ojos.** El riesgo a lesionarse se reduce considerablemente si se utiliza un equipo de protección adecuado como una mascarilla antipolvo, zapatos de seguridad con suela antideslizante, casco, o protectores auditivos.
- ▶ **Evite una puesta en marcha involuntaria. Asegurarse de que la herramienta eléctrica esté desconectada antes de conectarla a la toma de corriente y/o al montar el acumulador, al recogerla y al transportarla.** Si transporta la herramienta eléctrica sujetándola por el interruptor de conexión/desconexión, o si alimenta la herramienta eléctrica estando ésta conectada, ello puede dar lugar a un accidente.
- ▶ **Retire las herramientas de ajuste o llaves fijas antes de conectar la herramienta eléctrica.** Una herramienta de ajuste o llave fija colocada en una pieza rotante puede producir lesiones al poner a funcionar la herramienta eléctrica.
- ▶ **Evite posturas arriesgadas. Trabaje sobre una base firme y mantenga el equilibrio en todo momento.** Ello le permitirá controlar mejor la herramienta eléctrica en caso de presentarse una situación inesperada.
- ▶ **Lleve puesta una vestimenta de trabajo adecuada. No utilice vestimenta amplia ni joyas. Mantenga su pelo y vestimenta alejados de las piezas móviles.** La vestimenta suelta, el pelo largo y las joyas se pueden enganchar con las piezas en movimiento.
- ▶ **Si se proporcionan dispositivos para la conexión de las instalaciones de extracción y recogida de polvo, asegúrese que éstos estén conectados y que sean utilizados correctamente.** El empleo de estos equipos reduce los riesgos derivados del polvo.
- ▶ **No permita que la familiaridad ganada por el uso frecuente de herramientas eléctricas lo deje caer en la complacencia e ignorar las normas de seguridad de**

herramientas. Una acción negligente puede causar lesiones graves en una fracción de segundo.

Uso y trato cuidadoso de herramientas eléctricas

- ▶ **No sobrecargue la herramienta eléctrica. Utilice la herramienta eléctrica adecuada para su aplicación.** Con la herramienta eléctrica adecuada podrá trabajar mejor y más seguro dentro del margen de potencia indicado.
- ▶ **No utilice la herramienta eléctrica si el interruptor está defectuoso.** Las herramientas eléctricas que no se puedan conectar o desconectar son peligrosas y deben hacerse reparar.
- ▶ **Saque el enchufe de la red y/o retire el acumulador desmontable de la herramienta eléctrica, antes de realizar un ajuste, cambiar de accesorio o al guardar la herramienta eléctrica.** Esta medida preventiva reduce el riesgo a conectar accidentalmente la herramienta eléctrica.
- ▶ **Guarde las herramientas eléctricas fuera del alcance de los niños. No permita la utilización de la herramienta eléctrica a aquellas personas que no estén familiarizadas con su uso o que no hayan leído estas instrucciones.** Las herramientas eléctricas utilizadas por personas inexpertas son peligrosas.
- ▶ **Cuide las herramientas eléctricas y los accesorios. Controle la alineación de las piezas móviles, rotura de piezas y cualquier otra condición que pudiera afectar el funcionamiento de la herramienta eléctrica. En caso de daño, la herramienta eléctrica debe repararse antes de su uso.** Muchos de los accidentes se deben a herramientas eléctricas con un mantenimiento deficiente.
- ▶ **Mantenga los útiles limpios y afilados.** Los útiles mantenidos correctamente se dejan guiar y controlar mejor.
- ▶ **Utilice la herramienta eléctrica, los accesorios, los útiles, etc. de acuerdo a estas instrucciones, considerando en ello las condiciones de trabajo y la tarea a realizar.** El uso de herramientas eléctricas para trabajos diferentes de aquellos para los que han sido concebidas puede resultar peligroso.
- ▶ **Mantenga las empuñaduras y las superficies de las empuñaduras secas, limpias y libres de aceite y grasa.** Las empuñaduras y las superficies de las empuñaduras resbaladizas no permiten un manejo y control seguro de la herramienta eléctrica en situaciones imprevistas.

Servicio

- ▶ **Únicamente deje reparar su herramienta eléctrica por un experto cualificado, empleando exclusivamente piezas de repuesto originales.** Solamente así se mantiene la seguridad de la herramienta eléctrica.

Instrucciones de seguridad para sierras de calar

- ▶ **Sujete la herramienta eléctrica por las superficies de agarre aisladas al realizar trabajos en los que el accesorio de corte pueda entrar en contacto con conductores eléctricos ocultos o su propio cable.** En el caso del contacto del accesorio de corte con conductores "bajo tensión", las partes metálicas expuestas de la herramienta

ta eléctrica pueden quedar "bajo tensión" y dar al operario una descarga eléctrica.

- ▶ **Utilice mordazas u otra forma práctica de asegurar y apoyar la pieza de trabajo en una plataforma estable.** La sujeción de la pieza de trabajo con las manos o contra el cuerpo hace que esté inestable y puede llevar a perder el control.
- ▶ **Mantenga alejadas las manos del área de corte. No alcance debajo de la pieza de trabajo.** Podría accidentarse al tocar la hoja de sierra.
- ▶ **Solamente aproxime la herramienta eléctrica en funcionamiento contra la pieza de trabajo.** En caso contrario puede que retroceda bruscamente el aparato al engancharse el útil en la pieza de trabajo.
- ▶ **Asegúrese de que la placa base descanse de forma segura durante el aserrado.** Una hoja de sierra ladeada puede romperse o provocar un retroceso brusco del aparato.
- ▶ **Al terminar el proceso de trabajo, desconecte la herramienta eléctrica y espere a que ésta se haya detenido completamente antes de sacar la hoja de sierra de la ranura de corte.** Ello le permite depositar de forma segura la herramienta eléctrica sin peligro de que ésta retroceda de forma brusca.
- ▶ **Espere a que se haya detenido la herramienta eléctrica antes de depositarla.** El útil puede engancharse y hacerle perder el control sobre la herramienta eléctrica.
- ▶ **Solamente utilice hojas de sierra sin daños y en perfecto estado.** Las hojas de sierra deformadas o melladas pueden romperse, mermar la calidad de corte, o provocar un retroceso brusco del aparato.
- ▶ **Después de desconectar el aparato no trate de frenar la hoja de sierra contrapresionándola lateralmente.** La hoja de sierra podría dañarse, romperse o provocar un retroceso brusco del aparato.
- ▶ **Utilice unos aparatos de exploración adecuados para detectar conductores o tuberías ocultas, o consulte a sus compañías abastecedoras.** El contacto con conductores eléctricos puede provocar un incendio o una electrocución. Al dañar una tubería de gas puede producirse una explosión. La perforación de una tubería de agua puede redundar en daños materiales o provocar una electrocución.

Descripción del producto y servicio



Lea íntegramente estas indicaciones de seguridad e instrucciones. Las faltas de observación de las indicaciones de seguridad y de las instrucciones pueden causar descargas eléctricas, incendios y/o lesiones graves.

Por favor, observe las ilustraciones en la parte inicial de las instrucciones de servicio.

Utilización reglamentaria

El aparato ha sido diseñado para serrar y recortar sobre una base firme, madera, plástico, metal, planchas de cerámica y

caucho. Es adecuada para efectuar cortes rectos y en curva con un ángulo de inglete de hasta 45°. Utilice las hojas de sierra recomendadas.

Componentes principales

La numeración de los componentes está referida a la imagen de la herramienta eléctrica en la página ilustrada.

- (1) Enclavamiento del interruptor de conexión/desconexión
- (2) Rueda para preselección del nº de carreras
- (3) Interruptor de conexión/desconexión
- (4) Boquilla de aspiración
- (5) Adaptador de aspiración^{a)}
- (6) Manguera de aspiración^{a)}
- (7) Palanca de sujeción de la placa base (PST 1000 PEL)
- (8) Placa base
- (9) Palanca para ajuste del movimiento pendular
- (10) Interruptor de soplador de virutas
- (11) Cubierta protectora para aspiración
- (12) Patín (PST 1000 PEL)
- (13) Ventana de visualización para el control de líneas de corte **Cut Control**
- (14) Base para control de líneas de corte **Cut Control**
- (15) Luz de trabajo
- (16) Empuñadura (zona de agarre aislada)
- (17) Alojamiento de la hoja de sierra
- (18) Palanca SDS para desenclavamiento de la hoja de sierra
- (19) Rodillo guía
- (20) Hoja de sierra^{a)}
- (21) Protección contra contacto
- (22) Depósito de hojas de sierra (PST 900 PEL/ PST 9500 PEL)
- (23) Protección para cortes limpios^{a)}
- (24) Guía para el tope paralelo
- (25) Escala para el ángulo de inglete
- (26) Tornillo de placa base (PST 900 PEL/ PST 9500 PEL)
- (27) Tornillo de sujeción del tope paralelo^{a)}
- (28) Tope paralelo con cortador de círculos^{a)}
- (29) Punta de centrado del cortador de círculos^{a)}
- (30) Marca de corte para 0°
- (31) Marca de posición para 45°
- (32) Marca de corte 45° con patín (PST 1000 PEL)

a) **Los accesorios descritos e ilustrados no corresponden al material que se adjunta de serie. La gama completa de accesorios opcionales se detalla en nuestro programa de accesorios.**

Datos técnicos

Sierra de calar		PST 900 PEL	PST 1000 PEL	PST 9500 PEL
Número de referencia		3 603 CA0 2..	3 603 CA0 3..	3 603 CA0 2..
Control del corte Cut Control		●	●	●
Regulación del nº de carreras		●	●	●
Preselección del nº de carreras		●	●	●
Movimiento pendular		●	●	●
Potencia absorbida nominal	W	620	650	620
Potencia entregada	W	340	360	340
Número de carreras sin carga n_0	min ⁻¹	500–3100	500–3100	500–3100
Carrera	mm	23	23	23
Profundidad de corte máx.				
– en madera	mm	90	100	90
– en aluminio	mm	15	20	15
– en acero (no aleado)	mm	8	10	8
Ángulo de corte (izquierda/derecha), máx.	°	45	45	45
Peso según EPTA-Procedure 01:2014	kg	2,1	2,2	2,1
Clase de protección		□/II	□/II	□/II

Las indicaciones son válidas para una tensión nominal [U] de 230 V. Estas indicaciones pueden variar con tensiones divergentes y en ejecuciones específicas del país.

Información sobre ruidos y vibraciones

		PST 900 PEL	PST 1000 PEL	PST 9500 PEL
--	--	-------------	--------------	--------------

Valores de emisión de ruidos determinados según **EN 62841-2-11**.

El nivel de ruido valorado con A de la herramienta eléctrica asciende habitualmente a:

Nivel de presión acústica	dB(A)	86	86	86
Nivel de potencia acústica	dB(A)	97	97	97
Tolerancia K	dB	5	5	5

¡Llevar protección para los oídos!

Valores totales de vibraciones $a_{h,v}$ (suma de vectores de tres direcciones) e inseguridad K determinados según **EN 62841-2-11**:

Serrado de tablero de aglomerado de madera con hoja de sierra **T 144 D**:

$a_{h,B}$	m/s ²	11,5	10,0	11,5
K	m/s ²	4,0	2,0	4,0

Serrado de chapa de metal con hoja de sierra **T 118 A**:

$a_{h,M}$	m/s ²	8,5	7,0	8,5
K	m/s ²	2,0	2,0	2,0

El nivel de vibraciones y el valor de emisiones de ruidos indicados en estas instrucciones han sido determinados según un procedimiento de medición normalizado y pueden servir como base de comparación con otras herramientas eléctricas. También son adecuados para estimar provisionalmente la emisión de vibraciones y ruidos.

El nivel de vibraciones y el valor de emisiones de ruidos indicados han sido determinados para las aplicaciones principales de la herramienta eléctrica. Por ello, el nivel de vibraciones y el valor de emisiones de ruidos pueden ser diferentes

si la herramienta eléctrica se utiliza para otras aplicaciones, con útiles diferentes, o si el mantenimiento de la misma fuese deficiente. Ello puede suponer un aumento drástico de la emisión de vibraciones y de ruidos durante el tiempo total de trabajo.

Para determinar con exactitud las emisiones de vibraciones y de ruidos, es necesario considerar también aquellos tiempos en los que el aparato esté desconectado, o bien, esté en funcionamiento, pero sin ser utilizado realmente. Ello puede

suponer una disminución drástica de las emisiones de vibraciones y de ruidos durante el tiempo total de trabajo.

Fije unas medidas de seguridad adicionales para proteger al usuario de los efectos por vibraciones, como por ejemplo: Mantenimiento de la herramienta eléctrica y de los útiles, conservar calientes las manos, organización de las secuencias de trabajo.

Montaje

- **Antes de cualquier manipulación en la herramienta eléctrica, sacar el enchufe de red de la toma de corriente.**

Montaje y cambio de la hoja de sierra

- **Al montar o cambiar el útil utilice unos guantes de protección.** Los útiles son afilados y se pueden calentar con el uso prolongado.

Selección de la hoja de sierra

Una vista de conjunto de hojas de sierra recomendadas se encuentra al final de estas instrucciones. Utilice solamente hojas de sierra con vástago de una leva (vástago en T). La longitud de la hoja de sierra no debe ser mayor que aquella precisada para el corte.

Para efectuar cortes en curva de radio pequeño emplee una hoja de sierra estrecha.

Colocar la hoja de sierra (ver figura A)

- **Limpie el vástago de la hoja de sierra antes de su montaje.** Un vástago sucio no permite una sujeción firme del mismo.

En caso dado, quite la cubierta protectora (11) (ver "Cubierta protectora (ver figura G)", Página 35).

Empuje la hoja de sierra (20), con los dientes en la dirección de corte, hasta que encastre en el alojamiento de la hoja de sierra (17). La palanca SDS (18) salta automáticamente hacia atrás y la hoja de sierra se bloquea. No oprima la palanca (18) manualmente hacia atrás; en caso contrario, podría dañar la herramienta eléctrica.

Al colocar la hoja de sierra, asegúrese de que el dorso de la hoja de la sierra quede en la ranura del rodillo guía (19).

- **Controle la sujeción firme de la hoja de sierra.** Una hoja de sierra floja puede llegar a salirse de su alojamiento y lesionarle.

Expulsar la hoja de sierra (ver figura B)

- **Al expulsar la hoja de sierra, mantenga la herramienta eléctrica de manera que la hoja de sierra no pueda lesionar a ninguna persona o animal.**

Gire la palanca SDS (18) hasta el tope en dirección de la protección contra contacto accidental (21) hacia delante. La hoja de sierra se soltará y será expulsada.

Depósito de hojas de sierra (PST 900 PEL/PST 9500 PEL) (ver figura C)

En el depósito para hojas de sierra (22) puede guardar hasta seis hojas de sierra con una longitud máxima de 110 mm. Aloje las hojas de sierra con el vástago de una leva (vástago

T) en el rebaje previsto para tal fin en el depósito. En éste pueden guardarse apiladas hasta tres hojas de sierra.

Cierre el depósito para hojas de sierra y empújelo hasta el tope en la abertura de la placa base (8).

Patín (PST 1000 PEL)

En el caso de la mecanización de superficies sensibles, puede colocar el patín (12) sobre la placa base (8), para evitar rasguños sobre la superficie.

Para colocar el patín (12), engánchelo delante en la placa base (8), presiónelo detrás hacia arriba y déjelo encastrar.

Protección para cortes limpios (accesorio)

La protección para cortes limpios (23) (accesorio) puede evitar la rotura de la superficie en el aserrado de madera. La protección para cortes limpios sólo se puede utilizar en determinados tipos de hojas de sierra y sólo con un ángulo de corte de 0°. Al aserrar con la protección para cortes limpios, la placa base (8) no se debe desplazar hacia atrás para aserrar cerca del borde.

Presione la protección para cortes limpios (23) desde abajo en la placa base (8).

PST 1000 PEL (ver figura D): En caso de la utilización del patín (12), la protección para cortes limpios (23) no se coloca en la placa base (8), sino en el patín.

Control del corte Cut Control

El control del corte **Cut Control** posibilita la guía precisa de la herramienta eléctrica a lo largo de una línea de corte marcada sobre la pieza de trabajo. Al **Cut Control** pertenecen la ventana de visualización (13) con las marcas de corte y la base (14) para la fijación en la herramienta eléctrica.

Fijar el Cut Control en la placa base (ver figura E)

Fije firmemente la ventana de visualización para **Cut Control** (13) en el soporte en la base (14). Luego, comprima ligeramente la base y déjela encastrar en la guía (24) de la placa base (8).

Fijar el Cut Control en el patín (PST 1000 PEL) (ver figura F)

En este sistema del control de corte se puede fijar la ventana de visualización para **Cut Control** (13) ya se junto con la base (14) en la placa base (8) o directamente separada en los soportes en el patín (12).

Retire la base para **Cut Control** (14) de la placa base (8). Comprima para ello ligeramente la base y retírela de la guía (24).

Quite la ventana de visualización para **Cut Control** (13) de la base (14) y fíjela en los soportes en el patín (12).

Aspiración de polvo y virutas

El polvo de ciertos materiales como, pinturas que contengan plomo, ciertos tipos de madera y algunos minerales y metales, puede ser nocivo para la salud. El contacto y la inspiración de estos polvos pueden provocar en el usuario o en las personas circundantes reacciones alérgicas y/o enfermedades.

des respiratorias.

Ciertos polvos como los de roble, encina y haya son considerados como cancerígenos, especialmente en combinación con los aditivos para el tratamiento de la madera (cromatos, conservantes de la madera). Los materiales que contengan amianto solamente deberán ser procesados por especialistas.

- A ser posible utilice un equipo para aspiración de polvo apropiado para el material a trabajar.
- Observe que esté bien ventilado el puesto de trabajo.
- Se recomienda una mascarilla protectora con un filtro de la clase P2.

Observe las prescripciones vigentes en su país sobre los materiales a trabajar.

- **Evite acumulaciones de polvo en el puesto de trabajo.**
Los materiales en polvo se pueden inflamar fácilmente.

Cubierta protectora (ver figura G)

Monte la cubierta protectora (11), antes de conectar la herramienta eléctrica a una aspiración de polvo.

Coloque la cubierta protectora (11) sobre la herramienta eléctrica, de modo que los soportes encastran en las aberturas de la carcasa.

Quite la cubierta protectora (11) para los trabajos sin aspiración de polvo así como para cortes a inglete. Para ello, comprima la cubierta a la altura de ambos clips exteriores y sáquela hacia delante.

Conexión del equipo para aspiración de polvo

Inserte el adaptador de aspiración (5) (accesorio) en una manguera de aspiración (6) (accesorio), de modo que encastre de forma audible. Conecte el adaptador de aspiración (5) con el racor de aspiración (4) en la herramienta eléctrica y la manguera de aspiración (6) con la aspiradora (accesorio).

Encontrará un resumen de las conexiones a distintas aspiradoras al final de estas instrucciones.

Coloque en lo posible la protección para cortes limpios (23) para una aspiración óptima.

Desconecte el soplador de virutas, si ha conectado la aspiración de polvo.

El aspirador debe ser adecuado para el material a trabajar. Para aspirar polvo especialmente nocivo para la salud, cancerígeno, o polvo seco utilice un aspirador especial.

Operación





Modos de operación

- **Antes de cualquier manipulación en la herramienta eléctrica, sacar el enchufe de red de la toma de corriente.**

Ajuste del movimiento pendular

El movimiento pendular, ajustable en cuatro niveles, permite adaptar de forma óptima la velocidad, el rendimiento y la calidad del corte, al material a trabajar.

Con la palanca de ajuste (9) puede ajustar el movimiento pendular también durante el servicio.

-  0 Sin movimiento pendular
-  1 Movimiento pendular pequeño
-  2 Movimiento pendular mediano
-  3 Movimiento pendular grande

El nivel de movimiento pendular para una aplicación concreta conviene determinarlo probando. Tener en cuenta aquí las siguientes recomendaciones:

- Reducir, o incluso anular, el nivel del movimiento pendular cuanto más fino y limpio deba ser el canto cortado.
- Desconecte el movimiento pendular al mecanizar materiales delgados (p. ej. chapas).
- Trabaje los materiales duros (p. ej. acero) con un movimiento pendular pequeño.
- Al serrar materiales blandos, o madera en sentido de la fibra, puede utilizarse el nivel de movimiento pendular máximo.

Ajuste del ángulo de inglete

Para los cortes a inglete, la placa base (8) se puede girar hasta 45° hacia la derecha o la izquierda.

La cubierta protectora (11) y la protección para cortes limpios (23) no se pueden colocar en los cortes a inglete.

En caso dado, quite la cubierta protectora (11) (ver "Cubierta protectora (ver figura G)", Página 35) y retire la protección para cortes limpios (23) (ver "Protección para cortes limpios (accesorio)", Página 34).

PST 900 PEL/PST 9500 PEL (ver figura H):

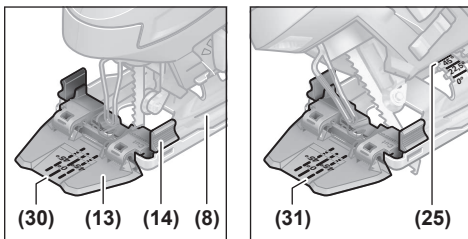
- Retire el depósito para hojas de sierra (22) de la placa base (8).
- Suelte el tornillo (26) y desplace la placa base (8) ligeramente en dirección del racor de aspiración (4).
- Para ajustar el ángulo de inglete preciso, la placa base tiene puntos de enclavamiento a la derecha y a la izquierda en 0°, 22,5° y 45°. Gire la placa base (8) según la escala (25) a la posición deseada. Para ajustar ángulos de inglete diferentes puede emplearse un transportador de ángulos.
- Luego, desplace la placa base (8) hasta el tope en dirección de la hoja de sierra (20).
- Apriete de nuevo firmemente el tornillo (26).

PST 1000 PEL (ver figura I):

- Abra la palanca de fijación (7) de la placa base y desplace la placa base (8) ligeramente en dirección del racor de aspiración (4).
- Para ajustar el ángulo de inglete preciso, la placa base tiene puntos de enclavamiento a la derecha y a la izquierda en 0°, 22,5° y 45°. Gire la placa base (8) según la escala (25) a la posición deseada. Para ajustar ángulos de inglete diferentes puede emplearse un transportador de ángulos.
- Luego, desplace la placa base (8) hasta el tope en dirección de la hoja de sierra (20).

- Cierre la palanca de fijación (7), para bloquear la placa base en la posición ajustada.

Control de líneas de corte en cortes a inglete (PST 900 PEL/PST 9500 PEL)

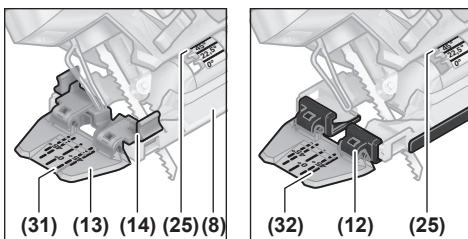


Para el control del corte, en la ventana de visualización para **Cut Control (13)** se encuentran una marca (30) para el corte en ángulo recto con 0° y respectivamente una marca (31) para el corte a inglete inclinado hacia la derecha o la izquierda con 45° según la escala (25).

La marca de corte para un ángulo de inglete entre 0° y 45° resulta proporcionalmente. Ésta se puede aplicar adicionalmente en la ventana de visualización para **Cut Control (13)** con un marcador no permanente y quitar de nuevo fácilmente.

Si el corte debe ser muy exacto se recomienda realizar primero un corte de prueba.

Control de líneas de corte en cortes a inglete (PST 1000 PEL)



Para el control del corte, en la ventana de visualización para **Cut Control (13)** se encuentran una marca (30) para el corte en ángulo recto con 0° y respectivamente una marca (31) para el corte a inglete inclinado hacia la derecha o la izquierda con 45° según la escala (25).

En la fijación del control de corte con la base para **Cut Control (14)** en la placa base (8) rige la marca interior (31).

En la fijación de la ventana de visualización para **Cut Control (13)** directamente en el patín (12) rige la marca exterior (32).

La marca de corte para un ángulo de inglete entre 0° y 45° resulta proporcionalmente. Ésta se puede aplicar adicionalmente en la ventana de visualización para **Cut Control (13)** con un marcador no permanente y quitar de nuevo fácilmente.

Si el corte debe ser muy exacto se recomienda realizar primero un corte de prueba.

Desplazamiento de la placa base

Para el aserrado cercano al borde puede desplazar la placa base (8) hacia detrás.

PST 900 PEL/PST 9500 PEL (ver figura H):

- Retire el depósito para hojas de sierra (22) de la placa base (8).
- Suelte el tornillo (26) y desplace la placa base (8) hasta el tope en dirección del racor de aspiración (4).
- Apriete de nuevo firmemente el tornillo (26).

PST 1000 PEL (ver figura I):

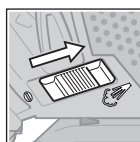
- Abra la palanca de fijación (7) de la placa base y desplace la placa base (8) hasta el tope en dirección del racor de aspiración (4).

- Cierre la palanca de fijación (7), para bloquear la placa base en la posición ajustada.

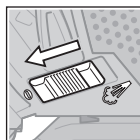
El aserrado con la placa base (8) desplazada sólo es posible con un ángulo de inglete de 0°. Además, no deberán utilizarse el control del corte **Cut Control** con la base (14), el tope paralelo con el cortador de círculos (28) (accesorio) así como la protección para cortes limpios (23).

Soplador de virutas

Con la corriente de aire del soplador de virutas, la línea de corte puede mantenerse libre de virutas.



Conexión del soplador de virutas: en el caso de trabajos con gran remoción de virutas en madera, plástico y similares, desplazar el interruptor (10) en dirección del racor de aspiración.



Desconexión del soplador de virutas: en el caso de trabajos en metal así como con aspiración de polvo conectada, desplazar el interruptor (10) en dirección de la hoja de sierra.

Puesta en marcha

- ▶ **¡Observe la tensión de alimentación! La tensión de alimentación deberá coincidir con las indicaciones en la placa de características de la herramienta eléctrica. Las herramientas eléctricas marcadas con 230 V pueden funcionar también a 220 V.**

Conexión del LED de iluminación

La luz de trabajo (15) mejora la visibilidad en la zona de trabajo inmediata. Puede lograr resultados de aserrado particularmente buenos al usar la luz de trabajo junto con el control de líneas de corte **Cut Control**.

La luz de trabajo (15) se conecta mediante ligera presión del interruptor de conexión/desconexión (3). Al presionar con mayor fuerza el interruptor de conexión/desconexión se conecta el aparato, manteniéndose encendida la luz de trabajo.

- ▶ **No mire directamente hacia la luz de trabajo, ya que ello puede deslumbrarle.**

Interruptor de conexión/desconexión

- ▶ **Asegúrese de que puede operar el interruptor de conexión/desconexión sin soltar el mango.**

Para **conectar** la herramienta eléctrica, presione el interruptor de conexión/desconexión (3).

Para **bloquear** el interruptor de conexión/desconexión (3) manténgalo presionado y desplace la retención (1) hacia la derecha o la izquierda.

Para **desconectar** la herramienta eléctrica, suelte el interruptor de conexión/desconexión (3). En caso de que el interruptor de conexión/desconexión (3) esté bloqueado, presiónelo primero y suéltelo a continuación.

Control y preselección del número de carreras

El número de carreras de la herramienta eléctrica conectada lo puede regular de modo continuo, según la presión ejercida sobre el interruptor de conexión/desconexión (3).

Con el interruptor de conexión/desconexión (3) bloqueado, la herramienta eléctrica funciona con el número de carreras preseleccionado.

Con la rueda de ajuste de la preselección del número de carreras (2) puede preseleccionar el número de carreras y modificarlo durante el servicio.

1–2: nº de carreras reducido

3–4: nº de carreras mediano

5–6: nº de carreras elevado

El número de carreras precisado depende del material y condiciones de trabajo, siendo conveniente determinarlo probando.

Es recomendable reducir el número de carreras al aplicar la hoja de sierra en funcionamiento contra la pieza de trabajo, así como al serrar plástico y aluminio.

Al trabajar prolongadamente con un nº de carreras reducido, puede que la herramienta eléctrica se caliente fuertemente. Retire la hoja de sierra y deje trabajar la herramienta eléctrica durante aprox. 3 min a las revoluciones máximas, para que se refrigere.

Instrucciones para la operación

- ▶ **Antes de cualquier manipulación en la herramienta eléctrica, sacar el enchufe de red de la toma de corriente.**
- ▶ **Desconecte inmediatamente la herramienta eléctrica en caso de bloquearse la hoja de sierra.**
- ▶ **Siempre utilizar una base de asiento firme o una mesa de aserrar (accesorio especial) al serrar piezas pequeñas o delgadas.**

Sierre ejerciendo una presión moderada para obtener un corte óptimo y preciso.

Al realizar cortes largos en madera gruesa (>40 mm) puede que la línea de corte sea irregular. Si se requiere un corte preciso en estas circunstancias, se recomienda el empleo de una sierra circular de Bosch.

Serrado por inmersión (ver figura J)

- ▶ **¡Solamente se deben mecanizar materiales blandos, como madera, cartón enyesado o similares, mediante el procedimiento de serrado por inmersión!**

Únicamente use hojas de sierra cortas para el serrado por inmersión. El serrado por inmersión solamente se puede realizar con un ángulo de inglete de 0°.

Coloque la herramienta eléctrica con el borde delantero de la placa base (8) sobre la pieza de trabajo, sin que la hoja de sierra (20) toque la pieza de trabajo, y conéctela. En las herramientas eléctricas con un número de carreras regulable, ajustar el número de carreras máximo. Presione firmemente la herramienta eléctrica contra la pieza de trabajo y deje que la hoja de sierra se sumerja lentamente en la pieza de trabajo.

Tan pronto como la placa base (8) descansa sobre toda la superficie de la pieza de trabajo, continúe aserrando a lo largo de la línea de corte deseada.

Tope paralelo con cortador de círculos (accesorio)

Para los trabajos con el tope paralelo con cortador de círculos (28) (accesorio), el espesor de la pieza de trabajo debe ascender a como máximo 30 mm.

Retire la base para **Cut Control (14)** de la placa base (8). Comprima para ello ligeramente la base y retírela de la guía (24).

PST 1000 PEL: En el caso de la utilización del patín (12), la ventana de visualización para **Cut Control (13)** se puede fijar delante en el patín. Esto facilita el ajuste exacto a la línea de corte deseada sobre todo en cortes a inglete (ver "Control de líneas de corte en cortes a inglete (PST 1000 PEL)", Página 36).

Cortes paralelos (ver figura K): Suelte el tornillo de sujeción (27) y deslice la escala del tope paralelo por la guía (24) en la placa base. Ajuste el ancho de corte deseado según la escala en el canto interior de la placa base. Apriete firmemente el tornillo de sujeción (27).

Cortes circulares (ver figura L): Taladre un agujero en la línea de corte en el círculo a aserrar, suficiente para insertar la hoja de sierra. Frese o lime el sector del taladro cercano al trazo de corte, de manera que pueda enrasar con éste la hoja de sierra.

Coloque el tornillo de sujeción (27) en el otro lado del tope paralelo. Deslice la escala del tope paralelo por la guía (24) en la placa base. Taladre en la pieza de trabajo un orificio en el centro del círculo a realizar. Inserte la punta de centrado (29) a través de la abertura interior del tope paralelo y en el orificio taladrado. Ajuste el radio al valor de la escala indicado en el canto interior de la placa base. Apriete firmemente el tornillo de sujeción (27).

Refrigerante/lubricante

Al serrar metal se recomienda aplicar un líquido refrigerante o lubricante a lo largo de la línea de corte para reducir el calentamiento del material.

Mantenimiento y servicio

Mantenimiento y limpieza

- ▶ **Antes de cualquier manipulación en la herramienta eléctrica, sacar el enchufe de red de la toma de corriente.**
- ▶ **Mantenga limpia la herramienta eléctrica y las rejillas de refrigeración para trabajar con eficacia y seguridad.**

Si es necesario reemplazar el cable de conexión, entonces esto debe ser realizado por **Bosch** o por un servicio técnico autorizado para herramientas eléctricas **Bosch**, para evitar riesgos de seguridad.

Limpie periódicamente el alojamiento de la hoja de sierra. Para ello desmonte la hoja de sierra de la herramienta eléctrica y golpee ligeramente ésta contra una superficie plana.

Un ensuciamiento excesivo de la herramienta eléctrica puede provocar que ésta funcione deficientemente. Por lo tanto, no corte materiales que generen mucho polvo desde abajo o sobre la cabeza.

- ▶ **Si es posible, utilice siempre un sistema de aspiración en caso de condiciones extremas de aplicación. Sople con frecuencia las rejillas de ventilación y conecte el aparato a través de un interruptor de protección (PRCD).** Al trabajar metales puede llegar a acumularse en el interior de la herramienta eléctrica polvo susceptible de conducir corriente. Ello puede mermar la eficacia del aislamiento de la herramienta eléctrica.

Si se obtura la salida de polvo, desconecte la herramienta eléctrica, quite la aspiración de polvo y elimine el polvo y las virutas.

Ocasionalmente lubrique el rodillo guía (19) con una gota de aceite.

Controle periódicamente el rodillo guía (19). Si estuviese excesivamente desgastado es necesario hacerlo sustituir por un servicio técnico autorizado **Bosch**.

Servicio técnico y atención al cliente

El servicio técnico le asesorará en las consultas que pueda Ud. tener sobre la reparación y mantenimiento de su producto, así como sobre piezas de recambio. Las representaciones gráficas tridimensionales e informaciones de repuestos se encuentran también bajo: www.bosch-pt.com

El equipo asesor de aplicaciones de Bosch le ayuda gustosamente en caso de preguntas sobre nuestros productos y sus accesorios.

Para cualquier consulta o pedido de piezas de repuesto es imprescindible indicar el nº de artículo de 10 dígitos que figura en la placa de características del producto.

España

Robert Bosch España S.L.U.
Departamento de ventas Herramientas Eléctricas
C/Hermanos García Noblejas, 19
28037 Madrid

Para efectuar su pedido online de recambios o pedir la recogida para la reparación de su máquina, entre en la página

www.herramientasbosch.net.

Tel. Asesoramiento al cliente: 902 531 553

Fax: 902 531554

Direcciones de servicio adicionales se encuentran bajo:

www.bosch-pt.com/serviceaddresses

Eliminación

Recomendamos que las herramientas eléctricas, accesorios y embalajes sean sometidos a un proceso de recuperación que respete el medio ambiente.



¡No arroje las herramientas eléctricas a la basura!

Sólo para los países de la UE:

Conforme a la Directiva Europea 2012/19/UE sobre aparatos eléctricos y electrónicos inservibles, tras su transposición en ley nacional, deberán acumularse por separado las herramientas eléctricas para ser sometidas a un reciclaje ecológico.

En el caso de una eliminación inadecuada, los aparatos eléctricos y electrónicos pueden tener efectos nocivos para el medio ambiente y la salud humana debido a la posible presencia de sustancias peligrosas.

NOM

El símbolo es solamente válido, si también se encuentra sobre la placa de características del producto/fabricado.

Portugués

Instruções de segurança

Instruções gerais de segurança para ferramentas eléctricas

⚠ AVISO

Devem ser lidas todas as indicações de segurança,

instruções, ilustrações e especificações desta ferramenta eléctrica. O desrespeito das instruções apresentadas abaixo poderá resultar em choque eléctrico, incêndio e/ou ferimentos graves.

Guarde bem todas as advertências e instruções para futura referência.

O termo "ferramenta eléctrica" utilizado a seguir nas indicações de advertência, refere-se a ferramentas eléctricas operadas com corrente de rede (com cabo de rede) e a ferramentas eléctricas operadas com acumulador (sem cabo de rede).

Segurança da área de trabalho

- ▶ **Mantenha a sua área de trabalho sempre limpa e bem iluminada.** Desordem ou áreas de trabalho insuficientemente iluminadas podem levar a acidentes.
- ▶ **Não trabalhar com a ferramenta eléctrica em áreas com risco de explosão, nas quais se encontrem líquidos, gases ou pós inflamáveis.** Ferramentas eléctricas produzem faíscas, que podem inflamar pós ou vapores.
- ▶ **Manter crianças e outras pessoas afastadas da ferramenta eléctrica durante a utilização.** No caso de distração é possível que perca o controlo sobre o aparelho.

Segurança eléctrica

- ▶ **A ficha de conexão da ferramenta eléctrica deve caber na tomada. A ficha não deve ser modificada de maneira alguma. Não utilizar uma ficha de adaptação junto com ferramentas eléctricas protegidas por ligação à terra.** Fichas não modificadas e tomadas apropriadas reduzem o risco de um choque eléctrico.
- ▶ **Evitar que o corpo possa entrar em contacto com superfícies ligadas à terra, como tubos, aquecimentos, fogões e frigoríficos.** Há um risco elevado devido a um choque eléctrico, se o corpo estiver ligado à terra.
- ▶ **Manter o aparelho afastado de chuva ou humidade.** A infiltração de água numa ferramenta eléctrica aumenta o risco de choque eléctrico.
- ▶ **Não deverá utilizar o cabo para outras finalidades. Nunca utilizar o cabo para transportar a ferramenta eléctrica, para pendurá-la, nem para puxar a ficha da tomada. Manter o cabo afastado do calor, do óleo, de arestas afiadas ou de peças em movimento.** Cabos danificados ou emaranhados aumentam o risco de um choque eléctrico.
- ▶ **Se trabalhar com uma ferramenta eléctrica ao ar livre, só deverá utilizar cabos de extensão apropriados para áreas exteriores.** A utilização de um cabo de extensão apropriado para áreas exteriores reduz o risco de um choque eléctrico.
- ▶ **Se não for possível evitar o funcionamento da ferramenta eléctrica em áreas húmidas, deverá ser utilizado um disjuntor de corrente de avaria.** A utilização de um disjuntor de corrente de avaria reduz o risco de um choque eléctrico.

Segurança de pessoas

- ▶ **Esteja atento, observe o que está a fazer e tenha prudência ao trabalhar com a ferramenta eléctrica. Não utilizar uma ferramenta eléctrica quando estiver fatigado ou sob a influência de drogas, álcool ou medicamentos.** Um momento de descuido ao utilizar a ferramenta eléctrica, pode levar a lesões graves.
- ▶ **Utilizar equipamento de protecção individual. Utilizar sempre óculos de protecção.** A utilização de equipamento de protecção pessoal, como máscara de protecção contra pó, sapatos de segurança

antiderrapantes, capacete de segurança ou protecção auricular, de acordo com o tipo e aplicação da ferramenta eléctrica, reduz o risco de lesões.

- ▶ **Evitar uma colocação em funcionamento involuntária. Assegure-se de que a ferramenta eléctrica esteja desligada, antes de conectá-la à alimentação de rede e/ou ao acumulador, antes de levantá-la ou de transportá-la.** Se tiver o dedo no interruptor ao transportar a ferramenta eléctrica ou se o aparelho for conectado à alimentação de rede enquanto estiver ligado, poderão ocorrer acidentes.
- ▶ **Remover ferramentas de ajuste ou chaves de boca antes de ligar a ferramenta eléctrica.** Uma ferramenta ou chave que se encontre numa parte do aparelho em movimento pode levar a lesões.
- ▶ **Evite uma posição anormal. Mantenha uma posição firme e mantenha sempre o equilíbrio.** Desta forma é mais fácil controlar a ferramenta eléctrica em situações inesperadas.
- ▶ **Usar roupa apropriada. Não usar roupa larga nem jóias. Mantenha os cabelos e roupas afastados de peças em movimento.** Roupas frouxas, cabelos longos ou jóias podem ser agarrados por peças em movimento.
- ▶ **Se for possível montar dispositivos de aspiração ou de recolha, assegure-se de que estejam conectados e utilizados correctamente.** A utilização de uma aspiração de pó pode reduzir o perigo devido ao pó.
- ▶ **Não deixe que a familiaridade resultante de uma utilização frequente de ferramentas permita que você se torne complacente e ignore os princípios de segurança da ferramenta.** Uma acção descuidada pode causar ferimentos graves numa fracção de segundo.

Utilização e manuseio cuidadoso de ferramentas eléctricas

- ▶ **Não sobrecarregue a ferramenta eléctrica. Utilize a ferramenta eléctrica apropriada para o seu trabalho.** É melhor e mais seguro trabalhar com a ferramenta eléctrica apropriada na área de potência indicada.
- ▶ **Não utilizar uma ferramenta eléctrica com um interruptor defeituoso.** Uma ferramenta eléctrica que não pode mais ser ligada nem desligada, é perigosa e deve ser reparada.
- ▶ **Puxar a ficha da tomada e/ou remover o acumulador, se amovível, antes de executar ajustes na ferramenta eléctrica, de substituir acessórios ou de guardar as ferramentas eléctricas.** Esta medida de segurança evita o arranque involuntário da ferramenta eléctrica.
- ▶ **Guardar ferramentas eléctricas não utilizadas fora do alcance de crianças e não permitir que as pessoas que não estejam familiarizadas com o aparelho ou que não tenham lido estas instruções utilizem o aparelho.** Ferramentas eléctricas são perigosas se forem utilizadas por pessoas inexperientes.
- ▶ **Tratar a ferramenta eléctrica e os acessórios com cuidado. Controlar se as partes móveis do aparelho funcionam perfeitamente e não emperram, e se há**

peças quebradas ou danificadas que possam prejudicar o funcionamento da ferramenta eléctrica. Permitir que peças danificadas sejam reparadas antes da utilização. Muitos acidentes têm como causa, a manutenção insuficiente de ferramentas eléctricas.

- ▶ **Manter as ferramentas de corte afiadas e limpas.** Ferramentas de corte cuidadosamente tratadas e com cantos de corte afiados emperram com menos frequência e podem ser conduzidas com maior facilidade.
- ▶ **Utilizar a ferramenta eléctrica, acessórios, ferramentas de aplicação, etc. conforme estas instruções. Considerar as condições de trabalho e a tarefa a ser executada.** A utilização de ferramentas eléctricas para outras tarefas a não ser as aplicações previstas, pode levar a situações perigosas.
- ▶ **Mantenha os punhos e as superfícies de agarrar secas, limpas e livres de óleo e massa consistente.** Punhos e superfícies de agarrar escorregadias não permitem o manuseio e controle seguros da ferramenta em situações inesperadas.

Serviço

- ▶ **Só permita que o seu aparelho seja reparado por pessoal especializado e qualificado e só com peças de reposição originais.** Desta forma é assegurado o funcionamento seguro do aparelho.

Indicações de segurança para serras verticais

- ▶ **Segure a ferramenta eléctrica nas superfícies de agarrar isoladas, ao executar uma operação onde o acessório de corte possa entrar em contacto com cabos escondidos ou com o próprio cabo.** Se o acessório de corte entrar em contacto com um fio "sob tensão", as partes metálicas expostas da ferramenta eléctrica ficam "sob tensão" e podem produzir um choque eléctrico.
- ▶ **Use grampos ou outra forma prática para fixar e suportar a peça a trabalhar numa plataforma estável.** Segurar a peça a trabalhar com a mão ou contra o seu corpo, deixa a peça instável e pode perder o controlo.
- ▶ **Manter as mãos afastadas da área de serrar. Não tocar na peça a ser trabalhada pelo lado de baixo.** Há perigo de lesões no caso de contacto com a lâmina de serra.
- ▶ **Só conduzir a ferramenta eléctrica no sentido da peça a ser trabalhada quando estiver ligada.** Caso contrário há risco de um contragolpe, se a ferramenta de aplicação se enganchar na peça a ser trabalhada.
- ▶ **Certifique-se de que a placa de base está sempre firmemente apoiada enquanto está a serrar.** Uma lâmina de serra emperrada pode quebrar ou provocar um contragolpe.
- ▶ **Após encerrado o processo de trabalho, deverá desligar a ferramenta eléctrica e apenas puxar a lâmina de serra do corte, quando a ferramenta eléctrica estiver parada.** Desta forma são evitados contragolpes e é possível apoiar a ferramenta eléctrica com segurança.

- ▶ **Espere que a ferramenta eléctrica pare completamente, antes de depositá-la.** A ferramenta de aplicação pode emperrar e levar à perda de controlo sobre a ferramenta eléctrica.
- ▶ **Só utilizar lâminas de serra que estejam em perfeito estado e que não apresentem danos.** Lâminas de serra tortas e não suficiente afiadas podem quebrar, influenciar negativamente o corte ou causar um contragolpe.
- ▶ **Não travar a lâmina de serra através de pressão lateral após desligar o aparelho.** A lâmina de serra pode ser danificada, ser quebrada ou causar um contragolpe.
- ▶ **Utilizar detetores apropriados, para encontrar cabos escondidos, ou consulte a companhia eléctrica local.** O contacto com cabos eléctricos pode provocar fogo e choques eléctricos. Danos em tubos de gás podem levar à explosão. A penetração num cano de água causa danos materiais ou pode provocar um choque eléctrico.

Descrição do produto e do serviço



Leia todas as instruções de segurança e instruções. A inobservância das instruções de segurança e das instruções pode causar choque eléctrico, incêndio e/ou ferimentos graves.

Respeite as figuras na parte da frente do manual de instruções.

Utilização adequada

A ferramenta eléctrica destina-se à realização de cortes e recortes em madeira, plástico, metal, placas de cerâmica e borracha sobre uma base firme. Ela é apropriada para cortes retos e curvos com um ângulo de chanfradura de até 45°. Observar as recomendações da lâmina de serra.

Componentes ilustrados

A numeração dos componentes ilustrados refere-se à apresentação da ferramenta eléctrica na página de esquemas.

- (1) Travamento do interruptor de ligar/desligar
- (2) Roda de ajuste da pré-seleção do número de cursos
- (3) Interruptor de ligar/desligar
- (4) Bocais de aspiração
- (5) Adaptador de aspiração^{a)}
- (6) Mangueira de aspiração^{a)}
- (7) Alavanca tensora placa base (PST 1000 PEL)
- (8) Placa base
- (9) Alavanca para ajuste do movimento pendular
- (10) Interruptor dispositivo de sopro de aparas
- (11) Tampa de cobertura para aspiração
- (12) Patim deslizante (PST 1000 PEL)
- (13) Visor de inspeção para controlo da linha de corte **Cut Control**
- (14) Base para controlo da linha de corte **Cut Control**

- (15) Luz de trabalho
 (16) Punho (superfície do punho isolada)
 (17) Encaixe para o encabadouro da lâmina de serra
 (18) Alavanca SDS para desbloqueio da lâmina de serra
 (19) Rolete de guia
 (20) Lâmina de serra^{a)}
 (21) Proteção contra contacto
 (22) Depósito para as lâminas de serra (PST 900 PEL/
 PST 9500 PEL)
 (23) Proteção contra o arranque de aparas^{a)}
 (24) Guia para guia paralela
- (25) Escala do ângulo de meia-esquadria
 (26) Parafuso da placa base (PST 900 PEL/
 PST 9500 PEL)
 (27) Parafuso de fixação da guia paralela^{a)}
 (28) Guia paralela com cortador circular^{a)}
 (29) Ponta centradora do cortador circular^{a)}
 (30) Marcação de corte 0°
 (31) Marcação de corte de 45°
 (32) Marcação de corte 45° com patim deslizante
 (PST 1000 PEL)

a) **Acessórios apresentados ou descritos não pertencem ao volume de fornecimento padrão. Todos os acessórios encontram-se no nosso programa de acessórios.**

Dados técnicos

Serrote de ponta		PST 900 PEL	PST 1000 PEL	PST 9500 PEL
		3 603 CA0 2..	3 603 CA0 3..	3 603 CA0 2..
Número de produto				
Controlo da linha de corte Cut Control		●	●	●
Comando do número de cursos		●	●	●
Pré-seleção do número de cursos		●	●	●
Movimento pendular		●	●	●
Potência nominal absorvida	W	620	650	620
Potência útil	W	340	360	340
N.º de cursos em vazio n_0	o.p.m.	500–3100	500–3100	500–3100
Curso	mm	23	23	23
máx. profundidade de corte				
– em madeira	mm	90	100	90
– em alumínio	mm	15	20	15
– em aço (não ligado)	mm	8	10	8
máx. ângulo de corte (esquerda/direita)	°	45	45	45
Peso conforme EPTA-Procedure 01:2014	kg	2,1	2,2	2,1
Classe de proteção		□/ II	□/ II	□/ II

Os dados aplicam-se a uma tensão nominal [U] de 230 V. Com tensões divergentes e em versões específicas do país, estes dados podem variar.

Informação sobre ruídos/vibrações

		PST 900 PEL	PST 1000 PEL	PST 9500 PEL
Os valores de emissão de ruído foram determinados de acordo com EN 62841-2-11 .				
Normalmente, o nível sonoro de classe A da ferramenta elétrica compreende:				
Nível de pressão sonora	dB(A)	86	86	86
Nível da potência acústica	dB(A)	97	97	97
Incerteza K	dB	5	5	5
Utilizar proteção auditiva!				
Valores totais de vibração a_h (soma dos vetores das três direções) e incerteza K determinada segundo EN 62841-2-11 :				
Serrar placa de aglomerado de madeira com lâmina de serra T 144 D :				
$a_{h,B}$	m/s ²	11,5	10,0	11,5
K	m/s ²	4,0	2,0	4,0
Serrar chapa de metal com lâmina de serra T 118 A :				

	PST 900 PEL	PST 1000 PEL	PST 9500 PEL	
$a_{h,M}$	m/s ²	8,5	7,0	8,5
K	m/s ²	2,0	2,0	2,0

O nível de vibrações indicado nestas instruções e o valor de emissões sonoras foram medidos de acordo com um processo de medição normalizado e podem ser utilizados para a comparação de ferramentas elétricas. Também são adequados para uma avaliação provisória das emissões sonoras e de vibrações.

O nível de vibrações indicado e o valor de emissões sonoras representam as aplicações principais da ferramenta elétrica. Se a ferramenta elétrica for utilizada para outras aplicações, com outras ferramentas de trabalho ou com manutenção insuficiente, é possível que o nível de vibrações e de emissões sonoras seja diferente. Isto pode aumentar sensivelmente a emissão sonora e de vibrações para o período completo de trabalho.

Para uma estimativa exata da emissão sonora e de vibrações, também deveriam ser considerados os períodos nos quais o aparelho está desligado ou funciona, mas não está sendo utilizado. Isto pode reduzir a emissão sonora e de vibrações durante o completo período de trabalho.

Além disso também deverão ser estipuladas medidas de segurança para proteger o operador contra o efeito de vibrações, como por exemplo: manutenção de ferramentas elétricas e acessórios, manter as mãos quentes e organização dos processos de trabalho.

Montagem

- ▶ **Antes de todos trabalhos na ferramenta elétrica deverá puxar a ficha de rede da tomada.**

Introduzir/substituir a lâmina de serra

- ▶ **Para a montagem ou substituição do acessório é necessário usar luvas de proteção.** Os acessórios são afiados e podem ficar quentes em caso de uso prolongado.

Selecionar lâmina de serra

Encontra um resumo das lâminas de serra recomendadas no final destas instruções. Utilizar apenas lâminas de serra com encabadouro de um ressalto (encabadouro T). A lâmina de serra não deveria ser mais longa do que necessário para o corte previsto.

Para serrar curvas apertadas deve ser usada uma lâmina de serrar estreita.

Colocar lâmina de serra (ver figura A)

- ▶ **Limpe o encabadouro da lâmina de serra antes da colocação.** Uma bainha suja não pode ser fixa de forma segura.

Se necessário, retire a tampa de cobertura (11) (ver "Tampa de cobertura (ver figura G)", Página 43).

Empurre a lâmina de serra (20), com os dentes para o sentido de corte, até engatar na admissão da lâmina de serra (17). A alavanca SDS (18) salta automaticamente para trás

e a lâmina de serra fica bloqueada. Não pressione a alavanca (18) manualmente para trás, pois pode danificar a ferramenta elétrica.

Ao colocar a lâmina de serra, certifique-se de que as costas da lâmina de serra se encontram no sulco do rolete de guia (19).

- ▶ **Controle a posição firme da lâmina de serra.** Uma lâmina de serra solta pode cair e causar feridas.

Remover a lâmina de serra (ver figura B)

- ▶ **Segurar a ferramenta elétrica ao expulsar a lâmina de serra, de modo que nenhuma pessoa ou animal seja ferido devido à lâmina de serra expulsa.**

Vire a alavanca SDS (18) até ao batente no sentido da proteção contra contacto (21) para a frente. Isto vai soltar e expulsar a lâmina de serra.

Depósito para as lâminas de serra (PST 900 PEL/ PST 9500 PEL) (ver figura C)

No depósito para as lâminas de serra (22) pode guardar até seis lâminas de serra com um comprimento de até 110 mm. Introduzir as lâminas de serra, com haste de um came (haste T), no entalhe do depósito de lâminas de serra previsto para tal. Podem ser empilhadas até três lâminas de serra.

Feche o depósito para as lâminas de serra e empurre-o até ao batente no entalhe da placa base (8).

Patim deslizante (PST 1000 PEL)

No processamento de superfícies sensíveis pode colocar o patim deslizante (12) na placa base (8), para evitar arranhar a superfície.

Para colocar o patim deslizante (12) pendure-o à frente na placa base (8), pressione-o para cima e deixe-o encaixar.

Proteção contra o arranque de aparas (acessório)

A proteção contra o arranque de aparas (23) (acessório) pode evitar o lascar da superfície ao serrar madeira. A proteção contra o arranque de aparas só pode ser usada com determinados tipos de lâmina de serra e apenas com um ângulo de corte de 0°. A placa base (8), ao serrar com a proteção contra o arranque de aparas, não pode ser deslocada para trás para serrar rente à borda.

Pressione a proteção contra o arranque de aparas (23) a partir de baixo na placa base (8).

PST 1000 PEL (ver figura D): ao usar o patim deslizante (12), a proteção contra o arranque de aparas (23) não é colocada na placa base (8), mas sim no patim deslizante.

Controlo da linha de corte Cut Control

O controlo da linha de corte **Cut Control** permite a condução precisa da ferramenta elétrica ao longo de uma linha de corte desenhada na peça. Do **Cut Control** parte o visor de inspeção **(13)** com marcações de corte e a base **(14)** para a fixação na ferramenta elétrica.

Fixar o Cut Control na placa base (ver figura E)

Cole o visor de inspeção para o **Cut Control (13)** nos suportes na base **(14)**. Depois pressione ligeiramente a base e deixe-a encaixar na guia **(24)** da placa base **(8)**.

Fixar o Cut Control no patim deslizante (PST 1000 PEL) (ver figura F)

Neste sistema de controlo da linha de corte, o visor de inspeção para **Cut Control (13)** pode ser fixo na base **(14)** na placa base **(8)** ou em separado diretamente nos suportes no patim deslizante **(12)**.

Remova a base para **Cut Control (14)** da placa base **(8)**. Para isso, comprima ligeiramente a base e retire a guia **(24)**. Retire o visor de inspeção **Cut Control (13)** da base **(14)** e prenda-o nos suportes no patim deslizante **(12)**.

Aspiração de pó/de aparas

Pós de materiais como por exemplo, tintas que contém chumbo, alguns tipos de madeira, minerais e metais, podem ser nocivos à saúde. O contacto ou a inalação dos pós pode provocar reações alérgicas e/ou doenças nas vias respiratórias do utilizador ou das pessoas que se encontrem por perto.

Certos pós, como por exemplo pó de carvalho e faia são considerados como sendo cancerígenos, especialmente quando juntos com substâncias para o tratamento de madeiras (cromato, produtos de proteção da madeira). Material que contém asbesto só deve ser processado por pessoal especializado.

- Se possível deverá usar um dispositivo de aspiração de pó apropriado para o material.
- Assegurar uma boa ventilação do local de trabalho.
- É recomendável usar uma máscara de proteção respiratória com filtro da classe P2.

Observe as diretivas para os materiais a serem processados, vigentes no seu país.

► **Evite a acumulação de pó no local de trabalho.** Pós podem entrar levemente em ignição.

Tampa de cobertura (ver figura G)

Monte a tampa de cobertura **(11)**, antes de ligar a ferramenta elétrica a um sistema de aspiração de pó.

Coloque a tampa de cobertura **(11)** na ferramenta elétrica de forma a que os suportes engatem nos entalhes da caixa. Retire a tampa de cobertura **(11)** para trabalhos sem aspiração de pó e para cortes em meia-esquadria. Para tal é necessário comprimir a capa na altura dos dispositivos de fixação laterais puxar pela frente para retirá-la.

Conectar a aspiração de pó

Insira o adaptador de aspiração **(5)** (acessório) numa mangueira de aspiração **(6)** (acessório), de forma a que ele engate de forma audível. Ligue o adaptador de aspiração **(5)** ao bocal de aspiração **(4)** na ferramenta elétrica e a mangueira de aspiração **(6)** ao aspirador (acessório).

Encontra um resumo da ligação aos diferentes aspiradores no final deste manual.

Para uma excelente aspiração utilize se possível uma proteção contra o arranque de aparas **(23)**.

Desligue o dispositivo de sopro de aparas, se tiver ligado uma aspiração de pó.

O aspirador de pó deve ser apropriado para o material a ser trabalhado.

Utilizar um aspirador especial para aspirar pó que seja extremamente nocivo à saúde, cancerígeno ou seco.

Funcionamento

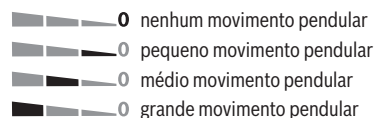
Modos de operação

► **Antes de todos trabalhos na ferramenta elétrica deverá puxar a ficha de rede da tomada.**

Ajustar o movimento pendular

O movimento pendular ajustável em quatro níveis permite a adequação perfeita da velocidade de corte, do rendimento de corte e da imagem de corte ao material a processar.

Com a alavanca de ajuste **(9)** pode ajustar o movimento pendular mesmo durante o funcionamento.



O nível de movimento pendular ideal para a respetiva aplicação pode ser determinado através de uma tentativa prática. Aplicam-se as seguintes recomendações:

- Selecione o nível de movimento pendular o mais pequeno possível ou desligue-o movimento pendular para que a aresta de corte fique mais fina e precisa.
- Desligue o movimento pendular ao processar materiais finos (p. ex. chapas).
- Trabalhe com um movimento pendular pequeno em materiais finos (p. ex. aço).
- Em materiais macios, e para serrar madeira no sentido da fibra, é possível trabalhar com máximo movimento pendular.

Ajustar ao ângulo de chanfradura

A placa base **(8)** pode ser oscilada até 45° para a direita para cortes em meia-esquadria.

A tampa de cobertura **(11)** e a proteção contra o arranque de aparas **(23)** não podem ser usadas em cortes em meia-esquadria.

Se necessário, retire a tampa de cobertura **(11)** (ver "Tampa de cobertura (ver figura G)", Página 43) e retire a proteção

contra o arranque de aparas (23) (ver "Proteção contra o arranque de aparas (acessório)", Página 42).

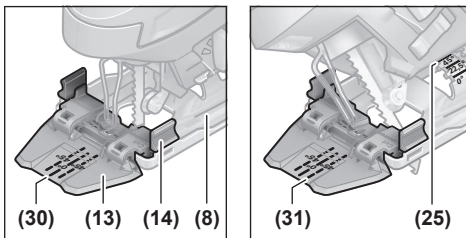
PST 900 PEL/PST 9500 PEL (ver figura H):

- Retire o depósito para as lâminas de serra (22) da placa base (8).
- Solte o parafuso (26) e empurre a placa base (8) ligeiramente no sentido do bocal de aspiração (4).
- Para o ajuste de ângulos de meia-esquadria precisos, a placa base tem pontos de engate à direita e à esquerda de 0°, 22,5° e 45°. Oscile a placa base (8) de acordo com a escala (25) para a posição desejada. Outros ângulos de meia-esquadria podem ser ajustados com um medidor de ângulos.
- A seguir empurre a placa base (8) até ao batente no sentido da lâmina de serra (20).
- Reaperte o parafuso (26).

PST 1000 PEL (ver figura I):

- Abra a alavanca tensora (7) da placa base e empurre a placa base (8) ligeiramente no sentido do bocal de aspiração (4).
- Para o ajuste de ângulos de meia-esquadria precisos, a placa base tem pontos de engate à direita e à esquerda de 0°, 22,5° e 45°. Oscile a placa base (8) de acordo com a escala (25) para a posição desejada. Outros ângulos de meia-esquadria podem ser ajustados com um medidor de ângulos.
- A seguir empurre a placa base (8) até ao batente no sentido da lâmina de serra (20).
- Ligue a alavanca tensora (7), para fixar a placa base na posição ajustada.

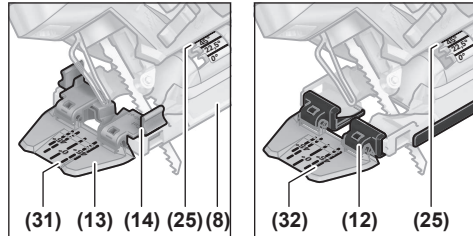
Controlo da linha de corte em cortes em meia-esquadria (PST 900 PEL/PST 9500 PEL)



Para o controlo da linha de corte, existe no visor de inspeção para **Cut Control (13)** uma marcação (30) para o corte em ângulo reto com 0° e respetivamente uma marcação (31) para o corte em meia-esquadria pendente para a direita ou a esquerda com 45° de acordo com a escala (25).

A marcação de corte para ângulos de meia-esquadria entre 0° e 45° é proporcional. Pode ser aplicada adicionalmente no visor de inspeção para **Cut Control (13)** com um marcador não permanente e pode ser facilmente removida. Para um trabalho preciso, deverá executar, de preferência, um corte de ensaio.

Controlo da linha de corte em cortes em meia-esquadria (PST 1000 PEL)



Para o controlo da linha de corte, existe no visor de inspeção para **Cut Control (13)** uma marcação (30) para o corte em ângulo reto com 0° e respetivamente uma marcação (31) para o corte em meia-esquadria pendente para a direita ou a esquerda com 45° de acordo com a escala (25).

Na fixação do controlo da linha de corte com a base para **Cut Control (14)** na placa base (8) é válida a marcação interna (31).

Na fixação do visor de inspeção para **Cut Control (13)** diretamente no patim deslizante (12) é válida a marcação externa (32).

A marcação de corte para ângulos de meia-esquadria entre 0° e 45° é proporcional. Pode ser aplicada adicionalmente no visor de inspeção para **Cut Control (13)** com um marcador não permanente e pode ser facilmente removida. Para um trabalho preciso, deverá executar, de preferência, um corte de ensaio.

Deslocar a placa de base

Para serrar rente à borda pode deslocar a placa base (8) para trás.

PST 900 PEL/PST 9500 PEL (ver figura H):

- Retire o depósito para as lâminas de serra (22) da placa base (8).
- Solte o parafuso (26) e empurre a placa base (8) até ao batente no sentido do bocal de aspiração (4).
- Reaperte o parafuso (26).

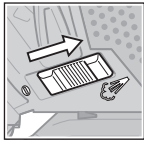
PST 1000 PEL (ver figura I):

- Abra a alavanca tensora (7) da placa base e empurre a placa base (8) até ao batente no sentido do bocal de aspiração (4).
- Ligue a alavanca tensora (7), para fixar a placa base na posição ajustada.

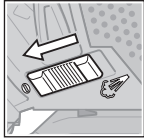
Serrar com a placa base (8) deslocada só é possível com um ângulo de meia-esquadria de 0°. Para além disso, o controlo da linha de corte **Cut Control** com a base (14), a guia paralela com cortador circular (28) (acessórios) e a proteção contra o arranque de aparas (23) não podem ser usados.

Dispositivo de sopro de aparas

Com o fluxo de ar do dispositivo de sopro de aparas, é possível manter a linha de corte livre de aparas.



Ligar o dispositivo de sopro de aparas: para trabalhos com um elevado desbaste de aparas em madeira, plástico e semelhantes, desloque o interruptor **(10)** no sentido do bocal de aspiração.



Desligar o dispositivo de sopro de aparas: para trabalhos em metal, assim como com a aspiração de pó conectada, desloque o interruptor **(10)** no sentido da lâmina de serra.

Colocação em funcionamento

- **Observar a tensão de rede! A tensão da fonte de corrente elétrica deve coincidir com os dados que constam na placa de características da ferramenta elétrica. Ferramentas elétricas marcadas para 230 V também podem ser operadas com 220 V.**

Ligar a luz de trabalho LED

A luz de trabalho LED **(15)** melhora a visibilidade do raio de ação. Pode conseguir resultados especialmente bons, ao usar a luz de trabalho juntamente com o controlo da linha de corte **Cut Control**.

Para acender a luz de trabalho **(15)**, prima ligeiramente o interruptor de ligar/desligar **(3)**. Se premir o interruptor de ligar/desligar com mais firmeza, a ferramenta elétrica é ligada e a luz de trabalho continua acesa.

- **Não olhe diretamente para a luz de trabalho, pode ficar encandeado.**

Ligar e desligar

- **Certifique-se de que consegue acionar o interruptor de ligar/desligar sem ter de soltar o punho.**

Para **ligar** a ferramenta elétrica, prima o interruptor de ligar/desligar **(3)**.

Para **fixar** o interruptor de ligar/desligar **(3)** mantenha o mesmo pressionado e desloque o sistema de retenção **(1)** para a direita ou para a esquerda.

Para **desligar** a ferramenta elétrica, solte o botão de ligar/desligar **(3)**. Fixado o interruptor de ligar/desligar **(3)**, prima-o primeiro e solte-o depois.

Comandar/pré-selecionar o número de cursos

Pode regular o número de cursos da ferramenta elétrica ligada de forma contínua, consoante a pressão que faz no interruptor de ligar/desligar **(3)**.

Com o interruptor de ligar/desligar **(3)** fixo, a ferramenta elétrica trabalha com o número de cursos pré-selecionado.

Com a roda de pré-seleção do número de cursos **(2)** pode pré-selecionar o número de cursos e pode alterar o mesmo durante o funcionamento.

- 1–2: número de cursos baixo
- 3–4: número de cursos médio
- 5–6: número de cursos elevado

O número de cursos necessário depende do material e das condições de trabalho e pode ser determinado por tentativas.

Recomendamos uma redução do número de cursos ao colocar a lâmina de serra na peça, assim como ao serrar plástico e alumínio.

No caso de trabalhos mais prolongados com número de cursos reduzido, a ferramenta elétrica pode aquecer muito. Retire a lâmina de serra e deixe a ferramenta elétrica funcionar aprox. 3 min com o número de cursos mais elevado para arrefecer.

Instruções de trabalho

- **Antes de todos trabalhos na ferramenta elétrica deverá puxar a ficha de rede da tomada.**
- **Desligue a ferramenta elétrica de imediato se a lâmina de serra encravar.**
- **Para processar peças a serem trabalhadas pequenas ou finas, deverá sempre ser utilizada uma base firme ou uma mesa de serrar (acessório).**

Serrar com pressão moderada, para obter um resultado de corte ideal e preciso.

No caso de cortes compridos e retos em madeira espessa (>40 mm), a linha de corte pode decorrer de forma imprecisa. Neste caso, é recomendável utilizar uma serra circular Bosch para executar cortes precisos.

Serrar por imersão (ver figura J)

- **Só podem ser processados materiais macios como madeira, pladur ou semelhantes no processo de imersão!**

Só utilizar lâminas de serra curtas ao serrar por imersão. Serrar em imersão só é possível com um ângulo de meia-esquadria 0°.

Coloque a ferramenta elétrica com o canto da frente da placa base **(8)** na peça, sem que a lâmina de serra **(20)** toque na peça, e ligue-a. Nas ferramentas elétricas com controlo dos cursos seleccione o número de cursos máximo. Pressione a ferramenta elétrica contra a peça e deixe a lâmina de serra afundar devagar na peça.

Assim que a placa base **(8)** assentar completamente da peça, continue a serrar ao longo da linha de corte desejada.

Guia paralela com cortador circular (acessórios)

Para trabalhos com a guia paralela com cortador circular **(28)** (acessórios), a espessura da peça só pode ser no máximo 30 mm.

Remova a base para **Cut Control (14)** da placa base **(8)**. Para isso, comprima ligeiramente a base e retire a guia **(24)**.

PST 1000 PEL: na utilização do patim deslizante **(12)**, o visor de inspeção para **Cut Control (13)** pode ser preso à frente no patim deslizante. Isso facilita o ajuste exato na linha de corte desejada, sobretudo nos cortes em meia-esquadria (ver "Controlo da linha de corte em cortes em meia-esquadria (PST 1000 PEL)", Página 44).

Cortes paralelos (ver figura **K**): solte o parafuso de fixação **(27)** e introduza a escala da guia paralela através da guia

(24) na placa base. Ajustar a largura de corte desejada como valor de escala no canto interior da placa de base. Aperte o parafuso de fixação **(27)**.

Cortes circulares (ver figura L): faça um furo na linha de corte dentro do furo a serrar, que chegue para inserir a lâmina de serra. Aumentar o furo com uma fresa ou com uma lima, para que a lâmina de serra possa estar alinhada à linha de corte.

Coloque o parafuso de fixação **(27)** no outro lado da guia paralela. Introduza a escala da guia paralela através da guia **(24)** na placa base. Fazer um buraco no centro do recorte a ser realizado na peça a ser trabalhada. Introduza a ponta centradora **(29)** através da abertura da guia paralela e no furo feito. Ajustar o raio como valor de escala no canto interior da placa de base. Aperte o parafuso de fixação **(27)**.

Meio de arrefecimento e de lubrificação

Ao serrar metal, deveria aplicar um meio de lubrificação ou de arrefecimento ao longo da linha de corte, devido ao aquecimento do material.

Manutenção e assistência técnica

Manutenção e limpeza

- ▶ **Antes de todos trabalhos na ferramenta elétrica deverá puxar a ficha de rede da tomada.**
- ▶ **Manter a ferramenta elétrica e as aberturas de ventilação sempre limpas, para trabalhar bem e de forma segura.**

Se for necessário instalar um cabo de ligação, a instalação deve ser feita pela **Bosch** ou por um centro de serviço autorizado para ferramentas elétricas **Bosch**, para evitar perigos de segurança.

Limpar regularmente a admissão da lâmina de serra. Para isto deverá retirar a lâmina de serra da ferramenta elétrica e dar umas leves pancadinhas na ferramenta elétrica numa superfície plana.

Uma forte sujidade da ferramenta elétrica pode causar falhas de funcionamento. Por isso, não serre material que origine muito pó a partir de baixo ou por cima da cabeça.

- ▶ **Em condições de utilização extremas utilize sempre, se possível, um sistema de aspiração. Sobre frequentemente as aberturas de ventilação e interconecte um disjuntor de corrente de avaria (PRCD).** Durante o processamento de metais é possível que se deposite pó condutivo no interior da ferramenta elétrica. Isto pode prejudicar o isolamento de proteção da ferramenta elétrica.

Se a saída de pó ficar entupida, desligue a ferramenta elétrica, retire a aspiração de pó e remova o pó e as aparas. De vez em quando deverá lubrificar o rolo de guia **(19)** com uma gota de óleo.

Controlar o rolo de guia **(19)** regularmente. Se apresentar desgaste, deverá ser substituído por um serviço pós-venda autorizado **Bosch**.

Serviço pós-venda e aconselhamento

O serviço pós-venda responde às suas perguntas a respeito de serviços de reparação e de manutenção do seu produto, assim como das peças sobressalentes. Desenhos explodidos e informações acerca das peças sobressalentes também em:

www.bosch-pt.com

A nossa equipa de consultores Bosch esclarece com prazer todas as suas dúvidas a respeito dos nossos produtos e acessórios.

Indique para todas as questões e encomendas de peças sobressalentes a referência de 10 dígitos de acordo com a placa de características do produto.

Portugal

Robert Bosch LDA
Avenida Infante D. Henrique

Lotes 2E – 3E
1800 Lisboa

Para efetuar o seu pedido online de peças entre na página www.ferramentasbosch.com.

Tel.: 21 8500000

Fax: 21 8511096

Encontra outros endereços da assistência técnica em:

www.bosch-pt.com/serviceaddresses

Eliminação

Ferramentas elétricas, acessórios e embalagens devem ser enviados a uma reciclagem ecológica de matérias-primas.



Não deitar ferramentas elétricas no lixo doméstico!

Apenas para países da UE:

De acordo com a diretiva europeia 2012/19/UE para aparelhos elétricos e eletrónicos velhos, e com as respetivas realizações nas leis nacionais, as ferramentas elétricas que não servem mais para a utilização, devem ser enviadas separadamente a uma reciclagem ecológica.

No caso de uma eliminação incorreta, os aparelhos elétricos e eletrónicos antigos podem ter efeitos nocivos no ambiente e na saúde humana devido à possível presença de substâncias perigosas.

Italiano

Avvertenze di sicurezza

Avvertenze generali di sicurezza per elettrotensili

ATTENZIONE Leggere tutte le avvertenze di pericolo, le istruzioni operative, le figure e le specifiche fornite in dotazione al presente elet-

troutensile. Il mancato rispetto di tutte le istruzioni sottoelencate potrà comportare il pericolo di scosse elettriche, incendi e/o gravi lesioni.

Conservare tutte le avvertenze di pericolo e le istruzioni operative per ogni esigenza futura.

Il termine "elettroutensile" riportato nelle avvertenze fa riferimento ai dispositivi dotati di alimentazione elettrica (a filo) o a batteria (senza filo).

Sicurezza della postazione di lavoro

- ▶ **Conservare l'area di lavoro pulita e ben illuminata.** Zone disordinate o buie possono essere causa di incidenti.
- ▶ **Evitare di impiegare l'elettroutensile in ambienti soggetti al rischio di esplosioni nei quali siano presenti liquidi, gas o polveri infiammabili.** Gli elettroutensili producono scintille che possono far infiammare la polvere o i gas.
- ▶ **Tenere lontani i bambini ed altre persone durante l'impiego dell'elettroutensile.** Eventuali distrazioni potranno comportare la perdita del controllo sull'elettroutensile.

Sicurezza elettrica

- ▶ **La spina di allacciamento alla rete dell'elettroutensile deve essere adatta alla presa. Evitare assolutamente di apportare qualsivoglia modifica alla spina. Non utilizzare spine adattatrici con elettroutensili dotati di collegamento a terra.** Le spine non modificate e le prese adatte allo scopo riducono il rischio di scosse elettriche.
- ▶ **Evitare il contatto fisico con superfici collegate a terra, come tubi, radiatori, fornelli elettrici e frigoriferi.** Sussiste un maggior rischio di scosse elettriche nel momento in cui il corpo è messo a massa.
- ▶ **Custodire l'elettroutensile al riparo dalla pioggia o dall'umidità..** La penetrazione dell'acqua in un elettroutensile aumenta il rischio di una scossa elettrica.
- ▶ **Non usare il cavo per scopi diversi da quelli previsti. Non usare il cavo per trasportare o appendere l'elettroutensile, né per estrarre la spina dalla presa di corrente. Non avvicinare il cavo a fonti di calore, olio, spigoli taglienti e parti della macchina in movimento.** I cavi danneggiati o aggrovigliati aumentano il rischio d'insorgenza di scosse elettriche.
- ▶ **Se si utilizza l'elettroutensile all'aperto, impiegare un cavo di prolunga adatto per l'uso all'esterno.** L'uso di un cavo di prolunga omologato per l'impiego all'esterno riduce il rischio d'insorgenza di scosse elettriche.
- ▶ **Qualora non fosse possibile evitare di utilizzare l'elettroutensile in un ambiente umido, usare un interruttore di protezione dalle correnti di guasto (RCD).** L'uso di un interruttore di sicurezza riduce il rischio di una scossa elettrica.

Sicurezza delle persone

- ▶ **Quando si utilizza un elettroutensile è importante restare vigili, concentrarsi su ciò che si sta facendo ed operare con giudizio. Non utilizzare l'elettroutensile in caso di stanchezza o sotto l'effetto di droghe, alcool**

o medicinali. Un attimo di distrazione durante l'uso dell'elettroutensile può essere causa di gravi incidenti.

- ▶ **Utilizzare gli appositi dispositivi di protezione individuali. Indossare sempre gli occhiali protettivi.** L'impiego, in condizioni appropriate, di dispositivi di protezione quali maschera antipolvere, scarpe antinfortunistiche antiscivolo, elmetto di protezione, protezioni acustiche, riduce il rischio di infortuni.
- ▶ **Evitare l'accensione involontaria dell'elettroutensile. Prima di collegare l'elettroutensile all'alimentazione di corrente e/o alla batteria, prima di prenderlo o trasportarlo, assicurarsi che sia spento.** Tenendo il dito sopra l'interruttore mentre si trasporta l'elettroutensile oppure collegandolo all'alimentazione di corrente con l'interruttore inserito, si vengono a creare situazioni pericolose in cui possono verificarsi seri incidenti.
- ▶ **Prima di accendere l'elettroutensile togliere qualsiasi attrezzo di regolazione o chiave utilizzata.** Un accessorio oppure una chiave che si trovi in una parte rotante della macchina può provocare seri incidenti.
- ▶ **Evitare di assumere posture anomale. Mantenere appoggio ed equilibrio adeguati in ogni situazione.** In questo modo è possibile controllare meglio l'elettroutensile in caso di situazioni inaspettate.
- ▶ **Indossare indumenti adeguati. Non indossare vestiti larghi, né gioielli. Tenere capelli e vestiti lontani da parti in movimento.** Vestiti larghi, gioielli o capelli lunghi potranno impigliarsi in parti in movimento.
- ▶ **Se l'utensile è dotato di un apposito attacco per dispositivi di aspirazione e raccolta polvere, accertarsi che gli stessi siano collegati ed utilizzati in modo conforme.** L'utilizzo di un'aspirazione polvere può ridurre lo svilupparsi di situazioni pericolose dovute alla polvere.
- ▶ **Evitare che la confidenza derivante da un frequente uso degli utensili si trasformi in superficialità e venga trascurate le principali norme di sicurezza.** Una mancanza di attenzione può causare gravi lesioni in una frazione di secondo.

Trattamento accurato ed uso corretto degli elettroutensili

- ▶ **Non sottoporre l'elettroutensile a sovraccarico. Utilizzare l'elettroutensile adeguato per l'applicazione specifica.** Con un elettroutensile adatto si lavora in modo migliore e più sicuro nell'ambito della sua potenza di prestazione.
- ▶ **Non utilizzare l'elettroutensile qualora l'interruttore non consenta un'accensione/uno spegnimento corretti.** Un elettroutensile con l'interruttore rotto è pericoloso e deve essere aggiustato.
- ▶ **Prima di eseguire eventuali regolazioni, sostituire accessori o riporre la macchina al termine del lavoro, estrarre sempre la spina dalla presa di corrente e/o togliere la batteria, se rimovibile.** Tale precauzione eviterà che l'elettroutensile possa essere messo in funzione involontariamente.

- ▶ **Riporre gli elettroutensili fuori della portata dei bambini durante i periodi di inutilizzo e non consentire l'uso degli utensili stessi a persone inesperte o che non abbiano letto le presenti istruzioni.** Gli elettroutensili sono macchine pericolose quando vengono utilizzati da persone non dotate di sufficiente esperienza.
- ▶ **Eseguire la manutenzione degli elettroutensili e relativi accessori. Verificare la presenza di un eventuale disallineamento o inceppamento delle parti mobili, la rottura di componenti o qualsiasi altra condizione che possa pregiudicare il corretto funzionamento dell'elettroutensile stesso. Se danneggiato, l'elettroutensile dovrà essere riparato prima dell'uso.** Numerosi incidenti vengono causati da elettroutensili la cui manutenzione è stata effettuata poco accuratamente.
- ▶ **Mantenere gli utensili da taglio affilati e puliti.** Gli utensili da taglio curati con particolare attenzione e con taglienti affilati s'inceppano meno frequentemente e sono più facili da condurre.
- ▶ **Utilizzare sempre l'elettroutensile, gli accessori e gli utensili specifici ecc. in conformità alle presenti istruzioni, tenendo conto delle condizioni di lavoro e delle operazioni da eseguire.** L'impiego di elettroutensili per usi diversi da quelli consentiti potrà dar luogo a situazioni di pericolo.
- ▶ **Mantenere impugnature e superfici di presa asciutte, pulite e prive di olio e grasso.** Impugnature e superfici di presa scivolose non consentono di manipolare e controllare l'utensile in caso di situazioni inaspettate.

Assistenza

- ▶ **Fare riparare l'elettroutensile da personale specializzato ed utilizzando solo parti di ricambio identiche.** In tale maniera potrà essere salvaguardata la sicurezza dell'elettroutensile.

Indicazioni di sicurezza per seghetti alternativi

- ▶ **Afferrare e tenere l'elettroutensile dalle superfici isolate dell'impugnatura qualora si eseguano operazioni in cui l'accessorio da taglio potrebbe venire a contatto con cavi elettrici nascosti o con il cavo di alimentazione dell'elettroutensile stesso.** Se l'accessorio da taglio entra in contatto con un cavo sotto tensione, la tensione potrebbe trasmettersi anche alle parti metalliche esposte dell'elettroutensile, provocando la folgorazione dell'utilizzatore.
- ▶ **Utilizzare morsetti o altri metodi analoghi per sostenere il pezzo in lavorazione e assicurarlo su una piattaforma stabile.** Se si tiene il pezzo in lavorazione con una mano o contro il proprio corpo, il pezzo non è fissato in modo stabile e si potrebbe perdere il controllo.
- ▶ **Tenere le mani lontane dalla zona di taglio. Non afferrare mai con le mani la parte inferiore del pezzo in lavorazione.** Toccando la lama vi è un serio rischio di incidente.
- ▶ **Avvicinare l'elettroutensile al pezzo in lavorazione solo se è in funzione.** In caso contrario vi è il pericolo di

provocare un contraccolpo se l'utensile ad innesto si inceppa nel pezzo in lavorazione.

- ▶ **Accertarsi che durante l'operazione di taglio la piastra di base appoggi in modo sicuro.** Una lama con un'angolazione impropria può rompersi oppure provocare un contraccolpo.
- ▶ **Terminata l'operazione di taglio, spegnere l'elettroutensile ed estrarre la lama dal taglio eseguito soltanto quando si sarà arrestata completamente.** In questo modo si evita di provocare un contraccolpo e si può posare l'elettroutensile senza nessun pericolo.
- ▶ **Prima di posare l'elettroutensile, attendere sempre che si sia arrestato completamente.** L'accessorio può incepparsi e comportare la perdita di controllo dell'elettroutensile.
- ▶ **Utilizzare esclusivamente lame integre e in perfette condizioni.** Lame deformate oppure non affilate possono rompersi, influenzare negativamente il taglio oppure causare un contraccolpo.
- ▶ **Dopo aver spento l'utensile, non cercare di frenare la lama esercitando pressione lateralmente.** La lama può subire dei danni, rompersi oppure provocare un contraccolpo.
- ▶ **Al fine di rilevare linee di alimentazione nascoste, utilizzare apparecchiature di ricerca adatte oppure rivolgersi alla società erogatrice locale.** Un contatto con cavi elettrici può provocare lo sviluppo di incendi e di scosse elettriche. Danneggiando una tubazione del gas si può creare il pericolo di esplosioni. Penetrando una tubazione dell'acqua si provocano seri danni materiali oppure vi è il pericolo di provocare una scossa elettrica.

Descrizione del prodotto e dei servizi forniti



Leggere tutte le avvertenze e disposizioni di sicurezza. La mancata osservanza delle avvertenze e disposizioni di sicurezza può causare folgorazioni, incendi e/o lesioni di grave entità.

Si prega di osservare le immagini nella prima parte delle istruzioni per l'uso.

Utilizzo conforme

In caso di appoggi fissi, l'utensile è indicato per eseguire tagli di tronatura e tagli dal pieno nel legno, in materie plastiche, nel metallo, nella piastra ceramica e nella gomma. L'utensile è inoltre indicato per eseguire tagli obliqui, rettilinei e curvi, con angolo fino a 45°. Attenersi alle indicazioni consigliate relative alle lame.

Componenti illustrati

La numerazione dei componenti illustrati si riferisce all'illustrazione dell'elettroutensile che si trova sulla pagina con la rappresentazione grafica.

- (1) Blocco dell'interruttore di avvio/arresto
- (2) Rotellina di preselezione del numero di corse

- | | |
|--|---|
| (3) Interruttore di avvio/arresto | (19) Rullo di guida |
| (4) Attacco di aspirazione | (20) Lama ^{a)} |
| (5) Adattatore di aspirazione ^{a)} | (21) Protezione anticontatto |
| (6) Tubo di aspirazione ^{a)} | (22) Alloggiamento portalama (PST 900 PEL/
PST 9500 PEL) |
| (7) Levetta di fissaggio del piedino (PST 1000 PEL) | (23) Protezione antiscegge ^{a)} |
| (8) Piedino | (24) Guida per la guida parallela |
| (9) Levetta di regolazione dell'oscillazione | (25) Scala per angoli obliqui |
| (10) Interruttore dispositivo soffiatrucioli | (26) Vite del piedino (PST 900 PEL/PST 9500 PEL) |
| (11) Calotta di protezione del sistema di aspirazione | (27) Vite di fissaggio della guida parallela ^{a)} |
| (12) Pattino (PST 1000 PEL) | (28) Guida parallela con ausilio per tagli circolari ^{a)} |
| (13) Finestrella di controllo della linea di taglio Cut Control | (29) Punta di centraggio dell'ausilio per tagli circolari ^{a)} |
| (14) Zoccolo di controllo della linea di taglio Cut Control | (30) Marcatura di taglio a 0° |
| (15) Luce di lavoro | (31) Marcatura di taglio a 45° |
| (16) Impugnatura (superficie di presa isolata) | (32) Marcatura di taglio a 45° con pattino
(PST 1000 PEL) |
| (17) Attacco per la lama | |
| (18) Levetta SDS di sbloccaggio lama | |

a) L'accessorio illustrato oppure descritto non è compreso nel volume di fornitura standard. L'accessorio completo è contenuto nel nostro programma accessori.

Dati tecnici

Seghetto alternativo		PST 900 PEL	PST 1000 PEL	PST 9500 PEL
Codice prodotto		3 603 CA0 2..	3 603 CA0 3..	3 603 CA0 2..
Sistema di controllo della linea di taglio Cut Control		●	●	●
Controllo del numero di corse		●	●	●
Preselezione del numero di corse		●	●	●
Oscillazione		●	●	●
Potenza assorbita nominale	W	620	650	620
Potenza erogata	W	340	360	340
Numero di corse a vuoto n_0	corse/min	500–3100	500–3100	500–3100
Corsa	mm	23	23	23
Profondità di taglio max.				
– nel legno	mm	90	100	90
– nell'alluminio	mm	15	20	15
– nell'acciaio (non legato)	mm	8	10	8
Angolo di inclinazione del taglio (sinistra/ destra) max.	°	45	45	45
Peso secondo EPTA-Procedure 01:2014	kg	2,1	2,2	2,1
Classe di protezione		□/ II	□/ II	□/ II

I dati sono validi per una tensione nominale [U] di 230 V. In caso di tensioni differenti e di versioni per Paesi specifici, tali dati potranno variare.

Informazioni su rumorosità e vibrazioni

	PST 900 PEL	PST 1000 PEL	PST 9500 PEL
Valori di emissione acustica rilevati conformemente a EN 62841-2-11 .			
Il livello di rumorosità ponderato A dell'elettrotoutensile è tipicamente di:			
Livello di pressione acustica	dB(A)	86	86
Livello di potenza sonora	dB(A)	97	97

	PST 900 PEL	PST 1000 PEL	PST 9500 PEL
Grado d'incertezza K	5	5	5

Indossare protezioni acustiche!

Valori di oscillazione totali a_h (somma vettoriale delle tre direzioni) e grado d'incertezza K, rilevati conformemente a **EN 62841-2-11**:

Taglio di pannelli in truciolo con lama **T 144 D**:

	m/s^2	11,5	10,0	11,5
$a_{h,B}$	m/s^2	4,0	2,0	4,0
K	m/s^2			

Taglio di lamiere metalliche con lama **T 118 A**:

	m/s^2	8,5	7,0	8,5
$a_{h,M}$	m/s^2	2,0	2,0	2,0
K	m/s^2			

Il livello di vibrazione ed il valore di emissione acustica indicati nelle presenti istruzioni sono stati rilevati conformemente ad una procedura di misurazione unificata e sono utilizzabili per confrontare gli elettroutensili. Le stesse procedure sono idonee anche per una valutazione temporanea del livello di vibrazione e dell'emissione acustica.

Il livello di vibrazione ed il valore di emissione acustica sono riferiti agli impieghi principali dell'elettroutensile; qualora, tuttavia, l'elettroutensile venisse utilizzato per altre applicazioni, oppure con accessori differenti o in caso di insufficiente manutenzione, il livello di vibrazione ed il valore di emissione acustica potrebbero variare. Ciò potrebbe aumentare sensibilmente l'emissione di vibrazioni e l'emissione acustica sull'intero periodo di funzionamento.

Per valutare con precisione i valori di vibrazione e di emissione acustica, andranno considerati anche i periodi nei quali l'utensile sia spento, oppure acceso, ma non utilizzato. Ciò potrebbe ridurre sensibilmente l'emissione di vibrazioni e l'emissione acustica sull'intero periodo di funzionamento.

Adottare misure di sicurezza supplementari per proteggere l'operatore dall'effetto delle vibrazioni: ad esempio, sottoponendo a manutenzione l'elettroutensile e gli utensili accessori, mantenendo calde le mani e organizzando i vari processi di lavoro.

Montaggio

- **Prima di qualunque intervento sull'elettroutensile estrarre la spina di rete dalla presa.**

Introduzione/sostituzione della lama

- **Durante il montaggio o la sostituzione dell'accessorio, indossare sempre guanti di protezione.** Gli accessori sono affilati e, in caso di impiego prolungato, possono raggiungere temperature elevate.

Selezione della lama

Una panoramica dei tipi di lame consigliati è riportata all'ultima pagina delle presenti istruzioni. Utilizzare esclusivamente lame con attacco a camma singola (attacco a T). La lama non dovrà essere più lunga del necessario per il taglio previsto.

Per il taglio di curve strette utilizzare una lama stretta.

Introduzione della lama (vedere Fig. A)

- **Pulire l'attacco della lama prima d'introdurla.** In presenza di contaminazioni, l'attacco non si potrà fissare in modo sicuro.

All'occorrenza, prelevare la calotta di protezione (11) (vedi «Calotta di protezione (vedere Fig. G)», Pagina 51).

Spingere la lama (20) sino a farla innestare nel relativo alloggiamento, con i denti rivolti in direzione di taglio (17). La levetta SDS (18) scatterà automaticamente all'indietro, bloccando così la lama. Non spingere manualmente la levetta (18) all'indietro: ciò potrebbe danneggiare l'elettroutensile.

Nell'introdurre la lama, accertarsi che il dorso della lama stessa si trovi nella scanalatura del rullo di guida (19).

- **Verificare che la lama sia saldamente inserita in sede.** Una lama allentata può cadere dalla sede, con conseguente rischio di lesioni.

Espulsione della lama (vedere Fig. B)

- **Nel momento di espellere la lama, tenere l'elettroutensile in modo che nessuna persona od animale possa essere ferito dalla lama espulsa.**

Ruotare in avanti fino a battuta la levetta SDS (18), verso la protezione anticontatto (21). La lama verrà allentata ed espulsa.

Alloggiamento portalame (PST 900 PEL/PST 9500 PEL) (vedere Fig. C)

L'alloggiamento portalame (22) consente di conservare fino a sei lame di lunghezza fino a 110 mm. Introdurre le lame con attacco a camma singola (attacco a T) nell'apposita sede dell'alloggiamento portalame. Al suo interno si potranno collocare fino a tre sovrapposte.

Chiudere l'alloggiamento portalame e spingerlo fino a battuta nell'incavo del basamento (8).

Pattino (PST 1000 PEL)

Qualora si lavorino superfici delicate, si potrà applicare il pattino (12) sul basamento (8), per prevenire graffi sulle superfici stesse.

Per applicare il pattino (12), agganciarlo sulla parte anteriore del basamento (8), spingerlo in alto sul retro e farlo innestare in posizione.

Protezione antischegge (accessorio)

La protezione antischegge (23) (accessorio) può impedire il distacco di schegge durante il taglio del legno. La protezione antischegge è utilizzabile esclusivamente con determinati tipi di lame e soltanto ad angolo di taglio di 0°. Se si esegue il taglio con la protezione antischegge, il basamento (8) non andrà spostato all'indietro per eseguire il taglio vicino ai bordi.

Spingere dal basso la protezione antischegge (23) all'interno del basamento (8).

PST 1000 PEL (vedere Fig. D): qualora si utilizzi il pattino (12), la protezione antischegge (23) non andrà introdotta all'interno del basamento (8), bensì all'interno del pattino.

Sistema di controllo della linea di taglio Cut Control

Il sistema di controllo della linea di taglio **Cut Control** consente di condurre con precisione l'elettrotensile lungo una linea di taglio tracciata sul pezzo in lavorazione. Il

Cut Control è composto dalla finestrella (13) con marcature di taglio e dallo zoccolo (14) di fissaggio sull'elettrotensile.

Fissaggio del sistema Cut Control sul basamento (vedere Fig. E)

Fissare la finestrella del **Cut Control** (13) negli appositi supporti sullo zoccolo (14). Spingere quindi leggermente le due parti dello zoccolo l'una contro l'altra e far innestare lo zoccolo stesso nella guida (24) del basamento (8).

Fissaggio del Cut Control sul pattino (PST 1000 PEL) (vedere Fig. F)

Con questo sistema di controllo della linea di taglio, la finestrella di **Cut Control** (13) si potrà fissare assieme allo zoccolo (14), sul basamento (8), oppure a parte, direttamente nei supporti sul pattino (12).

Rimuovere lo zoccolo di **Cut Control** (14) dal basamento (8). A tale scopo, spingere leggermente le due parti dello zoccolo l'una contro l'altra e prelevare lo zoccolo dalla guida (24).

Estrarre la finestrella di **Cut Control** (13) dallo zoccolo (14) e fissarla nei supporti sul pattino (12).

Aspirazione polvere/aspirazione trucioli

Polveri e materiali come vernici contenenti piombo, alcuni tipi di legname, minerali e metalli possono essere dannosi per la salute. Il contatto oppure l'inalazione delle polveri possono causare reazioni allergiche e/o malattie delle vie respiratorie dell'operatore oppure delle persone che si trovano nelle vicinanze.

Determinate polveri come polvere da legname di faggio o di quercia sono considerate cancerogene, in modo particolare insieme ad additivi per il trattamento del legname (cromato, protezione per legno). Materiale contenente amianto deve essere lavorato esclusivamente da personale specializzato.

- Utilizzare possibilmente un'aspirazione polvere adatta per il materiale.
- Provvedere ad una buona aerazione del posto di lavoro.

- Si consiglia di portare una mascherina protettiva con classe di filtraggio P2.

Osservare le norme in vigore nel vostro Paese per i materiali da lavorare.

- **Evitare accumuli di polvere nella postazione di lavoro.**
Le polveri si possono incendiare facilmente.

Calotta di protezione (vedere Fig. G)

Montare la calotta di protezione (11), prima di collegare l'elettrotensile ad un sistema di aspirazione della polvere.

Collocare la calotta di protezione (11) sull'elettrotensile in modo che i supporti innestino negli incavi della carcassa.

Prelevare la calotta di protezione (11), qualora occorra eseguire lavori senza sistema di aspirazione della polvere, oppure tagli obliqui. Per la rimozione comprimere il paratrucioli all'altezza dei supporti esterni ed estrarlo in avanti.

Collegamento dell'aspirazione polvere

Inserire l'adattatore di aspirazione (5) (accessorio) in un tubo di aspirazione (6) (accessorio), finché non scatta udibilmente. Collegare l'adattatore di aspirazione (5) con l'attacco di aspirazione (4) all'utensile elettrico e il tubo di aspirazione (6) con un aspirapolvere (accessorio).

Una panoramica dei collegamenti ai vari tipi di aspiratori è riportata all'ultima pagina delle presenti istruzioni.

Per ottenere un'aspirazione ottimale, utilizzare, laddove possibile, la protezione antischegge (23).

Disattivare il dispositivo soffiatrucioli, qualora si sia collegato il sistema di aspirazione della polvere.

L'aspirapolvere deve essere adatto per il materiale da lavorare.

Utilizzare un aspiratore speciale, qualora occorra aspirare polveri particolarmente nocive per la salute, cancerogene o asciutte.

Utilizzo





Modalità di funzionamento

- **Prima di qualunque intervento sull'elettrotensile estrarre la spina di rete dalla presa.**

Regolazione dell'oscillazione

L'oscillazione regolabile su quattro livelli consente di adattare in maniera ottimale velocità di taglio, prestazioni di taglio ed impronta di taglio in base al materiale da lavorare.

Mediante l'apposita levetta (9), l'oscillazione si potrà regolare anche durante il funzionamento.

-  0 senza oscillazione
-  0 oscillazione piccola
-  0 oscillazione media
-  0 oscillazione alta

Il livello ottimale di oscillazione per la rispettiva applicazione deve essere rilevata eseguendo prove pratiche. A tale riguardo, tenere presente quanto segue:

- Quanto più fine e pulito dovrà essere il taglio, tanto minore dovrà essere il livello di oscillazione; all'occorrenza, lo si potrà anche disattivare del tutto.
- Per lavorare materiali sottili (ad es. lamiere), l'oscillazione andrà disattivata.
- Per lavorare materiali duri (ad es. acciaio), utilizzare l'oscillazione ridotta.
- Nei materiali teneri e in caso di taglio su legno in direzione delle fibre, si potrà utilizzare l'oscillazione di livello massimo.

Regolazione dell'angolo obliquo

Il basamento (8) si può inclinare verso destra o verso sinistra, per eseguire tagli obliqui fino a 45°.

Qualora si eseguano tagli obliqui, non è consentito utilizzare la calotta di protezione (11), né la protezione antischegge (23).

All'occorrenza, prelevare la calotta di protezione (11) (vedi «Calotta di protezione (vedere Fig. G)», Pagina 51) e rimuovere la protezione antischegge (23) (vedi «Protezione antischegge (accessorio)», Pagina 51).

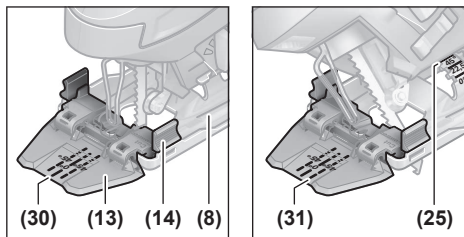
PST 900 PEL/PST 9500 PEL (vedere Fig. H):

- Estrarre l'alloggiamento portalamina (22) dal basamento (8).
- Allentare la vite (26) e spingere leggermente il basamento (8) verso l'attacco di aspirazione (4).
- Per regolare con precisione gli angoli obliqui, il basamento è dotato, sui lati destro e sinistro, di tacche su 0°, 22,5° e 45°. Inclinare il basamento (8) nella posizione desiderata, in base alla scala (25). È possibile regolare altri angoli obliqui utilizzando un goniometro.
- Spingere quindi il basamento (8) fino a battuta verso la lama (20).
- Serrare nuovamente la vite (26).

PST 1000 PEL (vedere Fig. I):

- Aprire la levetta di fissaggio (7) del basamento e spingere leggermente quest'ultimo (8) verso l'attacco di aspirazione (4).
- Per regolare con precisione gli angoli obliqui, il basamento è dotato, sui lati destro e sinistro, di tacche su 0°, 22,5° e 45°. Inclinare il basamento (8) nella posizione desiderata, in base alla scala (25). È possibile regolare altri angoli obliqui utilizzando un goniometro.
- Spingere quindi fino a battuta il basamento (8) verso la lama (20).
- Richiudere la levetta di fissaggio (7), per bloccare il basamento nella posizione regolata.

Controllo della linea di taglio per tagli obliqui (PST 900 PEL/PST 9500 PEL)

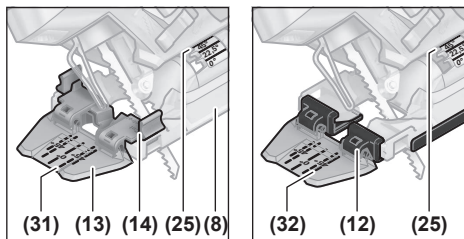


Per il controllo della linea di taglio, sulla finestrella del **Cut Control (13)** sono presenti una marcatura (30) per il taglio ortogonale a 0° ed una marcatura (31) ciascuno per il taglio obliquo a 45° verso destra e verso sinistra, in base alla scala (25).

La marcatura di taglio per angoli obliqui fra 0° e 45° risulta in maniera proporzionale. La si potrà inoltre applicare sulla finestrella del **Cut Control (13)**, con un pennarello non permanente, per poterla poi rimuovere agevolmente.

Eseguire un taglio di prova per verificare la precisione del taglio.

Controllo della linea di taglio per tagli obliqui (PST 1000 PEL)



Per il controllo della linea di taglio, sulla finestrella del **Cut Control (13)** sono presenti una marcatura (30) per il taglio ortogonale a 0° ed una marcatura (31) ciascuno per il taglio obliquo a 45° verso destra e verso sinistra, in base alla scala (25).

Per fissare il sistema di controllo della linea di taglio, con lo zoccolo di **Cut Control (14)**, sul basamento (8), varrà la marcatura interna (31).

Per fissare la finestrella di **Cut Control (13)** direttamente sul pattino (12), varrà la marcatura esterna (32).

La marcatura di taglio per angoli obliqui fra 0° e 45° risulta in maniera proporzionale. La si potrà inoltre applicare sulla finestrella del **Cut Control (13)**, con un pennarello non permanente, per poterla poi rimuovere agevolmente.

Eseguire un taglio di prova per verificare la precisione del taglio.

Spostamento del basamento

Per eseguire tagli vicino ai bordi, il basamento (8) si potrà spostare all'indietro.

PST 900 PEL/PST 9500 PEL (vedere Fig. H):

- Estrarre l'alloggiamento portalamo (22) dal basamento (8).
- Allentare la vite (26) e spingere il basamento (8) fino a battuta verso l'attacco di aspirazione (4).
- Serrare nuovamente la vite (26).

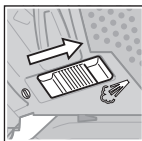
PST 1000 PEL (vedere Fig. I):

- Aprire la levetta di fissaggio (7) del basamento e spingere fino a battuta quest'ultimo (8) verso l'attacco di aspirazione (4).
- Richiudere la levetta di fissaggio (7), per bloccare il basamento nella posizione regolata.

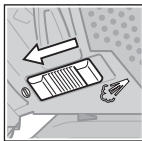
A basamento (8) spostato, il taglio è possibile soltanto ad un angolo obliquo di 0°. Inoltre, non andranno utilizzati il sistema di controllo della linea di taglio **Cut Control** con il relativo zoccolo (14), né la guida parallela con ausilio per tagli circolari (28) (accessorio), né la protezione antisceghe (23).

Dispositivo soffiatrucioli

Il flusso d'aria del dispositivo soffiatrucioli consente di mantenere la linea di taglio sgombra dai trucioli.



Per attivare il dispositivo soffiatrucioli: per lavori ad elevata asportazione di trucioli in legno, plastica e simili, spingere l'interruttore (10) verso l'attacco di aspirazione.



Per disattivare il dispositivo soffiatrucioli: per lavori nel metallo, oppure se è collegato un sistema di aspirazione della polvere, spingere l'interruttore (10) verso la lama.

Messa in funzione

- **Osservare la tensione di rete! La tensione riportata sulla targhetta di identificazione dell'elettrotensile deve corrispondere alla tensione della rete elettrica di alimentazione. Gli elettrotensili con l'indicazione di 230 V possono essere collegati anche alla rete di 220 V.**

Accensione del LED luce di lavoro

La luce di lavoro (15) migliora la visibilità nelle immediate vicinanze dell'area di lavoro. Per i migliori risultati di taglio, utilizzare la luce di lavoro assieme al sistema di controllo della linea di taglio **Cut Control**.

La luce di lavoro (15) si accenderà premendo leggermente l'interruttore di avvio/arresto (3). Premendo maggiormente il suddetto interruttore di avvio/arresto, verrà acceso anche l'elettrotensile e la luce di lavoro resterà accesa a sua volta.

- **Non rivolgere direttamente lo sguardo nella luce di lavoro: vi è rischio di abbagliamento.**

Avvio/arresto

- **Accertarsi che sia possibile azionare l'interruttore di avvio/arresto senza lasciare l'impugnatura.**

Per **accendere** l'elettrotensile, premere l'interruttore di avvio/arresto (3).

Per **bloccare** l'interruttore di avvio/arresto (3), mantenerlo premuto e spingere l'apposito blocco (1) verso destra o verso sinistra.

Per **spegnere** l'elettrotensile, rilasciare l'interruttore di avvio/arresto (3). Se l'interruttore di avvio/arresto (3) è bloccato, esso andrà dapprima spinto, quindi rilasciato.

Controllo/preselezione del numero di corse

Ad elettrotensile acceso, il numero di corse si può regolare in modo continuo, esercitando più o meno pressione sull'interruttore di avvio/arresto (3).

Se l'interruttore di avvio/arresto (3) è bloccato, l'elettrotensile funzionerà al numero di corse preselezionato.

Mediante l'apposita rotellina (2), è possibile preselezionare il numero di corse e variarlo durante il funzionamento.

1-2: velocità bassa

3-4: velocità media

5-6: velocità alta

Il numero di corse necessario dipende dal tipo di materiale in lavorazione e dalle specifiche condizioni operative e può essere dunque determinato a seconda del caso eseguendo delle prove pratiche.

Si consiglia una riduzione del numero corse all'atto di applicare la lama sul pezzo in lavorazione nonché tagliando materiale in plastica ed alluminio.

In caso di lavori lunghi con numero di corse basso, l'elettrotensile si può surriscaldare notevolmente. Togliere la lama e per il raffreddamento far funzionare l'elettrotensile ca.

3 minuti al numero di corse massimo.

Indicazioni operative

- **Prima di qualunque intervento sull'elettrotensile estrarre la spina di rete dalla presa.**
- **Spegnere immediatamente l'elettrotensile quando la lama si blocca.**
- **Qualora si lavorino pezzi piccoli o sottili, utilizzare sempre un supporto stabile, oppure un tavolo per troncatura multiuso (accessorio opzionale).**

Tagliare esercitando una pressione moderata per ottenere un risultato di taglio ottimale e preciso.

In caso di tagli lunghi e dritti in legno spesso (>40 mm) è possibile che la linea di taglio non sia precisa. Per ottenere tagli precisi, si consiglia in tale caso di utilizzare una sega circolare Bosch.

Esecuzione di tagli dal pieno (vedere Fig. J)

- **Il taglio dal pieno è consentito esclusivamente su materiali teneri, come legno, cartongesso o simili.**

Per l'esecuzione di tagli dal pieno, utilizzare esclusivamente lame corte. L'esecuzione di tagli dal pieno è possibile soltanto ad un angolo obliquo di 0°.

Applicare l'elettrotensile sul pezzo in lavorazione con il bordo anteriore del basamento (8), evitando contatti fra la lama (20) e il pezzo, e accendere l'elettrotensile. In caso di elet-

troutensili con controllo del numero di corse, selezionare il numero massimo di corse. Spingere saldamente l'elettrotensile contro il pezzo in lavorazione ed immergere lentamente la lama nel pezzo stesso.

Non appena il basamento (8) poggerà a piena superficie sul pezzo in lavorazione, proseguire il taglio lungo la linea di taglio desiderata.

Guida parallela con ausilio per tagli circolari (accessorio)

Qualora si utilizzi la guida parallela con ausilio per tagli circolari (28) (accessorio), lo spessore del pezzo in lavorazione non dovrà superare i 30 mm.

Rimuovere lo zoccolo per **Cut Control (14)** dal basamento (8). A tale scopo, spingere leggermente le due parti dello zoccolo l'una contro l'altra e prelevare lo zoccolo dalla guida (24).

PST 1000 PEL: qualora si utilizzi il pattino (12), la finestrella di **Cut Control (13)** si potrà fissare sulla parte anteriore del pattino stesso. Ciò agevolerà la precisa regolazione sulla linea di taglio desiderata, soprattutto in caso di tagli obliqui (vedi «Controllo della linea di taglio per tagli obliqui (PST 1000 PEL)», Pagina 52).

Per eseguire tagli paralleli (vedere Fig. K): allentare la vite di fissaggio (27) e spingere la scala della guida parallela nel basamento, attraverso la guida (24). Regolare la larghezza del taglio desiderata come valore della scala al bordo interno del basamento. Serrare la vite di fissaggio (27).

Per eseguire tagli circolari (vedere Fig. L): all'interno del cerchio da tagliare, praticare sulla linea di taglio un foro che consenta d'inserire la lama. Lavorare il foro con una fresa o una lima, affinché la lama possa trovarsi a filo della linea di taglio.

Applicare la vite di fissaggio (27) sull'altro lato della guida parallela. Spingere la scala della guida parallela nel basamento, attraverso la guida (24). Praticare un foro nel pezzo in lavorazione, al centro del tratto da tagliare. Innestare la punta di centraggio (29) nell'apertura interna della guida parallela e nel foro praticato in precedenza. Regolare il raggio come valore della scala al bordo interno del basamento. Serrare la vite di fissaggio (27).

Liquido refrigerante/lubrificante

In caso di operazioni di taglio del metallo, al fine di evitare il riscaldamento del materiale, lungo la linea di taglio andrà applicato liquido refrigerante, oppure lubrificante.

Manutenzione ed assistenza

Manutenzione e pulizia

- **Prima di qualunque intervento sull'elettrotensile estrarre la spina di rete dalla presa.**
- **Per poter garantire buone e sicure operazioni di lavoro, tenere sempre pulite l'elettrotensile e le fessure di ventilazione.**

Se fosse necessaria una sostituzione della linea di collegamento, questa dovrà essere eseguita da **Bosch** oppure da un

centro assistenza clienti autorizzato per elettrotensili **Bosch**, al fine di evitare pericoli per la sicurezza.

Pulire l'alloggiamento lama con regolarità. A tale scopo, estrarre la lama dall'elettrotensile e battere leggermente l'elettrotensile su un piano orizzontale.

Una forte presenza di contaminazioni sull'elettrotensile può causare malfunzionamenti. Pertanto, evitare di tagliare dal basso o sopra testa materiali fortemente polverosi.

► **In condizioni d'impiego estreme, laddove possibile, utilizzare sempre un impianto di aspirazione. Stasare con frequenza le feritoie d'aerazione ed installare a monte un interruttore differenziale (PRCD).** Qualora si lavorino metalli, è possibile che si depositi polvere conduttiva all'interno dell'elettrotensile. Ciò potrebbe pregiudicare l'isolamento protettivo dell'elettrotensile stesso.

Qualora lo scarico polvere dovesse ostruirsi, spegnere l'elettrotensile, prelevare il sistema di aspirazione della polvere e rimuovere polvere e trucioli.

Lubrificare occasionalmente il rullo di guida (19) con una goccia di olio.

Controllare il rullo di guida (19) con regolarità. Qualora dovesse essere usurato, deve essere sostituito da un Centro Assistenza Clienti autorizzato **Bosch**.

Servizio di assistenza e consulenza tecnica

Il servizio di assistenza risponde alle Vostre domande relative alla riparazione e alla manutenzione del Vostro prodotto nonché concernenti i pezzi di ricambio. Disegni in vista esplosa e informazioni relative ai pezzi di ricambio sono consultabili anche sul sito www.bosch-pt.com

Il team di consulenza tecnica Bosch sarà lieto di rispondere alle Vostre domande in merito ai nostri prodotti e accessori. In caso di richieste o di ordinazione di pezzi di ricambio, comunicare sempre il codice prodotto a 10 cifre riportato sulla targhetta di fabbricazione dell'elettrotensile.

Italia

Tel.: (02) 3696 2314

E-Mail: pt.hotlinebosch@it.bosch.com

Per ulteriori indirizzi del servizio assistenza consultare:

www.bosch-pt.com/serviceaddresses

Smaltimento

Avviare ad un riciclaggio rispettoso dell'ambiente gli imballaggi, gli elettrotensili e gli accessori dismessi.



Non gettare elettrotensili dismessi tra i rifiuti domestici!

Solo per i Paesi della CE:

Conformemente alla Direttiva Europea 2012/19/UE sui rifiuti di apparecchiature elettriche ed elettroniche (RAEE) ed all'attuazione del recepimento nel diritto nazionale, gli elettrotensili diventati inservibili devono essere raccolti sepa-

ratamente ed essere smaltiti/riciclati nel rispetto dell'ambiente.

In caso di smaltimento improprio, le apparecchiature elettriche ed elettroniche potrebbero avere effetti nocivi sull'ambiente e sulla salute umana a causa della possibile presenza di sostanze nocive.

Nederlands

Veiligheidsaanwijzingen

Algemene veiligheidsaanwijzingen voor elektrische gereedschappen

⚠ WAARSCHUWING Lees alle waarschuwingen, veiligheidsaanwijzingen, afbeeldingen en specificaties die bij dit elektrische gereedschap worden geleverd. Als de hieronder vermelde aanwijzingen niet worden opgevolgd, kan dit een elektrische schok, brand en/of ernstig letsel tot gevolg hebben. **Bewaar alle waarschuwingen en voorschriften voor toekomstig gebruik.**

Het in de waarschuwingen gebruikte begrip elektrisch gereedschap heeft betrekking op elektrische gereedschappen voor gebruik op het stroomnet (met netsnoer) en op elektrische gereedschappen voor gebruik met een accu (zonder netsnoer).

Veiligheid van de werkomgeving

- ▶ **Houd uw werkomgeving schoon en goed verlicht.** Een rommelige of onverlichte werkomgeving kan tot ongevallen leiden.
- ▶ **Werk met het elektrische gereedschap niet in een omgeving met explosiegevaar waarin zich brandbare vloeistoffen, brandbare gassen of brandbaar stof bevinden.** Elektrische gereedschappen veroorzaken vonken die het stof of de dampen tot ontsteking kunnen brengen.
- ▶ **Houd kinderen en andere personen tijdens het gebruik van het elektrische gereedschap uit de buurt.** Wanneer u wordt afgeleid, kunt u de controle over het gereedschap verliezen.

Elektrische veiligheid

- ▶ **De aansluitstekker van het elektrische gereedschap moet in het stopcontact passen. De stekker mag in geen geval worden veranderd. Gebruik geen adapterstekkers in combinatie met gearde elektrische gereedschappen.** Onveranderde stekkers en passende stopcontacten beperken het risico van een elektrische schok.
- ▶ **Voorkom aanraking van het lichaam met gearde oppervlakken, bijvoorbeeld van buizen, verwarmingen, fornuizen en koelkasten.** Er bestaat een verhoogd risico door een elektrische schok wanneer uw lichaam geard is.

- ▶ **Houd het gereedschap uit de buurt van regen en vocht.** Het binnendringen van water in het elektrische gereedschap vergroot het risico van een elektrische schok.
- ▶ **Gebruik de kabel niet voor een verkeerd doel, om het elektrische gereedschap te dragen of op te hangen of om de stekker uit het stopcontact te trekken. Houd de kabel uit de buurt van hitte, olie, scherpe randen of bewegende delen.** Beschadigde of in de war geraakte kabels vergroten het risico van een elektrische schok.
- ▶ **Wanneer u buitenshuis met elektrisch gereedschap werkt, dient u alleen verlengkabels te gebruiken die voor gebruik buitenshuis zijn goedgekeurd.** Het gebruik van een voor gebruik buitenshuis geschikte verlengkabel beperkt het risico van een elektrische schok.
- ▶ **Als het gebruik van het elektrische gereedschap in een vochtige omgeving onvermijdelijk is, dient u een aardlekschakelaar te gebruiken.** Het gebruik van een aardlekschakelaar vermindert het risico van een elektrische schok.

Veiligheid van personen

- ▶ **Wees alert, let goed op wat u doet en ga met verstand te werk bij het gebruik van het elektrische gereedschap. Gebruik geen elektrisch gereedschap, wanneer u moe bent of onder invloed staat van drugs, alcohol of medicijnen.** Een moment van onoplettendheid bij het gebruik van het elektrische gereedschap kan tot ernstige verwondingen leiden.
- ▶ **Draag persoonlijke beschermingsmiddelen. Draag altijd een veiligheidsbril.** Het dragen van persoonlijke beschermingsmiddelen zoals een stofmasker, slijpvaste werkschoenen, een veiligheidshelm of gehoorbescherming, afhankelijk van de aard en het gebruik van het elektrische gereedschap, vermindert het risico van verwondingen.
- ▶ **Voorkom per ongeluk inschakelen. Controleer dat het elektrische gereedschap uitgeschakeld is, voordat u de stekker in het stopcontact steekt of de accu aansluit en voordat u het gereedschap oppakt of draagt.** Wanneer u bij het dragen van het elektrische gereedschap uw vinger aan de schakelaar hebt of wanneer u het gereedschap ingeschakeld op de stroomvoorziening aansluit, kan dit tot ongevallen leiden.
- ▶ **Verwijder instelgereedschappen of schroef sleutels, voordat u het elektrische gereedschap inschakelt.** Een instelgereedschap of sleutel in een draaiend deel van het gereedschap kan tot verwondingen leiden.
- ▶ **Voorkom een onevenwichtige lichaamshouding. Zorg ervoor dat u stevig staat en steeds in evenwicht blijft.** Daardoor kunt u het elektrische gereedschap in onverwachte situaties beter onder controle houden.
- ▶ **Draag geschikte kleding. Draag geen loshangende kleding of sieraden. Houd haren en kleding uit de buurt van bewegende delen.** Loshangende kleding, lange haren en sieraden kunnen door bewegende delen worden meegenomen.

- ▶ **Wanneer stofafzuigings- of stofopvangvoorzieningen kunnen worden gemonteerd, dient u zich ervan te verzekeren dat deze zijn aangesloten en juist worden gebruikt.** Het gebruik van een stofafzuiging beperkt het gevaar door stof.
- ▶ **Ondanks het feit dat u eventueel heel goed vertrouwd bent met het gebruik van gereedschappen, moet u ervoor zorgen dat u niet nonchalant wordt en veiligheidsvoorschriften voor het gereedschap gaat negeren.** Een onoplettende handeling kan binnen een fractie van een seconde ernstig letsel veroorzaken.

Zorgvuldige omgang met en zorgvuldig gebruik van elektrische gereedschappen

- ▶ **Overbelast het elektrische gereedschap niet. Gebruik voor uw werkzaamheden het daarvoor bestemde elektrische gereedschap.** Met het passende elektrische gereedschap werkt u beter en veiliger binnen het aangegeven capaciteitsbereik.
- ▶ **Gebruik geen elektrisch gereedschap waarvan de schakelaar defect is.** Elektrisch gereedschap dat niet meer kan worden in- of uitgeschakeld, is gevaarlijk en moet worden gerepareerd.
- ▶ **Trek de stekker uit het stopcontact en/of neem de accu (indien uitneembaar) uit het elektrische gereedschap, voordat u het elektrische gereedschap instelt, accessoires wisselt of het elektrische gereedschap opbergt.** Deze voorzorgsmaatregel voorkomt onbedoeld starten van het elektrische gereedschap.
- ▶ **Bewaar niet-gebruikte elektrische gereedschappen buiten bereik van kinderen. Laat het gereedschap niet gebruiken door personen die er niet mee vertrouwd zijn en deze aanwijzingen niet hebben gelezen.** Elektrische gereedschappen zijn gevaarlijk wanneer deze door onervaren personen worden gebruikt.
- ▶ **Pleeg onderhoud aan elektrische gereedschappen en accessoires. Controleer of bewegende delen van het gereedschap correct functioneren en niet vastklemmen en of onderdelen zodanig gebroken of beschadigd zijn dat de werking van het elektrische gereedschap nadelig wordt beïnvloed. Laat deze beschadigde onderdelen vóór gebruik repareren.** Veel ongevallen hebben hun oorzaak in slecht onderhouden elektrische gereedschappen.
- ▶ **Houd snijdende inzetgereedschappen scherp en schoon.** Zorgvuldig onderhouden snijdende inzetgereedschappen met scherpe snijkanten klemmen minder snel vast en zijn gemakkelijker te geleiden.
- ▶ **Gebruik elektrisch gereedschap, accessoires, inzetgereedschappen en dergelijke volgens deze aanwijzingen. Let daarbij op de arbeidsomstandigheden en de uit te voeren werkzaamheden.** Het gebruik van elektrische gereedschappen voor andere dan de voorziene toepassingen kan tot gevaarlijke situaties leiden.
- ▶ **Houd handgrepen en greepvlakken droog, schoon en vrij van olie en vet.** Gladde handgrepen en greepvlakken

verhinderen dat het gereedschap in onverwachte situaties veilig kan worden gehanteerd en bediend.

Service

- ▶ **Laat het elektrische gereedschap alleen repareren door gekwalificeerd en vakkundig personeel en alleen met originele vervangingsonderdelen.** Daarmee wordt gewaarborgd dat de veiligheid van het gereedschap in stand blijft.

Veiligheidsaanwijzingen voor decoupeerzagen

- ▶ **Houd het elektrische gereedschap vast aan de geïsoleerde handgrepen, wanneer u werkzaamheden verricht waarbij het accessoire in aanraking kan komen met verborgen bedrading of zijn eigen netsnoer.** Als het accessoire in aanraking komt met een spanningvoerende draad, dan kunnen de metalen delen van het elektrische gereedschap onder spanning komen te staan en zou de gebruiker een elektrische schok kunnen krijgen.
- ▶ **Gebruik klemmen of een andere praktische manier om het werkstuk op een stabiel platform vast te zetten en te ondersteunen.** Het vasthouden van het werkstuk met de hand of tegen uw lichaam leidt tot instabiliteit en dit kan resulteren in het verlies van controle.
- ▶ **Houd uw handen uit de buurt van de plaats waar wordt gezaagd. Grijp niet onder het werkstuk.** Bij aanraking van het zaagblad bestaat verwondingsgevaar.
- ▶ **Beweeg het elektrische gereedschap alleen ingeschakeld naar het werkstuk.** Anders bestaat er gevaar voor een terugslag, wanneer het inzetgereedschap in het werkstuk vasthaakt.
- ▶ **Let erop dat de voetplaat bij het zagen stabiel ligt.** Een gekanteld zaagblad kan breken of tot een terugslag leiden.
- ▶ **Schakel het elektrische gereedschap na beëindiging van de werkzaamheden uit en trek het zaagblad pas uit de zaagsnede, nadat het gereedschap tot stilstand is gekomen.** Zo voorkomt u een terugslag en kunt u het elektrische gereedschap veilig neerleggen.
- ▶ **Wacht tot het elektrische gereedschap tot stilstand is gekomen, voordat u het neerlegt.** Het inzetgereedschap kan vasthaken en dit kan tot het verlies van de controle over het elektrische gereedschap leiden.
- ▶ **Gebruik alleen onbeschadigde zaagbladen die helemaal in orde zijn.** Verbogen of niet-scherpe zaagbladen kunnen breken, het zagen negatief beïnvloeden of een terugslag veroorzaken.
- ▶ **Rem het zaagblad na het uitschakelen niet af door er aan de zijkant tegen te drukken.** Anders kan het zaagblad beschadigd worden, breken of een terugslag veroorzaken.
- ▶ **Gebruik geschikte detectoren om verborgen elektriciteits-, gas- of waterleidingen op te sporen of raadpleeg het plaatselijke energie- of waterleidingbedrijf.** Contact met elektrische leidingen kan tot brand of een elektrische schok leiden. Beschadiging van een gasleiding kan tot een explosie leiden. Breuk van een waterleiding

veroorzaakt materiële schade en kan een elektrische schok veroorzaken.

Beschrijving van product en werking



Lees alle veiligheidsaanwijzingen en instructies. Het niet naleven van de veiligheidsaanwijzingen en instructies kan elektrische schokken, brand en/of zware verwondingen veroorzaken.

Neem goed nota van de afbeeldingen in het voorste deel van de gebruiksaanwijzing.

Beoogd gebruik

Het gereedschap is bestemd voor het met vaste steun schulpen en het zagen van uitsparingen in hout, kunststof, metaal, keramiekplaten en rubber. De machine is geschikt om recht en in bochten te zagen met een verstekhoek tot 45°. De adviezen voor zaagbladen moeten in acht genomen worden.

Afgebeelde componenten

De componenten zijn genummerd zoals op de afbeelding van het elektrische gereedschap op de pagina met afbeeldingen.

- (1) Vergrendeling van de aan/uit-schakelaar
- (2) Stelwiel instelling aantal zaagbewegingen
- (3) Aan/uit-schakelaar
- (4) Afzuigaansluiting
- (5) Afzuigadapter^{a)}
- (6) Afzuigslang^{a)}
- (7) Spanhendel voetplaat (PST 1000 PEL)
- (8) Voetplaat

- (9) Instelhendel pendelbeweging
 - (10) Schakelaar spanenblaasvoorziening
 - (11) Afdekkap voor afzuiging
 - (12) Glijvoet (PST 1000 PEL)
 - (13) Kijkvenster voor zaaglijncontrole **Cut Control**
 - (14) Voet voor zaaglijncontrole **Cut Control**
 - (15) Werklicht
 - (16) Handgreep (geïsoleerd greepvlak)
 - (17) Zaagbladopname
 - (18) SDS-hendel zaagbladontgrendeling
 - (19) Steunwiel
 - (20) Zaagblad^{a)}
 - (21) Aanraakbeveiliging
 - (22) Zaagbladdepot (PST 900 PEL/PST 9500 PEL)
 - (23) Antisplinterplaatje^{a)}
 - (24) Geleiding voor de parallelgeleider
 - (25) Verdeelschaal verstekhoek
 - (26) Schroef voetplaat (PST 900 PEL/PST 9500 PEL)
 - (27) Vastzetschroef van de parallelgeleider^{a)}
 - (28) Parallelgeleider met cirkelsnijder^{a)}
 - (29) Centreerpunt van de cirkelsnijder^{a)}
 - (30) Zaagmarkering 0°
 - (31) Zaagmarkering 45°
 - (32) Zaagmarkering 45° met glijvoet (PST 1000 PEL)
- a) **Niet elk afgebeeld en beschreven accessoire is standaard bij de levering inbegrepen. Alle accessoires zijn te vinden in ons accessoireprogramma.**

Technische gegevens

Decoupeerzaag		PST 900 PEL	PST 1000 PEL	PST 9500 PEL
Productnummer		3 603 CA0 2..	3 603 CA0 3..	3 603 CA0 2..
Zaaglijncontrole Cut Control		●	●	●
Regeling aantal zaagbewegingen		●	●	●
Vooraf instelbaar aantal zaagbewegingen		●	●	●
Pendelbeweging		●	●	●
Nominaal opgenomen vermogen	W	620	650	620
Afgegeven vermogen	W	340	360	340
Onbelast aantal zaagbewegingen n_0	min ⁻¹	500–3100	500–3100	500–3100
Zaagbeweging	mm	23	23	23
Max. zaagdiepte				
– in hout	mm	90	100	90
– in aluminium	mm	15	20	15
– in staal (ongelegeerd)	mm	8	10	8
Zaaghoek (links/rechts) max.	°	45	45	45
Gewicht volgens EPTA-Procedure 01:2014	kg	2,1	2,2	2,1

Decoupeerzaag	PST 900 PEL	PST 1000 PEL	PST 9500 PEL
Isolatieklasse	□/II	□/II	□/II

De gegevens gelden voor een nominale spanning [U] van 230 V. Bij afwijkende spanningen en in landspecifieke uitvoeringen kunnen deze gegevens variëren.

Informatie over geluid en trillingen

	PST 900 PEL	PST 1000 PEL	PST 9500 PEL
--	-------------	--------------	--------------

Geluidsemissiewaarden bepaald volgens **EN 62841-2-11**.

Het A-gewogen geluidsniveau van het elektrische gereedschap bedraagt typisch:

		PST 900 PEL	PST 1000 PEL	PST 9500 PEL
Geluidsdrumniveau	dB(A)	86	86	86
Geluidsvermogensniveau	dB(A)	97	97	97
Onzekerheid K	dB	5	5	5

Draag gehoorbescherming!

Totale trillingswaarden a_h (vectorsom van drie richtingen) en onzekerheid K bepaald volgens **EN 62841-2-11**:

Zagen van spaanplaat met zaagblad **T 144 D**:

		PST 900 PEL	PST 1000 PEL	PST 9500 PEL
$a_{h,B}$	m/s^2	11,5	10,0	11,5
K	m/s^2	4,0	2,0	4,0

Zagen van metaalplaat met zaagblad **T 118 A**:

		PST 900 PEL	PST 1000 PEL	PST 9500 PEL
$a_{h,M}$	m/s^2	8,5	7,0	8,5
K	m/s^2	2,0	2,0	2,0

Het in deze gebruiksaanwijzing vermelde trillingsniveau en de geluidsemissiewaarde zijn gemeten met een genormeerde meetmethode en kunnen worden gebruikt om elektrische gereedschappen met elkaar te vergelijken. Ze zijn ook geschikt voor een voorlopige inschatting van de trillings- en geluidsemissie.

Het aangegeven trillingsniveau en de aangegeven geluidsemissiewaarde representeren de voornaamste toepassingen van het elektrische gereedschap. Wanneer het elektrische gereedschap echter wordt gebruikt voor andere toepassingen, met afwijkende inzetgereedschappen of onvoldoende onderhoud, dan kunnen het trillingsniveau en de geluidsemissiewaarde afwijken. Dit kan de trillings- en geluidsemissie gedurende de gehele arbeidsperiode duidelijk verhogen.

Voor een nauwkeurige schatting van de trillings- en geluidsemissies moet ook rekening worden gehouden met de tijden waarin het gereedschap uitgeschakeld is, of waarin het gereedschap wel loopt, maar niet werkelijk wordt gebruikt. Dit kan de trillings- en geluidsemissies gedurende de gehele arbeidsperiode duidelijk verminderen.

Leg aanvullende veiligheidsmaatregelen ter bescherming van de gebruiker tegen het effect van trillingen vast, zoals: onderhoud van elektrische gereedschappen en inzetgereedschappen, warm houden van de handen, organisatie van het arbeidsproces.

Montage

- **Trek vóór werkzaamheden aan het elektrische gereedschap altijd de stekker uit het stopcontact.**

Zaagblad bevestigen of vervangen

- **Draag werkhandschoenen bij de montage of het wisselen van het inzetgereedschap.** Accessoires zijn scherp en kunnen bij langer gebruik heet worden.

Zaagblad kiezen

Een overzicht van geadviseerde zaagbladen vindt u aan het einde van deze gebruiksaanwijzing. Plaats alleen zaagbladen met enkele nokkenschaft (T-schaft). Het zaagblad mag niet langer zijn dan nodig is voor de gewenste zaagsnede.

Gebruik voor het zagen van nauwe bochten een smal zaagblad.

Zaagblad bevestigen (zie afbeelding A)

- **Reinig de schacht van het zaagblad vóór het bevestigen.** Een vervuilde schacht kan niet stevig bevestigd worden.

Neem eventueel de afdekkap (**11**) weg (zie „Afdekkap (zie afbeelding G)“, Pagina 59).

Schuif het zaagblad (**20**), met de tanden in zaagrichting, tot het vastklikken in de zaagbladopname (**17**). De SDS-hendel (**18**) springt automatisch naar achter en het zaagblad wordt vergrendeld. Duw de hendel (**18**) niet met de hand naar achter. Anders kunt u het elektrische gereedschap beschadigen. Let er bij het bevestigen van het zaagblad op dat de rug van het zaagblad in de groef van het steunwiel (**19**) ligt.

- **Controleer of het zaagblad stevig vastzit.** Een los zaagblad kan uit de zaaghouder vallen en kan u verwonden.

Zaagblad uitwerpen (zie afbeelding B)

- **Houd het elektrische gereedschap bij het uitwerpen van het zaagblad zodanig dat er geen personen of dieren gewond worden door het uitgeworpen zaagblad.**

Draai de SDS-hendel (18) tot aan de aanslag in de richting van de aanraakbeveiliging (21) naar voren. Het zaagblad wordt gelost en uitgeworpen.

Zaagbladdepot (PST 900 PEL/PST 9500 PEL) (zie afbeelding C)

In het zaagbladdepot (22) kunt u maximaal zes zaagbladen met een lengte tot 110 mm bewaren. Leg de zaagbladen met de enkele nokkenschaft (T-schaft) in de daarvoor voorziene uitsparing van het zaagbladdepot. Er kunnen drie zaagbladen boven elkaar liggen.

Sluit het zaagbladdepot en schuif het tot aan de aanslag in de uitsparing van de voetplaat (8).

Glijvoet (PST 1000 PEL)

Bij de bewerking van kwetsbare oppervlakken kunt u de glijvoet (12) op de voetplaat (8) plaatsen, om krassen op het oppervlak te voorkomen.

Voor het plaatsen van de glijvoet (12) hangt u deze voor op de voetplaat (8) in, duwt u deze achter omhoog en laat u deze vastklikken.

Antisplinterplaatje (accessoire)

Het antisplinterplaatje (23) (accessoire) kan het versplinteren van het oppervlak bij het zagen van hout verhinderen. Het antisplinterplaatje kan alleen bij bepaalde zaagbladtypes en alleen bij een zaaghoek van 0° gebruikt worden. De voetplaat (8) mag bij het zagen met het antisplinterplaatje niet naar achter verplaatst worden om dichtbij de rand te zagen. Duw het antisplinterplaatje (23) van onderaf in de voetplaat (8).

PST 1000 PEL (zie afbeelding D): Bij gebruik van de glijvoet (12) wordt het antisplinterplaatje (23) niet in de voetplaat (8), maar in de glijvoet bevestigd.

Zaaglijncontrole Cut Control

De zaaglijncontrole **Cut Control** maakt het mogelijk om het elektrische gereedschap precies langs een op het werkstuk afgetekende zaaglijn te leiden. Bij de **Cut Control** horen het kijkvenster (13) met zaagmarkeringen en de voet (14) voor de bevestiging op het elektrische gereedschap.

Cut Control op de voetplaat bevestigen (zie afbeelding E)

Klem het kijkvenster voor **Cut Control** (13) in de houders op de voet (14) vast. Duw dan de voet iets bij elkaar en laat deze in de geleiding (24) van de voetplaat (8) vastklikken.

Cut Control op de glijvoet bevestigen (PST 1000 PEL) (zie afbeelding F)

Bij dit systeem van zaaglijncontrole kan het kijkvenster voor **Cut Control** (13) samen met de voet (14) op de voetplaat (8) of apart direct in de houders op de glijvoet (12) bevestigd worden.

Verwijder de voet voor **Cut Control** (14) uit de voetplaat (8). Duw hiervoor de voet iets bij elkaar en neem deze uit de geleiding (24) weg.

Trek het kijkvenster voor **Cut Control** (13) van de voet (14) af en klem dit vast in de houders op de glijvoet (12).

Afzuiging van stof en spanen

Stof van materialen zoals loodhoudende verf, enkele houtsoorten, mineralen en metaal kan schadelijk voor de gezondheid zijn. Aanraking of inademing van stof kan leiden tot allergische reacties en/of luchtwegaandoeningen bij de gebruiker of personen die zich in de omgeving bevinden. Bepaalde soorten stof, bijvoorbeeld van eiken- en beukenhout, gelden als kankerverwekkend, in het bijzonder in combinatie met additieven voor houtbehandeling (chromaat en houtbeschermingsmiddelen). Asbesthoudend materiaal mag alleen door gespecialiseerde vakmensen worden bewerkt.

- Gebruik indien mogelijk een voor het materiaal geschikte stofafzuiging.
- Zorg voor een goede ventilatie van de werkplek.
- Er wordt geadviseerd om een stofmasker met filterklasse P2 te dragen.

Neem de in uw land geldende voorschriften voor de te bewerken materialen in acht.

- **Vermijd ophoping van stof op de werkplek.** Stof kan gemakkelijk ontbranden.

Afdekkap (zie afbeelding G)

Monteer de afdekkap (11), voordat u het elektrische gereedschap op een stofafzuiging aansluit.

Plaats de afdekkap (11) zodanig op het elektrische gereedschap dat de houders in de uitsparingen van de behuizing vastklikken.

Neem de afdekkap (11) voor werkzaamheden zonder stofafzuiging en voor verstekzagen weg. Druk daarvoor de afdekkap ter hoogte van de buitenste houders samen en trek deze naar voren weg.

Stofafzuiging aansluiten

Steek de afzuigadapter (5) (accessoire) op een afzuigslang (6) (accessoire), zodat deze hoorbaar vastklikt. Verbind de afzuigadapter (5) met de afzuigaansluiting (4) op het elektrische gereedschap en de afzuigslang (6) met een stofzuiger (accessoire).

Een overzicht voor aansluiting op verschillende stofzuigers vindt u aan het einde van deze gebruiksaanwijzing.

Gebruik voor een optimale afzuiging indien mogelijk het antisplinterplaatje (23).

Schakel de spanenblaasvoorziening uit, wanneer u de stofafzuiging heeft aangesloten.

De stofzuiger moet geschikt zijn voor het te bewerken materiaal.

Gebruik bij het afzuigen van voor de gezondheid bijzonder gevaarlijk, kankerverwekkend of droog stof een speciale zuiger.

Gebruik

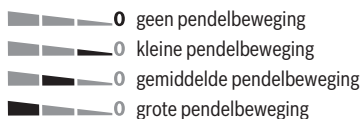
Modi

- **Trek vóór werkzaamheden aan het elektrische gereedschap altijd de stekker uit het stopcontact.**

Pendelbeweging instellen

Dankzij de in vier standen instelbare pendelbeweging kunnen zaagsnelheid, zaagcapaciteit en zaagbeeld optimaal aangepast worden aan het te bewerken materiaal.

Met de instelhendel (9) kunt u de pendelbeweging ook tijdens het gebruik instellen.



De optimale pendelbeweging voor de gewenste toepassing kunt u proefondervindelijk bepalen. Daarbij gelden de volgende adviezen:

- Hoe fijner en zuiverder de zaagrand moet worden, hoe kleiner de pendelbeweging ingesteld moet worden, of deze moet eventueel helemaal uitgeschakeld worden.
- Schakel bij de bewerking van dunne materialen (bijv. platen) de pendelbeweging uit.
- Werk in harde materialen (bijv. staal) met een kleine pendelbeweging.
- In zachte materialen en bij het zagen van hout in de richting van de nerf kunt u met maximale pendelbeweging werken.

Verstekhoek instellen

De voetplaat (8) kan voor verstekzagen tot 45° naar rechts of links gedraaid worden.

De afdekkap (11) en het antisplinterplaatje (23) kunnen bij verstekzagen niet gebruikt worden.

Neem eventueel de afdekkap (11) weg (zie „Afdekkap (zie afbeelding G)“, Pagina 59) en verwijder het antisplinterplaatje (23) (zie „Antisplinterplaatje (accessoire)“, Pagina 59).

PST 900 PEL/PST 9500 PEL (zie afbeelding H):

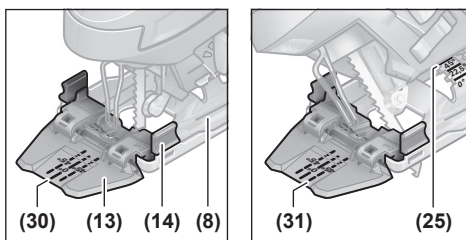
- Trek het zaagbladdepot (22) uit de voetplaat (8).
- Draai de schroef (26) los en schuif de voetplaat (8) iets in de richting van de afzuigaansluiting (4).
- Voor het instellen van nauwkeurige verstekhoeken heeft de voetplaat rechts en links vastklikpunten bij 0°, 22,5° en 45°. Draai de voetplaat (8) volgens de schaalverdeling (25) in de gewenste positie. Andere verstekhoeken kunt u met een hoekmeter instellen.
- Schuif daarna de voetplaat (8) tot aan de aanslag in de richting van het zaagblad (20).
- Draai de schroef (26) weer vast.

PST 1000 PEL (zie afbeelding I):

- Open de spanhendel (7) van de voetplaat en schuif de voetplaat (8) iets in de richting van de afzuigaansluiting (4).

- Voor het instellen van nauwkeurige verstekhoeken heeft de voetplaat rechts en links vastklikpunten bij 0°, 22,5° en 45°. Draai de voetplaat (8) volgens de schaalverdeling (25) in de gewenste positie. Andere verstekhoeken kunt u met een hoekmeter instellen.
- Schuif daarna de voetplaat (8) tot aan de aanslag in de richting van het zaagblad (20).
- Sluit de spanhendel (7), om de voetplaat in de ingestelde positie te vergrendelen.

Zaaglijncontrole bij het zagen van verstek (PST 900 PEL/PST 9500 PEL)

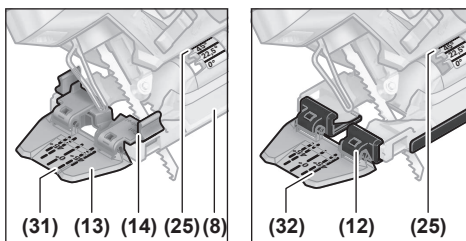


Voor de zaaglijncontrole staan op het kijkvenster voor **Cut Control** (13) één markering (30) voor het haaks zagen met 0° en telkens één markering (31) voor het naar rechts of links vallende verstekzagen met 45° volgens de verdeelschaal (25).

De zaagmarkering voor verstekhoeken tussen 0° en 45° volgt evenredig. Deze kan op het kijkvenster voor **Cut Control** (13) met een niet-permanente marker extra aangebracht en gemakkelijk weer verwijderd worden.

Als u maatzuiver wilt werken, kunt het best eerst proefzagen.

Zaaglijncontrole bij het zagen van verstek (PST 1000 PEL)



Voor de zaaglijncontrole staan op het kijkvenster voor **Cut Control** (13) één markering (30) voor het haaks zagen met 0° en telkens één markering (31) voor het naar rechts of links vallende verstekzagen met 45° volgens de verdeelschaal (25).

Bij de bevestiging van de zaaglijncontrole met de voet voor **Cut Control** (14) op de voetplaat (8) geldt de binnenste markering (31).

Bij de bevestiging van het kijkvenster voor **Cut Control** (13) direct op de glijvoet (12) geldt de buitenste markering (32).

De zaagmarkering voor verstekhoeken tussen 0° en 45° volgt evenredig. Deze kan op het kijkvenster voor **Cut Control**

(13) met een niet-permanente marker extra aangebracht en gemakkelijk weer verwijderd worden.

Als u maatzuiver wilt werken, kunt het best eerst proefzagen.

Voetplaat verstellen

Voor dichtbij de rand zagen kunt u de voetplaat (8) naar achter verplaatsen.

PST 900 PEL/PST 9500 PEL (zie afbeelding H):

- Trek het zaagbladdepot (22) uit de voetplaat (8).
- Draai de schroef (26) los en schuif de voetplaat (8) tot aan de aanslag in de richting van de afzuigaansluiting (4).
- Draai de schroef (26) weer vast.

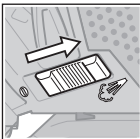
PST 1000 PEL (zie afbeelding I):

- Open de spanhendel (7) van de voetplaat en schuif de voetplaat (8) tot aan de aanslag in de richting van de afzuigaansluiting (4).
- Sluit de spanhendel (7), om de voetplaat in de ingestelde positie te vergrendelen.

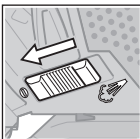
Het zagen met een verplaatste voetplaat (8) is alleen mogelijk met een verstekhoek van 0°. Bovendien mogen de zaaglijncontrole **Cut Control** met de voet (14), de parallelgeleider met cirkelsnijder (28) (accessoire) evenals het antisplinterplaatje (23) niet gebruikt worden.

Spanenblaaivoorziening

Met de luchtstroom van de spanenblaaivoorziening kan de zaaglijn vrij van spanen gehouden worden.



Spanenblaaivoorziening inschakelen: schuif voor werkzaamheden met een grote spaanafname in hout, kunststof e.d. de schakelaar (10) in de richting van de afzuigaansluiting.



Spanenblaaivoorziening uitschakelen: schuif voor werkzaamheden in metaal evenals bij een aangesloten stofafzuiging de schakelaar (10) in de richting van het zaagblad.

Ingebruikname

- ▶ **Let op de netspanning! De spanning van de stroombron moet overeenkomen met de gegevens op het typeplaatje van het elektrische gereedschap. Met 230 V aangeduide elektrische gereedschappen kunnen ook met 220 V worden gebruikt.**

LED-werklampje inschakelen

Het werkklampje (15) zorgt voor een beter zicht op de plaats waar u werkt. U kunt zeer goede zaagresultaten bereiken, wanneer u het werkklampje samen met de zaaglijncontrole **Cut Control** gebruikt.

U schakelt het werkklampje (15) in door licht op de aan/uitschakelaar (3) te drukken. Wanneer u de aan/uitschakelaar verder indrukt, wordt het elektrische gereedschap ingeschakeld en brandt het werkklampje nog steeds.

- ▶ **Kijk niet recht in het werkklampje, het kan u verblinden.**

In- en uitschakelen

- ▶ **Zorg ervoor dat u de aan/uit-schakelaar kunt bedienen zonder de handgreep los te laten.**

Voor het **inschakelen** van het elektrische gereedschap drukt u op de aan/uit-schakelaar (3).

Voor het **vergrendelen** van de aan/uit-schakelaar (3) houdt u deze ingedrukt en schuift u de vergrendeling (1) naar rechts of links.

Voor het **uitschakelen** van het elektrische gereedschap laat u de aan/-uit-schakelaar (3) los. Bij een vergrendelde aan/uit-schakelaar (3) drukt u deze eerst in en laat u deze daarna los.

Aantal zaagbewegingen regelen of vooraf instellen

U kunt het aantal zaagbewegingen van het ingeschakelde elektrische gereedschap traploos regelen naarmate u de aan/uit-schakelaar (3) verder of minder ver indrukt.

Bij een vergrendelde aan/uit-schakelaar (3) werkt het elektrische gereedschap met een voorgekozen aantal zaagbewegingen.

Met het stelwiel vooraf instelbaar aantal zaagbewegingen (2) kunt u het aantal zaagbewegingen vooraf kiezen en tijdens werking veranderen.

1–2: klein aantal zaagbewegingen

3–4: gemiddeld aantal zaagbewegingen

5–6: groot aantal zaagbewegingen

Het vereiste aantal zaagbewegingen is afhankelijk van het materiaal en de werkomstandigheden en kan proefsgewijs vastgesteld worden.

Geadviseerd wordt om het aantal zaagbewegingen te verminderen als het zaagblad op het werkstuk geplaatst wordt en bij het zagen van kunststof en aluminium.

Bij langdurige werkzaamheden met een klein aantal zaagbewegingen kan het elektrische gereedschap zeer heet worden. Verwijder het zaagblad en laat het elektrische gereedschap ca. 3 minuten met het maximale aantal zaagbewegingen lopen om het te laten afkoelen.

Aanwijzingen voor werkzaamheden

- ▶ **Trek vóór werkzaamheden aan het elektrische gereedschap altijd de stekker uit het stopcontact.**
- ▶ **Schakel het elektrische gereedschap onmiddellijk uit, wanneer het zaagblad blokkeert.**
- ▶ **Gebruik bij het bewerken van kleine of dunne werkstukken altijd een stabiele ondergrond of een zaagtafel (accessoire).**

Zaag met matige druk om een optimaal en nauwkeurig zaagresultaat te bereiken.

Bij lange en rechte zaagsneden in dik hout (>40 mm) kan de zaaglijn onnauwkeurig verlopen. Voor precieze sneden wordt in dit geval het gebruik van een Bosch cirkelzaag aanbevolen.

Invallend zagen (zie afbeelding J)

► Er mogen alleen zachte materialen zoals hout, gipskarton e.d. invallend bewerkt worden!

Gebruik voor invallend zagen alleen korte zaagbladen. Invallend zagen is alleen met een verstekhoek van 0° mogelijk.

Zet het elektrische gereedschap met de voorste rand van de voetplaat (8) op het werkstuk zonder dat het zaagblad (20) het werkstuk raakt, en schakel het in. Kies bij een elektrisch gereedschap met een regeling van het aantal zaagbewegingen het maximale aantal zaagbewegingen. Druk het elektrische gereedschap stevig tegen het werkstuk en laat het zaagblad langzaam in het werkstuk vallen.

Zodra de voetplaat (8) met het hele oppervlak op het werkstuk ligt, zaagt u langs de gewenste zaaglijn verder.

Parallelgeleider met cirkelsnijder (accessoire)

Voor werkzaamheden met de parallelgeleider met cirkelsnijder (28) (accessoire) mag de dikte van het werkstuk maximaal 30 mm bedragen.

Verwijder de voet voor **Cut Control (14)** uit de voetplaat (8). Duw hiervoor de voet iets bij elkaar en neem deze uit de geleiding (24) weg.

PST 1000 PEL: Bij gebruik van de glijvoet (12) kan het kijkvenster voor **Cut Control (13)** voor op de glijvoet vastgeklemd worden. Dat maakt de exacte instelling op de gewenste zaaglijn vooral bij het zagen van verstek gemakkelijker (zie „Zaaglijncontrole bij het zagen van verstek (PST 1000 PEL)“, Pagina 60).

Parallel zagen (zie afbeelding K): draai de vastzetschroef (27) los en schuif de schaalverdeling van de parallelgeleider door de geleiding (24) in de voetplaat. Stel de gewenste zaagbreedte als schaalverdelingswaarde aan de binnenkant van de voetplaat in. Draai de vastzetschroef (27) vast.

Cirkels zagen (zie afbeelding L): boor op de zaaglijn binnen de te zagen cirkel een gat dat groot genoeg is om het zaagblad doorheen te steken. Bewerk het boorgat met een frees of vijl, zodat het zaagblad vlak tegen de zaaglijn kan liggen. Zet de vastzetschroef (27) aan de andere kant van de parallelgeleider. Schuif de schaalverdeling van de parallelgeleider door de geleiding (24) in de voetplaat. Boor een gat in het midden van de uitsparing die u in het werkstuk wilt zagen. Steek de centreerpunt (29) door de binnenste opening van de parallelgeleider en in het geboorde gat. Stel de radius als schaalverdelingswaarde aan de binnenkant van de voetplaat in. Draai de vastzetschroef (27) vast.

Koel- en smeermiddel

Bij het zagen van metaal dient u vanwege de verwarming van het materiaal langs de zaaglijn koel- resp. smeermiddel aan te brengen.

Onderhoud en service

Onderhoud en reiniging

► Trek vóór werkzaamheden aan het elektrische gereedschap altijd de stekker uit het stopcontact.

► Houd het elektrische gereedschap en de ventilatieopeningen altijd schoon om goed en veilig te werken.

Wanneer een vervanging van de aansluitkabel noodzakelijk is, dan moet dit door **Bosch** of een geautoriseerde klantenservice voor elektrische gereedschappen van **Bosch** worden uitgevoerd om veiligheidsrisico's te vermijden.

Reinig de zaagbladopname regelmatig. Neem daarvoor het zaagblad uit het elektrische gereedschap en klop het gereedschap licht op een egaal oppervlak uit.

Sterke vervuiling van het elektrische gereedschap kan tot functiestoringen leiden. Zaag daarom materialen waarbij veel stof vrijkomt, niet van onderaf of bovenhands.

► Gebruik onder extreme gebruiksomstandigheden indien mogelijk altijd een afzuiginstallatie. Blaas de ventilatieopeningen regelmatig schoon en sluit het gereedschap via een aardlekschakelaar (PRCD) aan. Tijdens het bewerken van metalen kan geleidend stof in het elektrische gereedschap terechtkomen. Daardoor kan de veiligheidsisolatie van het elektrische gereedschap worden belemmerd.

Als de stofuitlaat verstopt raakt, schakel dan het elektrische gereedschap uit, neem de stofafzuiging weg en verwijder stof en spanen.

Smeer het steunwiel (19) af en toe met een druppel olie.

Controleer het steunwiel (19) regelmatig. Als het is versleten, moet het door een erkende **Bosch** klantenservice worden vervangen.

Klantenservice en gebruiksadvies

Onze klantenservice beantwoordt uw vragen over reparatie en onderhoud van uw product en over vervangingsonderdelen. Explosietekeningen en informatie over vervangingsonderdelen vindt u ook op: www.bosch-pt.com

Het Bosch-gebruiksadviesteam helpt u graag bij vragen over onze producten en accessoires.

Vermeld bij vragen en bestellingen van vervangingsonderdelen altijd het uit tien cijfers bestaande productnummer volgens het typeplaatje van het product.

Nederland

Tel.: (076) 579 54 54

Fax: (076) 579 54 94

E-mail: gereedschappen@nl.bosch.com

Meer serviceadressen vindt u onder:

www.bosch-pt.com/serviceaddresses

Afvalverwijdering

Elektrische gereedschappen, accessoires en verpakkingen moeten op een voor het milieu verantwoorde wijze worden gerecycled.



Gooi elektrische gereedschappen niet bij het huisvuil!

Alleen voor landen van de EU:

Volgens de Europese richtlijn 2012/19/EU betreffende elektrische en elektronische oude apparaten en de omzetting van de richtlijn in nationaal recht moeten niet meer bruikbare elektrische gereedschappen apart worden ingezameld en op een voor het milieu verantwoorde wijze worden hergebruikt.

Bij een verkeerde afvoer kunnen afgedankte elektrische en elektronische apparaten vanwege de mogelijke aanwezigheid van gevaarlijke stoffen schadelijke uitwerkingen op het milieu en de gezondheid van mensen hebben.

Dansk

Sikkerhedsinstrukser

Generelle sikkerhedsanvisninger for el-værktøj

⚠ ADVARSEL Læs alle sikkerhedsadvarsler, instruktioner, illustrationer og specifikationer, som følger med el-værktøjet. I tilfælde af manglende overholdelse af anvisningerne nedenfor er der risiko for elektrisk stød, brand og/eller alvorlige personskader.

Opbevar alle sikkerhedsinstrukser og anvisninger til senere brug.

Betegnelsen "el-værktøj" i advarslerne refererer til dit (ledningsforbundne) el-værktøj tilsluttet lysnettet eller til batteridrevet (ledningsfrit) el-værktøj.

Sikkerhed på arbejdspladsen

- ▶ **Hold arbejdsområdet rent og godt oplyst.** Rodede eller mørke områder kan medføre ulykker.
- ▶ **Brug ikke el-værktøjet i eksplosionsfarlige omgivelser, hvor der findes brændbare væsker, gasser eller støv.** El-værktøj kan slå gnister, der kan antænde støv eller dampe.
- ▶ **Sørg for, at andre personer og ikke mindst børn holdes væk fra arbejdsområdet, når el-værktøjet er i brug.** Hvis man distraheres, kan man miste kontrollen over maskinen.

Elektrisk sikkerhed

- ▶ **El-værktøjets stik skal passe til kontakten. Stikket må under ingen omstændigheder ændres. Brug ikke adapterstik sammen med jordforbundet el-værktøj.** Uændrede stik, der passer til kontakterne, nedsætter risikoen for elektrisk stød.
- ▶ **Undgå kropskontakt med jordforbundne overflader som f. eks. rør, radiatorer, komfurer og køleskabe.** Hvis din krop er jordforbundet, øges risikoen for elektrisk stød.
- ▶ **El-værktøj må ikke udsættes for regn eller fugt.** Indtrængen af vand i el-værktøj øger risikoen for elektrisk stød.

- ▶ **Brug ikke ledningen til formål, den ikke er beregnet til. Du må aldrig bære el-værktøjet i ledningen, hænge el-værktøjet op i ledningen eller rykke i ledningen for at trække stikket ud af kontakten. Beskyt ledningen mod varme, olie, skarpe kanter eller maskindele, der er i bevægelse.** Beskadigede eller indviklede ledninger øger risikoen for elektrisk stød.
- ▶ **Hvis el-værktøjet benyttes i det fri, må der kun benyttes en forlængerledning, der er egnet til udendørs brug.** Brug af forlængerledning til udendørs brug nedsætter risikoen for elektrisk stød.
- ▶ **Hvis det ikke kan undgås at bruge el-værktøjet i fugtige omgivelser, skal der bruges et HFI-relæ.** Brug af et HFI-relæ reducerer risikoen for at få elektrisk stød.

Personlig sikkerhed

- ▶ **Det er vigtigt at være opmærksom og holde øje med, hvad man laver, og bruge el-værktøjet fornuftigt. Brug ikke el-værktøj, hvis du er træt, har indtaget alkohol eller er påvirket af medikamenter eller euforiserende stoffer.** Få sekunders uopmærksomhed ved brug af el-værktøjet kan føre til alvorlige personskader.
 - ▶ **Brug personligt beskyttelsesudstyr. Brug altid beskyttelsesbriller.** Brug af sikkerhedsudstyr som f. eks. støvmaske, skridsikkert fodtøj, beskyttelseshjelm eller høreværn afhængig af maskintype og anvendelse nedsætter risikoen for personskader.
 - ▶ **Undgå utilsigtet igangsætning. Kontrollér, at el-værktøjet er slukket, før du tilslutter det til strømtilførslen og/eller batteriet, løfter eller bærer det.** Undgå at bære el-værktøjet med fingeren på afbryderen og sørg for, at el-værktøjet ikke er tændt, når det sluttes til nettet, da dette øger risikoen for personskader.
 - ▶ **Gør det til en vane altid at fjerne indstillingsværktøj eller skruenøgle, før el-værktøjet startes.** Hvis et stykke værktøj eller en nøgle sidder i en roterende maskindel, er der risiko for personskader.
 - ▶ **Undgå en unormal legemsposition. Sørg for at stå sikkert, mens der arbejdes, og kom ikke ud af balance.** Dermed har du bedre muligheder for at kontrollere el-værktøjet, hvis der skulle opstå uventede situationer.
 - ▶ **Brug egnet arbejdstøj. Undgå løse beklædningsgenstande eller smykker. Hold hår og tøj væk fra dele, der bevæger sig.** Dele, der er i bevægelse, kan gribe fat i løstsiddende tøj, smykker eller langt hår.
 - ▶ **Hvis støvudsugnings- og opsamlingsudstyr kan monteres, er det vigtigt, at dette tilsluttes og benyttes korrekt.** Brug af en støvudsugning kan reducere støvmængden og dermed den fare, der er forbundet med støv.
 - ▶ **Selvom du kender værktøjet godt og er vant til at bruge det, skal du alligevel være opmærksom og overholde sikkerhedsanvisningerne.** Et øjeblik uopmærksomhed kan medføre alvorlige personskader.
- #### Omhyggelig omgang med og brug af el-værktøj
- ▶ **Undgå overbelastning af el-værktøjet. Brug altid el-værktøj, der er beregnet til det stykke arbejde, der**

skal udføres. Med det passende el-værktøj arbejder man bedst og mest sikkert inden for det angivne effektområde.

- ▶ **Brug ikke el-værktøj, hvis afbryderen er defekt.** El-værktøj, der ikke kan startes eller stoppes, er farligt og skal repareres.
- ▶ **Træk stikket ud af stikkontakten og/eller fjern batteriet, hvis det kan tages af, før el-værktøjet justeres, før skift af tilbehørsdele og før el-værktøjet lægges til opbevaring.** Disse sikkerhedsforanstaltninger forhindrer utilsigtet start af el-værktøjet.
- ▶ **Opbevar ubenyttet el-værktøj uden for børns rækkevidde. Lad aldrig personer, der ikke er fortrolige med el-værktøjet eller ikke har gennemlæst disse instrukser, benytte el-værktøjet.** El-værktøj er farligt, hvis det benyttes af ukendte personer.
- ▶ **Vedligehold el-værktøj og tilbehørsdele. Kontroller, om bevægelige maskindele fungerer korrekt og ikke sidder fast, og om delene er brækket eller beskadiget, således at el-værktøjets funktion påvirkes. Få beskadigede dele repareret, inden el-værktøjet tages i brug.** Mange uheld skyldes dårligt vedligeholdt el-værktøj.
- ▶ **Sørg for, at skæreværktøjer er skarpe og rene.** Omhyggeligt vedligeholdt skæreværktøjer med skarpe skærekanter sætter sig ikke så hurtigt fast og er nemmere at føre.
- ▶ **Brug el-værktøj, tilhører, indsatsværktøj osv. iht. disse instrukser. Tag hensyn til arbejdsforholdene og det arbejde, der skal udføres.** Anvendelse af el-værktøjet til formål, som ligger uden for det fastsatte anvendelsesområde, kan føre til farlige situationer.
- ▶ **Hold håndtag og gribeflader tørre, rene og fri for olie og smørefedt.** Hvis håndtag og gribeflader er glatte, kan værktøjet ikke håndteres og styres sikkert, hvis der sker noget uventet.

Service

- ▶ **Sørg for, at el-værktøj kun repareres af kvalificerede fagfolk og at der kun benyttes originale reservedele.** Dermed sikres størst mulig maskinsikkerhed.

Sikkerhedanvisninger til stiksave

- ▶ **Hold fast om el-værktøjets isolerede gribeflader, når du udfører arbejde, hvor skæretilbehøret kan komme i kontakt med skjulte kabler eller værktøjets egen ledning.** Hvis skæretilbehøret kommer i kontakt med en "strømførende" ledning, kan blottede metaldele på el-værktøjet blive "strømførende", og der er risiko for elektrisk stød for brugeren.
- ▶ **Brug klemmer eller andet egnet udstyr til at fastgøre emnet til et stabilt underlag.** Hvis du holder emnet i hånden eller støtter det mod din krop, er det ustabil, og du kan let miste kontrollen over det.
- ▶ **Hold hænderne væk fra saveområdet. Stik ikke fingre ind under emnet.** Du kan blive kvæstet, hvis du kommer i kontakt med savklingen.

- ▶ **El-værktøjet skal altid være tændt, når det føres hen til emnet.** Ellers er der fare for tilbageslag, hvis indsatsværktøjet sætter sig fast i emnet.
- ▶ **Sørg for, at fodpladen ligger sikkert, når der saves.** En savklinge, der sidder i klemme, kan brække eller føre til tilbageslag.
- ▶ **Sluk for el-værktøjet, når du er færdig med at save, og træk først savklingen ud af snittet, når den står helt stille.** Således undgås tilbageslag, desuden kan el-værktøjet lægges sikkert fra.
- ▶ **Vent, til el-værktøjet står helt stille, før du lægger det fra dig.** Indsatsværktøjet kan sætte sig i klemme, hvilket kan medføre, at man taber kontrollen over el-værktøjet.
- ▶ **Anvend kun ubeskadigede, fejlfrie savklinger.** Bøjede eller uskarpe savklinger kan brække, påvirke snittet negativt eller føre til tilbageslag.
- ▶ **Forsøg ikke at bremse savklingen ved at trykke den ind i siden, efter at saven er blevet slukket.** Savklingen kan beskadiges, brække eller føre til tilbageslag.
- ▶ **Anvend egnede søgeinstrumenter til at finde frem til skjulte forsyningsledninger, eller kontakt det lokale forsyningselskab.** Kontakt med elektriske ledninger kan føre til brand og elektrisk stød. Beskadigelse af en gasledning kan føre til eksplosion. Brud på et vandrør kan føre til materiel skade eller elektrisk stød.

Produkt- og ydelsesbeskrivelse



Læs alle sikkerhedsinstrukser og anvisninger. Overholdes sikkerhedsinstrukserne og anvisningerne ikke, er der risiko for elektrisk stød, brand og/eller alvorlige kvæstelser.

Vær opmærksom på alle illustrationer i den forreste del af betjeningsvejledningen.

Beregnet anvendelse

El-værktøjet er beregnet til – på et fast underlag – at udføre gennemskæringer, udsnit i træ, plast, metal, keramikplader og gummi. Det er egnet til lige og kurvede snit med en geringsvinkel på op til 45°. Benyt de anbefalede savklinger.

Illustrerede komponenter

Nummereringen af de illustrerede komponenter refererer til illustrationen af el-værktøjet på illustrationssiden.

- (1) Låsning af tænd/sluk-kontakt
- (2) Indstillingshjul til forvalg af slagtal
- (3) Tænd/sluk-knap
- (4) Udsugningsstuds
- (5) Udsugningsadapter^{a)}
- (6) Udsugningsslange^{a)}
- (7) Spændehåndtag fodplade (PST 1000 PEL)
- (8) Fodplade
- (9) Indstillingshåndtag pendulregulering
- (10) Kontakt spånblæseanordning

- (11) Afskærmning til udsugning
 - (12) Glidesko (PST 1000 PEL)
 - (13) Inspektionsrude til skærelinjekontrol **Cut Control**
 - (14) Sokkel til skærelinjekontrol **Cut Control**
 - (15) Arbejdslys
 - (16) Håndgreb (isoleret grebsflade)
 - (17) Savklingeholder
 - (18) SDS-håndtag savklingeoplåsning
 - (19) Føringsrulle
 - (20) Savklinge^{a)}
 - (21) Berøringsbeskyttelse
 - (22) Savklingedepot (PST 900 PEL/PST 9500 PEL)
 - (23) Splintbeskyttelse^{a)}
 - (24) Føring for parallelanslag
 - (25) Skala geringsvinkel
 - (26) Skrue fodplade (PST 900 PEL/PST 9500 PEL)
 - (27) Låseskrue til parallelanslag^{a)}
 - (28) Parallelanslag cirkelskærer^{a)}
 - (29) Centreringsspids til parallelanslag^{a)}
 - (30) Snitmarkering 0°
 - (31) Snitmarkering 45°
 - (32) Snitmarkering 45° med glidesko (PST 1000 PEL)
- a) **Tilbehør, som er illustreret og beskrevet i betjeningsvejledningen, er ikke indeholdt i leveringen. Det fuldstændige tilbehør findes i vores tilbehørsprogram.**

Tekniske data

Stiksav		PST 900 PEL	PST 1000 PEL	PST 9500 PEL
Varenummer		3 603 CA0 2..	3 603 CA0 3..	3 603 CA0 2..
Skærelinjekontrol Cut Control		●	●	●
Slagtalstyring		●	●	●
Forvalg af slagtal		●	●	●
Pendulregulering		●	●	●
Nominal optagen effekt	W	620	650	620
Afgiven effekt	W	340	360	340
Tomgangsslagtal n_0	slag/min	500-3100	500-3100	500-3100
Slaglængde	mm	23	23	23
Maks. snitdybde				
- i træ	mm	90	100	90
- i aluminium	mm	15	20	15
- i stål (ulegeret)	mm	8	10	8
Skærevinkel (venstre/højre) maks.	°	45	45	45
Vægt iht. EPTA-Procedure 01:2014	kg	2,1	2,2	2,1
Beskyttelsesklasse		□/II	□/II	□/II

Angivelserne gælder for en nominal spænding [U] på 230 V. Ved afvigende spændinger og i landespecifikke udførelser kan disse angivelser variere.

Støj-/vibrationsinformation

		PST 900 PEL	PST 1000 PEL	PST 9500 PEL
Støjemissionsværdier fundet iht. EN 62841-2-11 .				
El-værktøjets A-vægtede støjniveau udgør typisk:				
Lydtrykniveau	dB(A)	86	86	86
Lydeffektniveau	dB(A)	97	97	97
Usikkerhed K	dB	5	5	5
Brug høreværn!				
Vibrationer samlet værdi a_h (vektorsum af tre retninger) og usikkerhed K fundet iht. EN 62841-2-11 :				
Savning af spånplade med savklinge T 144 D :				
$a_{h,B}$	m/s^2	11,5	10,0	11,5
K	m/s^2	4,0	2,0	4,0

Savning af metalplade med savklinge **T 118 A**:

$a_{h,M}$	m/s^2	8,5	7,0	8,5
K	m/s^2	2,0	2,0	2,0

Det svingningsniveau og støjemissionsniveau, der fremgår af anvisningerne, er målt iht. en standardiseret måleværdi og kan anvendes til sammenligning af el-værktøj med hinanden. De er også egnede til en foreløbig vurdering af svingnings- og støjemissionen.

Det angivne svingnings- og støjemissionsniveau repræsenterer de væsentlige anvendelser af el-værktøjet. Hvis el-værktøjet dog anvendes til andre formål, med afvigende indsatsværktøj eller utilstrækkelig vedligeholdelse, kan svingnings- og støjemissionsniveauet afvige. Dette kan føre til en betydelig forøgelse af svingnings- og støjemissionen i hele arbejdstidsrummet.

Til en nøjagtig vurdering af svingnings- og støjemissionen bør der også tages højde for de tider, i hvilke værktøjet er slukket eller godt nok kører, men rent faktisk ikke anvendes. Dette kan føre til en betydelig reduktion af svingnings- og støjemissionsniveauet i hele arbejdstidsrummet.

Fastlæg ekstra sikkerhedsforanstaltninger til beskyttelse af brugeren mod svingningens virkning som f.eks.: Vedligeholdelse af el-værktøj og indsatsværktøj, holde hænder varme, organisation af arbejdsforløb.

Montering

- **Træk stikket ud af stikkontakten, før der udføres arbejde på el-værktøjet.**

Isætning/skift af savklinge

- **Brug beskyttelseshandsker ved montering eller ved skift af indsatsværktøj.** Indsatsværktøjer er skarpe og kan blive varme ved længere tids brug.

Valg af savklinge

Du finder en oversigt over anbefalede savklinger i slutningen af denne vejledning. Isæt kun savklinger med ennotskaft (T-skaft). Savklingen bør ikke være længere end det snit, der er nødvendigt.

Brug en smal savklinge til at save smalle kurver.

Isætning af savklinge (se billede A)

- **Rengør savklingsens skaft før isætning.** Et tilsmudset skaft kan ikke fastgøres sikkert.

Afmonter om nødvendigt afskærmningen (**11**) (se "Afskærmning (se billede G)", Side 67).

Skub savklingen (**20**) med tænderne i skærerretningen, til den går i indgreb i savklingeholderen (**17**). SDS-håndtaget (**18**) springer automatisk bagud, og savklingen låses fast. Tryk ikke håndtaget (**18**) bagud manuelt, da el-værktøjet ellers kan tage skade.

Sørg ved isætning af savklingen for, at savklingsens ryg sidder i føringsrullens rille (**19**).

- **Kontrollér at savklingen sidder rigtigt fast.** En løs savklinge kan falde ud og kvæste dig.

Udkastning af savklinge (se billede B)

- **Hold el-værktøjet på en sådan måde, når savklingen kastes ud, at hverken personer eller dyr kan komme til skade.**

Drej SDS-håndtaget (**18**) fremad til anslag i retning mod berøringsbeskyttelsen (**21**). Savklingen løsnes og kastes ud.

Savklingedepot (PST 900 PEL/PST 9500 PEL) (se billede C)

I savklingedepotet (**22**) kan du opbevare op til seks savklinger med en længde indtil 110 mm. Læg savklingerne med ennotskaftet (T-skaft) i den dertil beregnede udsparring i savklingedepotet. Op til tre savklinger kan ligge over hinanden.

Luk savklingedepotet, og skub det til anslaget i fodpladens udsparring (**8**).

Glidesko (PST 1000 PEL)

Ved bearbejdning af sarte overflader kan du sætte glideskoen (**12**) på fodpladen (**8**) for at undgå ridser i overfladen.

Glideskoen (**12**) påsættes ved at hænge den på fodpladen (**8**) foran, trykke den op og lade den gå i indgreb.

Splintbeskyttelse (tilbehør)

Splintbeskyttelsen (**23**) (tilbehør) kan forhindre, at overfladen rives op ved savning af træ. Splintbeskyttelsen kan kun bruges med bestemte savklingetyper og kun ved en skærevinkel på 0°. Ved savning med splintbeskyttelse må fodpladen (**8**) ikke forskydes bagud.

Tryk splintbeskyttelsen (**23**) ind i fodpladen (**8**) foran forinden.

PST 1000 PEL (se billede D): Ved anvendelse af glideskoen (**12**) isættes splintbeskyttelsen (**23**) ikke i fodpladen (**8**), men i glideskoen.

Snitlinjekontrol Cut Control

Snitlinjekontrollen **Cut Control** gør det muligt at føre el-værktøjet præcist langs en snitlinje, som er tegnet på emnet. Med til **Cut Control** hører inspektionsruden (**13**) med snitmarkeringer og soklen (**14**) til fastgørelse på el-værktøjet.

Fastgør Cut Control på fodpladen (se billede E)

Klem inspektionsruden til **Cut Control** (**13**) fast i holderne på soklen (**14**). Tryk derefter soklen let sammen, og lad den gå i indgreb i føringen (**24**) til fodpladen (**8**).

Fastgørelse af Cut Control på glideskoen (PST 1000 PEL) (se billede F)

Ved dette system til skærelinjekontrol kan inspektionsruden til **Cut Control (13)** enten fastgøres sammen med soklen **(14)** på fodpladen **(8)** eller separat direkte i holderne på glideskoen **(12)**.

Fjern soklen til **Cut Control (14)** fra fodpladen **(8)**. Tryk i den forbindelse soklen let sammen, og tag den ud af føringen **(24)**.

Træk inspektionsruden til **Cut Control (13)** af soklen **(14)**, og klem den fast i holderne på glideskoen **(12)**.

Støv-/spåudsugning

Støv fra materialer som f.eks. blyholdig maling, nogle træsorter, mineraler og metal kan være sundhedsfarlige. Berøring eller indånding af støv kan føre til allergiske reaktioner og/eller åndedræts sygdomme hos brugeren eller personer, der opholder sig i nærheden af arbejdspladsen.

Bestemt støv som f.eks. ege- eller bøgestøv gælder som kræftfremkaldende, især i forbindelse med ekstra stoffer til træbehandling (chromat, træbeskyttelsesmiddel). Asbestholdigt materiale må kun bearbejdes af fagfolk.

- Brug helst en støvopsugning, der egner sig til materialet.
- Sørg for god udluftning af arbejdspladsen.
- Det anbefales at bære åndeværn med filterklasse P2.

Overhold forskrifterne, der gælder i dit land vedr. de materialer, der skal bearbejdes.

► **Undgå at der samler sig støv på arbejdspladsen.** Støv kan let antænde sig selv.

Afskærmning (se billede G)

Monter afskærmningen **(11)**, før du tilslutter el-værktøjet til en støvudsugning.

Sæt afskærmningen **(11)** på el-værktøjet, så holderne går i indgreb i husets udsparinger.

Tag afskærmningen **(11)** af i forbindelse med arbejde uden støvudsugning og geringsssnit. Tryk herunder afskærmningen sammen i niveau med de udvendige holdere, og træk den af fremefter.

Tilslutning af støvudsugning

Sæt udsugningsadapteren **(5)** (tilbehør) på en udsugningsslange **(6)** (tilbehør), så den går hørbart i indgreb. Forbind udsugningsadapteren **(5)** med udsugningsstudsden **(4)** på el-værktøjet og udsugningsslangen **(6)** med en støvsuger (tilbehør).

Du finder en oversigt over tilslutning til forskellige støvsugere i slutningen af denne vejledning.

Benyt så vidt muligt splintbeskyttelsen **(23)** for at få en optimal udsugning.

Slå spånblæseanordningen fra, når du har tilsluttet støvudsugningen.

Støvsugeren skal være egnet til det materiale, som skal op-suges.

Anvend en specialstøvsuger til op-sugning af særligt sundhedsfarligt, kræftfremkaldende eller tørt støv.

Brug





Driftstilstande

► **Træk stikket ud af stikkontakten, før der udføres arbejde på el-værktøjet.**

Pendulregulering indstilles

Pendulreguleringen, der kan indstilles i fire trin, muliggør en optimal tilpasning af skærehastighed, skæreydelse og snitbillede til materialet, der skal bearbejdes.

Med indstillingshåndtaget **(9)** kan du også indstille pendulreguleringen under drift.

-  **0** ingen pendulregulering
-  **1** lille pendulregulering
-  **2** middel pendulregulering
-  **3** stor pendulregulering

Det optimale pendulreguleringstrin til den pågældende anvendelse kan findes ved at udføre et praktisk forsøg. Herunder gælder følgende anbefalinger:

- Vælg et tilsvarende lavere pendulreguleringstrin, eller slå pendulreguleringen helt fra, jo finere og pænere snitkanten skal være.
- Slå pendulreguleringen fra ved bearbejdning af tynde materialer (f.eks. metalplader).
- Arbejd med mindre pendulregulering i hårde materialer (f.eks. stål).
- I bløde materialer og ved savning af træ i fiberretning kan du arbejde med maksimal pendulregulering.

Indstilling af geringsvinkel

Fodpladen **(8)** kan ved geringsssnit svinges op til 45° til højre eller venstre.

Afskærmningen **(11)** og splintbeskyttelsen **(23)** kan ikke benyttes ved geringsssnit.

Afmonter om nødvendigt afskærmningen **(11)** (se "Afskærmning (se billede G)", Side 67) og fjern splintbeskyttelsen **(23)** (se "Splintbeskyttelse (tilbehør)", Side 66).

PST 900 PEL/PST 9500 PEL (se billede H):

- Træk savklingedepotet **(22)** ud af fodpladen **(8)**.
- Løsn skruen **(26)**, og skub fodpladen **(8)** let i retning mod udsugningsstudsden **(4)**.
- Til indstilling af præcise geringsvinkler er den højre og venstre side af fodpladen udstyret med stoppunkter ved 0°, 22,5° og 45°. Sving fodpladen **(8)** i den ønskede position iht. skalaen **(25)**. Andre geringsvinkler kan indstilles vha. en vinkelmåler.
- Skub derefter fodpladen **(8)** til anslaget i retning mod savklingen **(20)**.
- Spænd skruen **(26)** forsvarligt igen.

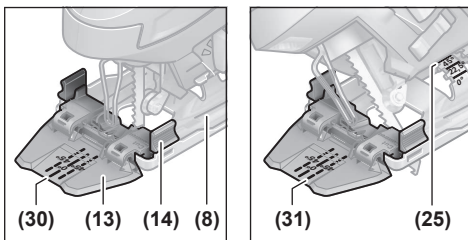
PST 1000 PEL (se billede I):

- Åbn fodpladens spænde-håndtag **(7)**, og skub fodpladen **(8)** let i retning mod udsugningsstudsden **(4)**.
- Til indstilling af præcise geringsvinkler er den højre og venstre side af fodpladen udstyret med stoppunkter ved

0°, 22,5° og 45°. Sving fodpladen (8) i den ønskede position iht. skalaen (25). Andre geringsvinkler kan indstilles vha. en vinkelmåler.

- Skub derefter fodpladen (8) til anslaget i retning mod savklingen (20).
- Luk spændehåndtaget (7) for at låse fodpladen i den indstillede position.

Skærelinjekontrol ved geringsssnit (PST 900 PEL/ PST 9500 PEL)

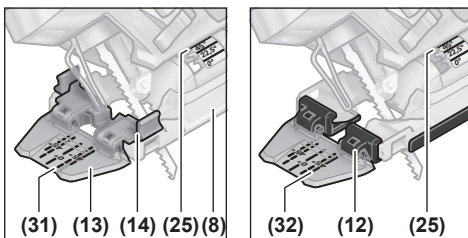


Til snitlinjekontrollen er der på inspektionsruden til **Cut Control (13)** en markering (30) til det retvinklede snit med 0° og en markering (31) til geringsssnit mod hhv. højre eller venstre med 45° iht. skalaen (25).

Snitmarkeringen til geringsvinkler mellem 0° og 45° fremkommer proportionalt. Den kan noteres på inspektionsruden til **Cut Control (13)** med en ikke-permanent spritpen, så den let kan fjernes igen.

For måltro arbejdes anbefales det at lave et prøvesnit.

Skærelinjekontrol ved geringsssnit (PST 1000 PEL)



Til snitlinjekontrollen er der på inspektionsruden til **Cut Control (13)** en markering (30) til det retvinklede snit med 0° og en markering (31) til geringsssnit mod hhv. højre eller venstre med 45° iht. skalaen (25).

Ved fastgørelse af skærelinjekontrollen med soklen til **Cut Control (14)** på fodpladen (8) gælder den indvendige markering (31).

Ved fastgørelse af inspektionsruden til **Cut Control (13)** direkte på glideskoen (12) gælder den udvendige markering (32).

Snitmarkeringen til geringsvinkler mellem 0° og 45° fremkommer proportionalt. Den kan noteres på inspektionsruden til **Cut Control (13)** med en ikke-permanent spritpen, så den let kan fjernes igen.

For måltro arbejdes anbefales det at lave et prøvesnit.

Forskydning af fodplade

For savning tæt på kanten kan du forskyde fodpladen (8) bagud.

PST 900 PEL/PST 9500 PEL (se billede H):

- Træk savklingedepotet (22) ud af fodpladen (8).
- Løsn skruen (26), og skub fodpladen (8) til anslaget i retning mod udsugningsstuds (4).
- Spænd skruen (26) forsvarligt igen.

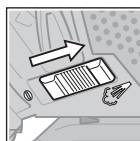
PST 1000 PEL (se billede I):

- Åbn fodpladens spændehåndtag (7), og skub fodpladen (8) til anslaget i retning mod udsugningsstuds (4).
- Luk spændehåndtaget (7) for at låse fodpladen i den indstillede position.

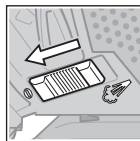
Der kan kun saves med forskudt fodplade (8) med en geringsvinkel på 0°. Desuden må snitlinjekontrollen **Cut Control** med soklen (14), parallelanslaget med cirkelskærer (28) (tilbehør) samt splintbeskyttelsen (23) ikke benyttes.

Spånblæseanordning

Med spånblæseanordningens luftstrøm kan skærelinjen holdes fri for spåner.



Tilkobling af spånblæseanordning: Skub kontakten (10) i retning mod udsugningsstuds (4) ved arbejde med stor spåntagning i træ, plast o.l.



Frakobling af spånblæseanordning: Skub kontakten (10) i retning mod savklingen (20) ved arbejde i metal samt ved tilsluttet støvudsugning.

Ibrugtagning

- **Kontrollér netspændingen! Strømkildens spænding skal stemme overens med angivelserne på el-værktøjets typeskilt. El-værktøj til 230 V kan også tilsluttes 220 V.**

Tænding af LED-arbejdslys

Arbejdslyset (15) forbedrer synsforholdene i det umiddelbare arbejdsområde. Du kan opnå særligt gode saveresultater ved at anvende arbejdslyset sammen med skærelinjekontrollen **Cut Control**.

Du tænder arbejdslyset (15) ved at trykke let på tænd/sluk-knappen (3). Hvis du trykker hårdere på tænd/sluk-knappen, tændes el-værktøjet, og arbejdslyset lyser fortsat.

- **Se ikke direkte ind i arbejdslyset, det kan blænde dig.**

Tænd/sluk

- **Kontrollér, at du kan trykke på tænd/sluk-knappen uden at slippe håndtaget.**

Når du skal **tænde** el-værktøjet, skal du trykke på tænd/sluk-knappen (3).

For at **låse** tænd/sluk-knappen (**3**) skal du holde den inde og skubbe låsen (**1**) mod højre eller venstre.

For at **slukke** el-værktøjet skal du slippe tænd/sluk-knappen (**3**) igen. Ved låst tænd/sluk-knap (**3**) skal du først trykke på den og derefter slippe den.

Styring/forvalg af slagtal

Du kan regulere slagtalet på det tændte el-værktøj trinløst afhængigt af, hvor langt du trykker start-stop-kontakten (**3**) ind.

Når tænd/sluk-knappen (**3**) er låst, arbejder el-værktøjet med det forvalgte slagtal.

Med indstillingshjulet til forvalg af slagtal (**2**) kan du forvælge slagtalet og ændre det under arbejdet.

- 1–2: Lavt slagtal
- 3–4: Middel slagtal
- 5–6: Højt slagtal

Det nødvendige slagtal afhænger af materialet og arbejdsbetingelserne og kan bestemmes ved et praktisk forsøg.

Det anbefales at reducere slagtalet, når savklingen føres ind mod emnet og ved savning i plast og aluminium.

Ved længere tids arbejde med lavt slagtal kan el-værktøjet opvarmes kraftigt. Fjern savklingen, og lad el-værktøjet køle af ved at køre i ca. 3 minutter med maksimalt slagtal.

Arbejdsvejledning

- ▶ **Træk stikket ud af stikkontakten, før der udføres arbejde på el-værktøjet.**
- ▶ **Sluk straks for el-værktøjet, hvis savklingen blokerer.**
- ▶ **Anvend altid et stabilt underlag eller en stiksav (tilbehør), når der bearbejdes små eller tynde emner.**

Sav med jævnt tryk for at opnå et optimalt og præcist snitresultat.

Ved lange og lige snit i tykt træ (>40 mm) kan skærelinjen forløbe upræcist. Til præcise snit anbefales i sådanne situationer en Bosch-rundsav.

Dyksavning (se billede J)

- ▶ **Kun bløde materialer som f.eks. træ, gipsplader o.l. må bearbejdes ved dyksavning!**

Brug kun korte savklinger ved dyksavning. Dyksavning er kun mulig med en geringsvinkel på 0°.

Sæt el-værktøjet med den forreste kant på fodpladen (**8**) på emnet, uden at savklingen (**20**) berører emnet, og tænd det. Vælg det maksimale slagtal ved el-værktøjet med styring af slagtalet. Tryk el-værktøjet hårdt mod emnet, og lad langsomt savklingen dykke ned i emnet.

Så snart fodpladen (**8**) ligger på emnet med hele fladen, sav du videre langs med den ønskede snitlinje.

Parallellanslag med cirkelskærer (tilbehør)

Ved arbejde med parallellanslaget med cirkelskærer (**28**) (tilbehør) må emnets tykkelse være maks. 30 mm.

Fjern soklen til **Cut Control** (**14**) fra fodpladen (**8**). Tryk i den forbindelse soklen let sammen, og tag den ud af føringen (**24**).

PST 1000 PEL: Ved anvendelse af glideskoen (**12**) kan inspektionsruden til **Cut Control** (**13**) klemmes fast foran på glideskoen. Derved lettes den præcise indstilling på den ønskede skærelinje, især ved geringssnit (se "Skærelinjekontrol ved geringssnit (PST 1000 PEL)", Side 68).

Parallelsnit (se billede **K**): Løsn låseskruen (**27**), og skub parallellanslagets skala gennem føringen (**24**) i fodpladen. Indstil den ønskede snitbredde som skalaværdi på fodpladens inderkant. Spænd låseskruen (**27**) forsvarligt.

Cirkelsnit (se billede **L**): Bor et hul, som savklingen kan stikkes igennem, ved snitlinjen inden for den cirkel, der skal saves. Bearbejd borehullet med en fræser eller fil, så savklingen kan placeres flugtende med snitlinjen.

Sæt låseskruen (**27**) på den anden side af parallellanslaget. Skub parallellanslagets skala gennem føringen (**24**) i fodpladen. Bor et hul i emnet i midten af det udsnit, der skal saves. Stik centreringsspidsen (**29**) gennem parallellanslagets indvendige åbning og ind i det borede hul. Indstil radiussen som skalaværdi på fodpladens inderkant. Spænd låseskruen (**27**) forsvarligt.

Køle-/smøremiddel

Ved savning af metal bør du påføre køle-/smøremiddel langs med snitlinjen på grund af materialets opvarmning.

Vedligeholdelse og service

Vedligeholdelse og rengøring

- ▶ **Træk stikket ud af stikkontakten, før der udføres arbejde på el-værktøjet.**
- ▶ **El-værktøj og el-værktøjets ventilationsåbninger skal altid holdes rene for at sikre et godt og sikkert arbejde.**

Hvis det er nødvendigt at erstatte tilslutningsledningen, skal dette arbejde udføres af **Bosch** eller på et autoriseret serviceværksted for **Bosch** el-værktøj for at undgå farer.

Rengør savklingeholderen med regelmæssige mellemrum. Tag savklingen ud af el-værktøjet og bank el-værktøjet let på en lige flade.

En kraftig tilsmudsning af el-værktøjet kan føre til funktionsfejl. Sav derfor ikke meget støvdannende materialer nedefra eller over hovedhøjde.

- ▶ **Brug så vidt muligt altid et udsugningsanlæg ved ekstreme anvendelsesforhold. Blæs ventilationsåbningerne igennem med hyppige mellemrum, og forkobl en fejlstrømsafbryder (PRCD).** Ved bearbejdning af metal kan ledende støv aflejre sig inde i elværktøjet. Elværktøjets beskyttelsesisolering kan forringes.

Hvis støvudgangen tilstoppes, skal du slukke el-værktøjet, tage støvudsugningen af og fjerne støv og spåner.

Smør af og til føringsrullen (**19**) med en dråbe olie.

Kontrollér føringsrullen (**19**) regelmæssigt. Er den slidt, skal den udskiftes på et autoriseret **Bosch**-kundeværksted.

Kundeservice og anvendelsesrådgivning

Kundeservice besvarer dine spørgsmål vedr. reparation og vedligeholdelse af dit produkt samt reservedele. Eksplosionstegninger og oplysninger om reservedele finder du også på: www.bosch-pt.com

Bosch-anvendelsesrådgivningsteamet hjælper dig gerne, hvis du har spørgsmål til produkter og tilbehørsdele.

Produktets 10-cifrede typenummer (se typeskilt) skal altid angives ved forespørgsler og bestilling af reservedele.

Dansk

Bosch Service Center

Telegrafvej 3

2750 Ballerup

På www.bosch-pt.dk kan der online bestilles reservedele eller oprettes en reparations ordre.

Tlf. Service Center: 44898855

Fax: 44898755

E-Mail: vaerktoej@dk.bosch.com

Du finder adresser til andre værksteder på:

www.bosch-pt.com/serviceaddresses

Bortskaffelse

El-værktøj, tilbehør og emballage skal genbruges på en miljøvenlig måde.



Smid ikke el-værktøj ud sammen med det almindelige husholdningsaffald!

Gælder kun i EU-lande:

Iht. det europæiske direktiv 2012/19/EU om affald af elektrisk og elektronisk udstyr skal kasseret elektrisk udstyr indsamles separat og genbruges iht. gældende miljøforskrifter.

Ved forkert bortskaffelse kan elektrisk og elektronisk affald have skadelige virkninger på miljøet og menneskers sundhed på grund af den mulige tilstedeværelse af farlige stoffer.

Svensk

Säkerhetsanvisningar

Allmänna säkerhetsanvisningar för elverktyg

⚠ VARNING

Läs alla säkerhetsvarningar, instruktioner och specifikationer

som tillhandahålls med detta elverktyg. Fel som uppstår till följd av att instruktionerna nedan inte följts kan orsaka elstöt, brand och/eller allvarliga personskador.

Förvara alla varningar och anvisningar för framtida bruk.

Begreppet Elverktyg hänför sig till nätdrivna elverktyg (med nätsladd) och till batteridrivna elverktyg (sladdlösa).

Arbetsplats säkerhet

- ▶ **Håll ditt arbetsområde rent och väl upplyst.** Ostädade och mörka areor ökar olycksrisken.
- ▶ **Använd inte elverktyget i explosionsfarliga omgivningar när det t.ex. finns brännbara vätskor, gaser eller damm.** Elverktygen alstrar gnistor som kan antända dammet eller gaserna.
- ▶ **Håll under arbetet med elverktyget barn och obehöriga personer på betryggande avstånd.** Om du störs av obehöriga personer kan du förlora kontrollen över elverktyget.

Elektrisk säkerhet

- ▶ **Elverktygets stickpropp måste passa till vägguttaget. Stickproppen får absolut inte förändras. Använd inte adapterkontakter tillsammans med skyddsjordade elverktyg.** Oförändrade stickproppar och passande vägguttag reducerar risken för elstöt.
- ▶ **Undvik kroppskontakt med jordade ytor som t. ex. rör, värmeelement, spisar och kylskåp.** Det finns en större risk för elstöt om din kropp är jordad.
- ▶ **Skydda elverktyg mot regn och väta.** Tränger vatten in i ett elverktyg ökar risken för elstöt.
- ▶ **Missbruka inte nätsladden. Använd inte nätsladden för att bära eller hänga upp elverktyget och inte heller för att dra stickproppen ur vägguttaget.** Skadade eller tilltrasslade ledningar ökar risken för elstöt.
- ▶ **När du arbetar med ett elverktyg utomhus använd endast förlängningssladdar som är avsedda för utomhusbruk.** Om en lämplig förlängningssladd för utomhusbruk används minskar risken för elstöt.
- ▶ **Använd ett felströmsskydd om det inte är möjligt att undvika att elverktyget används i fuktig miljö.** Felströmsskyddet minskar risken för elstöt.

Personsäkerhet

- ▶ **Var uppmärksam, kontrollera vad du gör och använd elverktyget med förnuft. Använd inte ett elverktyg när du är trött eller om du är påverkad av droger, alkohol eller mediciner.** Under användning av elverktyg kan även en kort ouppmärksamhet leda till allvarliga kroppsskador.
- ▶ **Använd personlig skyddsutrustning. Använd alltid skyddsglasögon.** Användning av personlig skyddsutrustning, som t. ex. dammfiltermask, halkfria säkerhetsskor, skyddshjälm och hörselskydd, som är anpassade för användningsområdet, reducerar risken för kroppsskada.
- ▶ **Undvik oavsiktlig igångsättning. Kontrollera att elverktyget är fränkopplat innan du ansluter stickproppen till vägguttaget och/eller ansluter/tar bort batteriet, tar upp eller bär elverktyget.** Om du bär elverktyget med fingret på strömställaren eller ansluter påkopplat elverktyg till nätströmmen kan olycka uppstå.
- ▶ **Ta bort alla inställningsverktyg och skruvnycklar innan du startar elverktyget.** Ett verktyg eller en nyckel i en roterande komponent kan medföra kroppsskada.

- ▶ **Undvik onormala kroppsställningar. Se till att du alltid står stadigt och håller balansen.** I detta fall kan du lättare kontrollera elverktyget i oväntade situationer.
- ▶ **Bär lämpliga arbetskläder. Bär inte löst hängande kläder eller smycken. Håll håret och kläderna borta från rörliga delar.** Löst hängande kläder, långt hår och smycken kan dras in av roterande delar.
- ▶ **När elverktyg används med dammsugnings- och uppsamlingsutrustning, se till att dessa är rätt monterade och används på korrekt sätt.** Användning av dammsugning minskar de risker damm orsakar.
- ▶ **Låt inte vana ofta använda verktygen göra att du blir slarvig och ignorerar verktygets säkerhetsprinciper.** En vårdslös åtgärd kan leda till allvarlig personskada inom bråkdelen av en sekund.

Korrekt användning och hantering av elverktyg

- ▶ **Överbelasta inte elverktyget. Använd rätt elverktyg för det jobb du tänker göra.** Med ett lämpligt elverktyg kan du arbeta bättre och säkrare inom angivet effektområde.
- ▶ **Ett elverktyg med defekt strömställare får inte längre användas.** Ett elverktyg som inte kan kopplas in eller ur är farligt och måste repareras.
- ▶ **Dra stickproppen ur vägguttaget och/eller ta bort batteriet, om det kan tas ut ur elverktyget, innan inställningar utförs, tillbehörsdelar byts ut eller elverktyget lagras.** Denna skyddsåtgärd förhindrar oavsiktlig inkoppling av elverktyget.
- ▶ **Förvara elverktygen oåtkomliga för barn. Låt elverktyget inte användas av personer som inte är förtrogna med dess användning eller inte läst denna anvisning.** Elverktygen är farliga om de används av oerfarna personer.
- ▶ **Underhåll elverktyg och tillbehör omsorgsfullt. Kontrollera att rörliga komponenter fungerar felfritt och inte kärvar, att komponenter inte brustit eller skadats och kontrollera orsaker som kan leda till att elverktygets funktioner påverkas menligt. Låt skadade delar repareras innan elverktyget tas i bruk.** Många olyckor orsakas av dåligt skötta elverktyg.
- ▶ **Håll skärverktygen skarpa och rena.** Omsorgsfullt skötta skärverktyg med skarpa egg kommer inte så lätt i kläm och går lättare att styra.
- ▶ **Använd elverktyget, tillbehör, insatsverktyg osv. enligt dessa anvisningar. Ta hänsyn till arbetsvillkoren och arbetsmomenten.** Om elverktyget används på ett sätt som det inte är avsett för kan farliga situationer uppstå.
- ▶ **Håll handtag och greppytor torra, rena och fria från olja och fett.** Hala handtag och greppytor ger ingen säker hantering och kontroll över verktyget i oväntade situationer.

Service

- ▶ **Låt endast kvalificerad fackpersonal reparera elverktyget och endast med originalreservdelar.** Detta garanterar att elverktygets säkerhet upprätthålls.

Säkerhetsanvisningar för sticksågar

- ▶ **Håll elverktyget i de isolerade gripytorna när du utför ett arbete där skärtilbehören kan komma i kontakt med dolda kablar eller den egna elförsörjningskabeln.** Vid kontakt med en strömförande ledning kan oskyddade metalldelar på verktyget som är strömförande ge användaren en elektrisk stöt.
- ▶ **Använd klämmor eller någon annan praktisk metod för att säkra och stötta arbetsstycket mot en stabil plattform.** Om du håller arbetsstycket i handen eller mot din kropp är det ostadigt och du kan förlora kontrollen.
- ▶ **Se till att hålla händerna utanför sågområdet. För inte in handen under arbetsstycket.** Kontakt med sågbladet medför risk för personskada.
- ▶ **Elverktyget ska vara i påslaget när det förs mot arbetsstycket.** Risk för bakslag uppstår om insatsverktyget fastnar i arbetsstycket.
- ▶ **Se till att fotplattan ligger an säkert under sågningen.** Ett snedställd sågblad kan brytas eller orsaka bakslag.
- ▶ **Slå från elverktyget när arbetsmomentet är avslutat och dra sågbladet ur sågsnittet först när sågbladet har stannat.** Därigenom undviks bakslag och elverktyget kan säkert läggas åt sidan.
- ▶ **Vänta tills elverktyget stannat helt innan du lägger bort det.** Insatsverktyget kan haka upp sig och leda till att du kan förlora kontrollen över elverktyget.
- ▶ **Använd endast oskadade, felfria sågblad.** Deformerade eller oskarpa sågblad kan brytas, negativt påverka snittet eller orsaka bakslag.
- ▶ **Sågbladet får inte bromsas efter frånkopplingen genom tryck från sidan.** Sågbladet kan skadas, brytas eller orsaka bakslag.
- ▶ **Använd lämpliga detektorer för att lokalisera dolda försörjningsledningar eller konsultera det lokala eldistributionsbolaget.** Kontakt med elledningar kan orsaka brand och elstöt. En skadad gasledning kan leda till explosion. Inträngning i en vattenledning kan orsaka materiell skada eller elstöt.

Produkt- och prestandabeskrivning



Läs igenom alla säkerhetsanvisningar och instruktioner. Fel som uppstår till följd av att säkerhetsinstruktionerna och anvisningarna inte följts kan orsaka elstöt, brand och/eller allvarliga personskador.

Beakta bilden i den främre delen av bruksanvisningen.

Ändamålsenlig användning

Sticksågen är avsedd för att på fast underlag såga genom och göra urtag i trä, plast, metall, keramikplattor och gummi.

Den är lämplig för raka och böjda snitt med en geringsvinkel upp till 45°. Beakta rekommendationen av sågblad.

Illustrerade komponenter

Numreringen av komponenterna hänvisar till illustration av elverktyget på grafiksida.

- (1) Arretering av på-/av-strömbrytaren
- (2) Reglage slagfrekvens
- (3) På-/av-strömbrytare
- (4) Utsugsstuts
- (5) Utsugsadapter^{a)}
- (6) Utsugs slang^{a)}
- (7) Spännspak fotplatta (PST 1000 PEL)
- (8) Fotplatta
- (9) Inställningsspak pendling
- (10) Strömbrytare spånblåsanordning
- (11) Skyddskåpa för dammsug
- (12) Glidsko (PST 1000 PEL)
- (13) Siktöfster för snittlinjekontroll **Cut Control**
- (14) Sockel för steglinje **Cut Control**
- (15) Arbetsbelysning
- (16) Handtag (isolerad greppyta)
- (17) Sågbladsfäste
- (18) SDS-spak sågbladsupplåsning
- (19) Styrrulle
- (20) Sågblad^{a)}
- (21) Beröringsskydd
- (22) Sågbladsdepå (PST 900 PEL/PST 9500 PEL)
- (23) Spjälkningsskydd^{a)}
- (24) Styrning för parallellslaget
- (25) Skala för geringsvinkel
- (26) Skruv fotplatta (PST 900 PEL/PST 9500 PEL)
- (27) Parallellslagets arreteringsskruv^{a)}
- (28) Parallellslag med cirkelskärare^{a)}
- (29) Cirkelskärarens centreringsspets^{a)}
- (30) Sågmarkering 0°
- (31) Märkning av snittlinje 45°
- (32) Sågmarkering 45° med glidsko (PST 1000 PEL)

a) I bruksanvisningen avbildat och beskrivet tillbehör ingår inte i standardleveransen. I vårt tillbehörsprogram beskrivs allt tillbehör som finns.

Tekniska data

Sticksåg		PST 900 PEL	PST 1000 PEL	PST 9500 PEL
Artikelnummer		3 603 CA0 2..	3 603 CA0 3..	3 603 CA0 2..
Såglinjekontroll Cut Control		●	●	●
Styrning av antalet slag		●	●	●
Förval antal slag		●	●	●
Pendling		●	●	●
Upptagen märkeffekt	W	620	650	620
Avgiven effekt	W	340	360	340
Antal slag vid tomgång n_0	v/min	500–3100	500–3100	500–3100
Slag	mm	23	23	23
Max. sågdjup				
– i trä	mm	90	100	90
– i aluminium	mm	15	20	15
– i stål (olegerat)	mm	8	10	8
Skärvinkel (vänster/höger) max.	°	45	45	45
Vikt enligt EPTA-Procedure 01:2014	kg	2,1	2,2	2,1
Skyddsklass		□/II	□/II	□/II

Uppgifterna gäller för en märkspänning på [U] 230 V. Vid avvikande spänning och för utföranden i vissa länder kan uppgifterna variera.

Buller-/vibrationsdata

	PST 900 PEL	PST 1000 PEL	PST 9500 PEL	
Bullernivåvärde beräknat enligt EN 62841-2-11.				
Den A-klassade bullernivån hos elverktyget ligger typiskt på:				
Ljudtrycksnivå	dB(A)	86	86	86

	PST 900 PEL	PST 1000 PEL	PST 9500 PEL	
Ljudeffektnivå	dB(A)	97	97	97
Osäkerhet K	dB	5	5	5

Bär hörselskydd!

Totala vibrationsvärden a_h (vektorsumma för tre riktningar) och osäkerhet K beräknad enligt **EN 62841-2-11**:

Sågning i spånskivor med sågblad **T 144 D**:

$a_{h,B}$	m/s ²	11,5	10,0	11,5
K	m/s ²	4,0	2,0	4,0

Sågning i metallplåt med sågblad **T 118 A**:

$a_{h,M}$	m/s ²	8,5	7,0	8,5
K	m/s ²	2,0	2,0	2,0

Den vibrationsnivå och det bullervärde som anges i dessa anvisningar har uppmätts enligt en mätmetod som normerats och kan användas för att jämföra elverktyg med varandra. Mätmetoden är även lämplig för preliminär bedömning av vibrations- och bullernivån.

Den angivna vibrations- och bullernivån representerar den huvudsakliga användningen av elverktyget. Om däremot elverktyget används för andra ändamål, med andra insatsverktyg eller inte underhållits ordentligt kan vibrations- och bullernivån avvika. Då kan vibrations- och bullernivån under arbetsperioden öka betydligt under hela arbetstiden.

För en exakt bedömning av vibrations- och bullernivån bör även de tider beaktas när elverktyget är avstängt eller är igång, men inte används. Detta reducerar vibrations- och bullerbelastningen för den totala arbetsperioden betydligt. Bestäm extra säkerhetsåtgärder för att skydda operatören mot vibrationernas inverkan t. ex.: underhåll av elverktyget och insatsverktygen, att hålla händerna varma, organisation av arbetsförloppen.

Montage

- **Dra stickproppen ur nätuttaget innan arbeten utförs på elverktyget.**

Sätta in/byta sågblad

- **Använd skyddshandskar vid montering eller byte av insatsverktyget.** Insatsverktyg är vassa och kan bli heta vid längre användning.

Välja sågblad

En översikt över rekommenderade sågblad hittar du i slutet av denna bruksanvisning. Använd endast sågblad med enkammskaft (T-skaft). Sågbladet ska inte vara längre än vad som behövs för avsett snitt.

Använd helst smala sågblad för snäva kurvor.

Sätta in sågskaft (se bild A)

- **Rengör sågbladsskaftet innan du sätter in det.** Ett smutsigt skaft kan inte fästas säkert.

Ta i föreik. fall av skyddskåpan (**11**) (se „Skyddskåpa (se bild G)“, Sidan 74).

Skjut sågbladet (**20**), med tänderna i sågriktningen ända till anslaget i sågbladsupptagningen (**17**). SDS-spaken (**18**) hoppar automatiskt bakåt och sågbladet låses. Tryck inte spaken (**18**) bakåt för hand. I annat fall kan du skada elverktyget.

Var vid insättningen av sågbladet uppmärksam på att sågbladsryggen ligger i styrrullens (**19**) spår.

- **Kontrollera att sågbladet sitter fast.** Ett löst sågblad kan falla ut och orsaka personskada.

Mata ut sågbladet (se bild B)

- **Håll elverktyget vid utstötning av sågbladet så att det inte kan skada personer eller djur.**

Vrid SDS-spaken (**18**) framåt i riktning mot beröringsskyddet (**21**). Sågbladet lossas och skjuts ut.

Sågbladsdepå (PST 900 PEL/PST 9500 PEL C)

I sågbladsdepån (**22**) kan du förvara upp till sex sågblad med en längd på upp till 110 mm. Lägg sågbladen med enkammskaftet (T-skaft) i den här för avsedda ursparningen i sågbladsdepån. Upp till tre sågblad kan läggas över varandra.

Stäng sågbladsdepån och skjut det ända till anslaget i fotplattans (**8**) ursparning.

Glidsko (PST 1000 PEL)

Vid bearbetningen av känsliga ytor kan du sätta på glidskon (**12**) på fotplattan (**8**) för att förhindra att ytan repas.

För att sätta på glidskon (**12**) hänger du denna framtills på fotplattan (**8**), trycker den uppåt baktills och låter den haka i.

Spjälkningsskydd (tillbehör)

Spjälkningsskyddet (**23**) (tillbehör) kan förhindra att det bildas flisor i ytan vid sågning av trä. Spjälkningsskyddet kan endast användas vid vissa typer av sågblad och endast vid en sågningsvinkel på 0°. Fotplattan (**8**) får inte flyttas bakåt för kantnära sågning vid sågning med spjälkningsskyddet.

Tryck in spjälkningsskyddet (**23**) underifrån in i fotplattan (**8**).

PST 1000 PEL (se bild D): Vid användning av glidskon (12) sätts spjälkningskyddet (23) inte in i fotplattan (8), utan i glidskon.

Såglinjekontroll Cut Control

Såglinjekontrollen **Cut Control** möjliggör precis styrning av elverktyget längs en såglinje som är markerad på arbetsstycket. Till **Cut Control** hör även siktfönstret (13) med sågningsmarkering och sockel (14) för fäste på elverktyget.

Fäst Cut Control i fotplattan (se bild E)

Kläm fast siktfönstret för **Cut Control** (13) i hållaren på sockeln (14). Tryck sedan ihop sockeln något och låt den haka fast i styrningen (24) till fotplattan (8).

Fäst Cut Control i glidskon (PST 1000 PEL) (se bild F)

Vid detta såglinje-kontrollsystem kan siktfönstret för **Cut Control** (13) antingen fästas tillsammans med sockeln (14) i fotplattan (8) eller separat direkt i hållarna på glidskon (12).

Ta bort sockeln för **Cut Control** (14) ur fotplattan (8). För att göra det trycker du lätt ihop sockeln och tar ut den ur styrningen (24).

Dra av siktfönstret för **Cut Control** (13) från sockeln (14) och kläm fast det i hållarna på glidskon (12).

Damm-/spånutsugning

Dammet från material som t. ex. blyhaltig målning, vissa träslag, mineraler och metall kan vara hälsovådligt. Beröring eller inandning av dammet kan orsaka allergiska reaktioner och/eller andningsbesvär hos användaren eller personer som uppehåller sig i närheten.

Vissa damm från ek eller bok anses vara cancerogena, speciellt då i förbindelse med tillsatssämnen för träbehandling (kromat, träkonserveringsmedel). Endast yrkesmän får bearbeta asbesthaltigt material.

- Använd om möjligt en för materialet lämplig dammutsugning.
- Se till att arbetsplatsen är väl ventilerad.
- Vi rekommenderar ett andningskydd i filterklass P2.

Beakta de föreskrifter som i aktuellt land gäller för bearbetat material.

► **Undvik dammanhopning på arbetsplatsen.** Damm kan lätt självantändas.

Skyddskåpa (se bild G)

Montera skyddskåpan (11), innan du ansluter elverktyget till en stoftsug.

Sätt skyddskåpan (11) så på elverktyget så att hållarna hakar i ursparningarna på kapslingen.

Ta av skyddskåpan (11) för arbeten utan stoftborttagning och för geringssågningar. För att göra detta trycker du ihop kåpan i höjd med de yttre hållarna och dra den framåt.

Ansluta stoftsug

Sätt på utsugsadaptorn (5) (tillbehör) på en utsugssläng (6) (tillbehör), så att den hakar i hörbart. Anslut

utsugsadaptorn (5) till utsugsstutsen (4) på elverktyget och utsugssläng (6) med en dammsugare (tillbehör).

En översikt över anslutning till olika sugare finns i slutet av denna bruksanvisning.

För en optimal borttagning sätter du om möjligt på spjälkningskyddet (23).

Stäng av spånblåsningen när du har anslutit utsuget.

Sugen måste vara lämplig för det material som ska bearbetas.

Använd en specialsug för att suga hälsovådligt och cancerframkallande eller torrt damm.

Drift

Driftstyper

► **Dra stickproppen ur nätuttaget innan arbeten utförs på elverktyget.**

Inställning av pendlig

Pendlingen som kan ställas in fyra steg möjliggör en optimal anpassning av såghastighet, sågeffekt och sågbild till det material som skall bearbetas.

Med inställningsspaken (9) kan du ställa in pendlingen även under driften.



Det optimala pendlingssteget för respektive användning fastställs med praktiska försök. I det sammanhanget gäller följande rekommendationer:

- Välj pendlingssteget desto mindre eller stäng av pendlingen helt ju finare och snyggare sågkanten skall bli.
- Stäng av pendlingen vid bearbetningen av tunna material (t.ex. plåtar).
- Arbeta med liten pendlig i hårda material (t.ex. stål).
- I mjuka material och vid sågning av trä i fiberriktning kan du arbeta med maximal pendlig.

Inställning av geringsvinkel

Fotplattan (8) kan vridas upp till 45° till höger eller vänster för geringssågning.

Skyddskåpan (11) och spjälkningskyddet (23) kan användas vid geringssågningar.

Ta i föreik. fall av skyddskåpan (11) (se „Skyddskåpa (se bild G)“, Sidan 74) och ta bort spjälkningskyddet (23) (se „Spjälkningskydd (tillbehör)“, Sidan 73).

PST 900 PEL/PST 9500 PEL (se bild H):

- Dra ur sågbladsdepån (22) ur fotplattan (8).
- Lossa skruven (26) och skjut fotplattan (8) lätt i riktning mot sugstutsen (4).
- För inställning av exakta geringsvinklar har fotplattan till höger och vänster rasterpunkter vid 0°, 22,5° och 45°. Sväng fotplattan (8) till önskad position i enlighet med

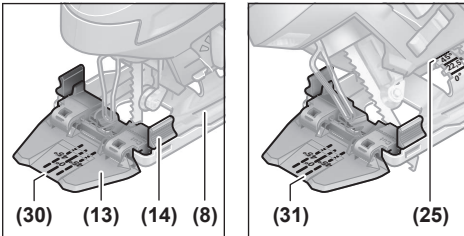
skalan (25). Andra geringsvinklar kan ställas in med en vinkelmätare.

- Skjut därefter fotplattan (8) till anslag i riktning mot sågbladet (20).
- Dr åt skruven (26) igen.

PST 1000 PEL (se bild I):

- Öppna spännspaken (7) till fotplattan och skjut fotplattan (8) lätt i riktning mot sugstutsen (4).
- För inställning av exakta geringsvinklar har fotplattan till höger och vänster rasterpunkter vid 0°, 22,5° och 45°. Sväng fotplattan (8) till önskad position i enlighet med skalan (25). Andra geringsvinklar kan ställas in med en vinkelmätare.
- Skjut därefter fotplattan (8) till anslag i riktning mot sågbladet (20).
- Stäng spännspaken (7), för att arretera fotplattan i den inställda positionen.

Såglinjekontroll vid geringsågningar (PST 900 PEL/ PST 9500 PEL)

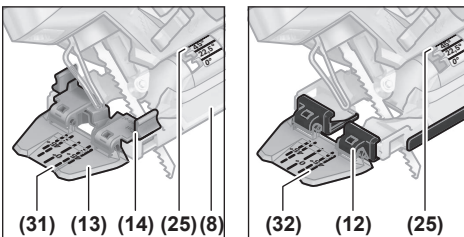


För såglinjekontroll finns på siktfönstret för **Cut Control (13)** en markering (30) för rätvinklig sågning med 0° och vardera en markering (31) för geringsnitt som faller av åt höger eller vänster med 45° enligt (25).

Sågmarkeringen för geringsvinklar mellan 0° och 45° fås proportionellt. Den kan markeras på siktfönstret för **Cut Control (13)** med en ej permanent markeringspenna och sedan tas bort enkelt igen.

För måttexakt arbete gör du bäst en provsågning.

Såglinjekontroll vid geringsågningar (PST 1000 PEL)



För såglinjekontroll finns på siktfönstret för **Cut Control (13)** en markering (30) för rätvinklig sågning med 0° och vardera en markering (31) för geringsnitt som faller av åt höger eller vänster med 45° enligt (25).

Vid infästning av såglinjekontrollen med sockeln för **Cut Control (14)** i fotplattan (8) gäller den inre markeringen (31).

Vid infästning av siktfönstret för **Cut Control (13)** direkt i glidskon (12) gäller den yttre markeringen (32).

Sågmarkeringen för geringsvinklar mellan 0° och 45° fås proportionellt. Den kan markeras på siktfönstret för **Cut Control (13)** med en ej permanent markeringspenna och sedan tas bort enkelt igen.

För måttexakt arbete gör du bäst en provsågning.

Flytta fotplattan

För kantnära sågning kan fotplattan (8) flyttas bakåt.

PST 900 PEL/PST 9500 PEL (se bild H):

- Dra ur sågbladsdepån (22) ur fotplattan (8).
- Lossa skruven (26) och skjut fotplattan (8) ända till anslaget i riktning mot sugstutsen (4).
- Dr åt skruven (26) igen.

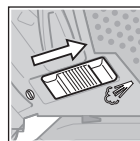
PST 1000 PEL (se bild I):

- Öppna spännspaken (7) till fotplattan och skjut fotplattan (8) lätt i riktning mot sugstutsen (4).
- Stäng spännspaken (7), för att arretera fotplattan i den inställda positionen.

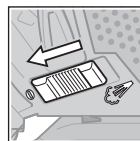
Sågning med förskjuten fotplatta (8) kan bara göras med en geringsvinkel på 0°. Därutöver får såglinjekontrollen **Cut Control** med sockeln (14), parallellanslaget med cirkelsåg (28) (tillbehör) och spjälkningsskyddet (23) inte användas.

Spånutblåsningsanordning

Med luftströmmen till spånblåsningsanordningen kan såglinjen hållas fri från spån.



Starta spånblåsningsanordningen: För att arbeta med stor spännedagning i trä, plast och dyl. skjuts brytaren (10) i riktning mot sugstutsen.



Stänga av spånblåsningsanordningen: För arbeten i metall och vid ansluten stoftborttagning skjuter du brytaren (10) i riktning mot sågbladet.

Driftstart

- ▶ **Beakta nätspänningen! Kontrollera att strömkällans spänning överensstämmer med uppgifterna på elverktygets typskylt. Elverktyg märkta med 230 V kan även anslutas till 220 V.**

Tända LED-arbetsljuset

Arbetsljuset (15) förbättrar siktförhållandena i det omedelbara arbetsområdet. Du kan uppnå speciellt goda sågresultat genom att använda arbetsljuset tillsammans med såglinjekontrollen **Cut Control**.

Du tänder arbetsljuset (15) genom att trycka lätt på på-/av-knappen (3). Om du trycker hårdare på på-/av-knappen startas elverktyget och arbetsljuset fortsätter att lysa.

- ▶ **Titta inte in direkt i arbetsljuset. Det kan blända dig.**

In- och urkoppling

- **Se till att du kan manövrera på-/av-strömbrytaren utan att släppa handtaget.**

För att **slå på** elverktyget, tryck på på-/av-knappen **(3)**.

För att **arretera** på-/av-knappen **(3)** håller du den intryckt och skjuter arreteringen **(1)** åt höger eller vänster.

För **urkoppling** av elverktyget, släpp på-/av-knappen **(3)**. Vid arreterad på-/av-knapp **(3)** trycker du först på denna och släpper den sedan.

Styra/förvälja antalet slag

Du kan reglera det startade elverktygets antal slag medan det är igång, beroende på hur långt du trycker in på-/avknappen **(3)**.

Vid arreterad på-/av-knapp **(3)** arbetar elverktyget med det förvalda antalet slag.

Med inställningshjulet förval av antal slag **(2)** kan du förvälja antalet slag och ändra det under driften.

1–2: lågt antal slag

3–4: medelhögt antal slag

5–6: högt antal slag

Lämpligt slagtal beror på material och arbetsförhållande. Prova fram den bästa inställningen genom praktiska försök. En reducering av antalet slag rekommenderas när sågbladet sätts mot arbetsstycket och vid sågning av plast och aluminium.

Vid en längre tids arbete med ett lågt slagantal kan elverktyget bli mycket varmt. Ta ut sågbladet och låt verktyget gå med maximalt antal slag i cirka 3 minuter för att svalna.

Arbetsanvisningar

- **Dra stickproppen ur nätuttaget innan arbeten utförs på elverktyget.**
- **Slå ifrån elverktyget om sågbladet blockerar.**
- **Använd ett stabilt underlag eller ett sågbord (tillbehör) vid bearbetning av små eller tunna arbetsstycken.**

Såga med måttligt tryck för att nå ett optimalt och exakt snittresultat.

Vid långa och raka sågningar i tjockt trä (>40 mm) kan såglinjen löpa inexact. För precisa kapningar rekommenderas i detta fall cirkelsågar från Bosch.

Doppsågning (se bild J)

- **Inga mjuka material såsom trä, gipskartong eller liknande får bearbetas med doppsågning!**

Använd bara korta sågblad för doppsågning. Doppsågning är endast möjlig med en geringsvinkel på 0°.

Sätt elverktyget med den främre kanten av fotplattan **(8)** mot arbetsstycket utan att sågbladet **(20)** berör arbetsstycket och sätt på det. Välj maximalt varvtal vid elverktyg med varvtalsstyrning. Tryck elverktyget fast mot arbetsstycket och låt sågbladet långsamt sjunka ner i arbetsstycket.

Så snart fotplattan **(8)** ligger an med hela ytan mot arbetsstycket sågar du vidare utmed den önskade såglinjen.

Parallellanslag med cirkelsåg (tillbehör)

För arbeten med parallellanslaget med cirkelsåg **(28)** (tillbehör) får arbetsstyckets tjocklek maximalt vara 30 mm.

Ta bort sockeln för **Cut Control (14)** ur fotplattan **(8)**. För att göra det trycker du lätt ihop sockeln och tar ut den ur styrningen **(24)**.

PST 1000 PEL: Vid användning av glidskon **(12)** siktfönstret för **Cut Control (13)** klämmas fast framtills på glidskon. Det underlättar den exakta inställningen på den önskade såglinjen, framför allt vid geringssågningar (se „Såglinjekontroll vid geringssågningar (PST 1000 PEL)“, Sidan 75).

Parallellsågningar (se bild K): Lossa arreteringskruven **(27)** och skjut parallellanslagets skala genom styrningen **(24)** i fotplattan. Ställ in den önskade sågningsbredden som skalvärde mot den inre kanten av fotplattan. Skruva fast arreteringskruven **(27)**.

Cirklarunda sågningar (se bild L): Borra ett hål vid såglinjen för den cirkel som skall sågas, som är tillräckligt stort för att sticka ner sågbladet i. Bearbeta hålet med en fräs eller fil så att sågbladet ligger an mot snittlinjen.

Sätt arreteringskruven **(27)** på parallellanslagets andra sida. Skjut parallellanslagets skala genom styrningen **(24)** i fotplattan. Borra ett hål i arbetsstycket i mitten av urtaget. Stick centreringsspetsen **(29)** genom parallellanslagets inre öppning och in i det borrade hålet. Ställ in radien som skalvärde mot den inre kanten av fotplattan. Skruva fast arreteringskruven **(27)**.

Kyl-/smörjmedel

Vid sågning av metall bör du applicera kyl- resp. smörjmedel på grund av materialets uppvärmning.

Underhåll och service

Underhåll och rengöring

- **Dra stickproppen ur nätuttaget innan arbeten utförs på elverktyget.**
- **Håll elverktyget och dess ventilationsöppningar rena för bra och säkert arbete.**

Om nätsladden för bibehållande av verktygets säkerhet måste bytas ut, ska byte ske hos **Bosch** eller en auktoriserad serviceverkstad för **Bosch** elverktyg.

Rengör sågbladsinfästningen regelbundet. Ta ur sågbladet från elverktyget och knacka på elverktyget mot en jämn yta.

En kraftig nedsmutsning av elverktyget kan leda till funktionsstörningar. Material som förorsakar stora mängder stoft bör därför inte sågas underifrån eller över huvudhöjd.

- **Vid extrema användningsförhållanden bör du om möjligt alltid använda en bortsugningsanläggning. Renblås ventilationsöppningarna ofta och förkoppla en jordfelsbrytare (PRCD).** Vid bearbetning av metall kan damm samlas i elverktygets inre. Elverktygets skyddsisolering kan försämrats.

Om dammutloppet skulle bli igensatt stänger du av elverktøyet, ta av sugen og ta bort stoft og spån.

Smørj styrrullen (19) då og då med en droppe olja.

Kontrollera styrrullen (19) regelbundet. Om styrrullen är sliten måste den bytas ut av en auktoriserad **Bosch**-kundtjänst.

Kundtjänst och applikationsrådgivning

Kundservicen ger svar på frågor beträffande reparation och underhåll av produkter och reservdelar. Explosionsritningar och informationer om reservdelar hittar du också under:

www.bosch-pt.com

Boschs applikationsrådgivnings-team hjälper dig gärna med frågor om våra produkter och tillbehören till dem.

Ange alltid vid förfrågningar och reservdelsbeställningar det 10-siffriga produktnumret som finns på produktens typskylt.

Svenska

Bosch Service Center

Telegrafvej 3

2750 Ballerup

Danmark

Tel.: (08) 7501820 (inom Sverige)

Fax: (011) 187691

Du hittar fler kontaktoppgifter till service här:

www.bosch-pt.com/serviceaddresses

Avfallshandling

Elverktøy, tillbehör och förpackning ska omhändertas på miljövänligt sätt för återvinning.



Släng inte elverktøy bland hushållsavfallet!

Endast för EU-länder:

Enligt det europeiska direktivet 2012/19/EU om förbrukade elektriska och elektroniska apparater och dess omsättning i nationell rätt måste obrukbara elverktøy omhändertas separat och på ett miljövänligt sätt lämnas in för återvinning.

Vid felaktig avfallshandling kan elektriska och elektroniska apparater orsaka skador på hälsa och miljö på grund av potentiellt farliga ämnen.

Norsk

Sikkerhetsanvisninger

Generelle sikkerhetsanvisninger for elektroverktøy

⚠ ADVARSEL

Les alle sikkerhetsanvisningene, instruksjonene, illustrasjonene og spesifikasjonene som følger med dette

elektroverktøyet. Manglende overholdelse av anvisningene nedenfor kan medføre elektrisk støt, brann og/eller alvorlige personskader.

Ta godt vare på alle advarslene og all informasjonen.

Med begrepet "elektroverktøy" i advarslene menes nettdrevne (med ledning) elektroverktøy eller batteridrevne (uten ledning) elektroverktøy.

Sikkerhet på arbeidsplassen

- ▶ **Sørg for at arbeidsplassen til enhver tid er ryddig og har god belysning.** Rot eller dårlig lys innebærer stor fare for uhell.
- ▶ **Bruk ikke elektroverktøy i eksplosjonsfarlige omgivelser, for eksempel der det finnes brennbare væsker, gasser eller støv.** Elektroverktøy lager gnister som kan antenne støv eller damp.
- ▶ **Hold barn og andre personer unna når et elektroverktøy brukes.** Hvis du blir forstyrret under arbeidet, kan du miste kontrollen over elektroverktøyet.

Elektrisk sikkerhet

- ▶ **Støpselet til elektroverktøyet må passe i stikkkontakten. Støpselet må ikke endres på noen måte. Bruk ikke adapterstøpsler sammen med jordede elektroverktøy.** Bruk av støpsler som ikke er forandret på og passende stikkontakter, reduserer risikoen for elektrisk støt.
- ▶ **Unngå kroppskontakt med jordede overflater som rør, radiatorer, komfyrer og kjøleskap.** Det er større fare for elektrisk støt hvis kroppen din er jordet.
- ▶ **Elektroverktøy må ikke utsettes for regn eller fuktighet.** Dersom det kommer vann i et elektroverktøy, øker risikoen for elektriske støt.
- ▶ **Ikke bruk ledningen til andre formål enn den er beregnet for. Bruk aldri ledningen til å bære eller trekke elektroverktøyet eller koble det fra strømforsyningen. Hold ledningen unna varme, olje, skarpe kanter eller deler som beveger seg.** Med skadede eller sammenfiltrede ledninger øker risikoen for elektrisk støt.
- ▶ **Når du arbeider utendørs med et elektroverktøy, må du bruke en skjøteledning som er egnet for utendørs bruk.** Når du bruker en skjøteledning som er egnet for utendørs bruk, reduseres risikoen for elektrisk støt.
- ▶ **Hvis det ikke kan unngås å bruke elektroverktøyet i fuktige omgivelser, må du bruke en jordfeilbryter.** Bruk av en jordfeilbryter reduserer risikoen for elektrisk støt.

Personsikkerhet

- ▶ **Vær oppmerksom, følg med på det du gjør og utvis sunn fornuft når du arbeider med et elektroverktøy. Ikke bruk elektroverktøy når du er trøtt eller er påvirket av alkohol eller andre rusmidler eller medikamenter.** Et øyeblikks uoppmerksomhet ved bruk av elektroverktøyet kan føre til alvorlige personskader.
- ▶ **Bruk personlig verneutstyr. Bruk alltid øyebeskyttelse.** Bruk av egnet personlig

sikkerhetsutstyr som støvmaske, sklisliske arbeidssko, hjelm eller hørselvern reduserer risikoen for skader.

- ▶ **Unngå utilsiktet start. Forviss deg om at elektroverktøyet er slått av før du kobler det til strømkilden og/eller batteriet, løfter det opp eller bærer det.** Hvis du holder fingeren på bryteren når du bærer elektroverktøyet eller kobler elektroverktøyet til strømmen i innkoblet tilstand, kan dette føre til uhell.
- ▶ **Fjern innstillingsverktøy eller skrunøkler før du slår på elektroverktøyet.** Et verktøy eller en nøkkel som befinner seg i en roterende verktøydell, kan føre til personskader.
- ▶ **Unngå en unormal kroppsholdning. Sørg for å stå riktig og stødig.** Dermed kan du kontrollere elektroverktøyet bedre i uventede situasjoner.
- ▶ **Bruk egnede klær. Ikke bruk vide klær eller smykker. Hold hår og klær unna deler som beveger seg.** Løstsittende tøy, smykker eller langt hår kan komme inn i deler som beveger seg.
- ▶ **Hvis det kan monteres støvavsugs- og -opsamlingsinnretninger, må du forvise deg om at disse er tilkoblet og brukes riktig.** Bruk av et støvavsug reduserer fare på grunn av støv.
- ▶ **Selv om du begynner å bli vant til å bruke verktøyet, må du ikke bli uoppmærksom og ignorere sikkerhetsreglene for verktøyet.** En uforsiktig handling kan forårsake alvorlig personskade i løpet av et brøkdels sekund.

Omhyggelig bruk og håndtering av elektroverktøy

- ▶ **Ikke overbelast elektroverktøyet. Bruk et elektroverktøy som er beregnet for arbeidsoppgaven.** Med et passende elektroverktøy arbeider du bedre og sikrere i det angitte effektområdet.
- ▶ **Ikke bruk elektroverktøyet hvis av/på-bryteren er defekt.** Et elektroverktøy som ikke lenger kan slås av eller på, er farlig og må repareres.
- ▶ **Trekk støpselet ut av strømkilden og/eller fjern batteriet (hvis demonterbart) før du utfører innstillinger på elektroverktøyet, skifter tilbehør eller legger bort maskinen.** Disse tiltakene forhindrer en utilsiktet starting av elektroverktøyet.
- ▶ **Elektroverktøy som ikke er i bruk, må oppbevares utilgjengelig for barn. Ikke la personer som ikke er fortrolige med elektroverktøyet eller ikke har lest disse anvisningene bruke verktøyet.** Elektroverktøy er farlige når de brukes av uerfarne personer.
- ▶ **Vær nøye med vedlikeholdet av elektroverktøyet og tilbehøret. Kontroller om bevegelige verktøydeler fungerer feilfritt og ikke klemmes fast, og om deler er brukket eller har andre skader som virker inn på elektroverktøyet funksjon. Få reparert elektroverktøyet før det brukes igjen hvis det er skadet.** Dårlig vedlikeholdte elektroverktøy er årsaken til mange uhell.

- ▶ **Hold skjæreverktøyene skarpe og rene.** Godt stelte skjæreverktøy med skarpe skjær setter seg ikke så ofte fast og er lettere å føre.
- ▶ **Bruk elektroverktøy, tilbehør, verktøy osv. i henhold til disse anvisningene. Ta hensyn til arbeidsforholdene og arbeidet som skal utføres.** Bruk av elektroverktøy til andre formål enn de som er angitt, kan føre til farlige situasjoner.
- ▶ **Hold håndtak og gripeflater tørre, rene og uten olje eller fett.** Glatte håndtak og gripeflater hindrer sikker håndtering og styring av verktøyet i uventede situasjoner.

Service

- ▶ **Elektroverktøyet må kun repareres av kvalifiserte fagpersoner og bare med originale reservedeler.** Slik opprettholdes verktøyet sikkerhet.

Sikkerhetsinformasjoner for bajonetsager

- ▶ **Bruk de isolerte grepsflatene når du holder elektroverktøyet under arbeid der skjæretilbehøret kan komme borti skjulte ledninger eller verktøyet ledning.** Skjæretilbehør som kommer i berøring med en strømførende ledning, kan gjøre eksponerte metalldeleer på elektroverktøyet strømførende og dermed gi brukeren elektrisk støt.
- ▶ **Bruk klemmer eller andre hjelpemidler til å feste og støtte emnet på et stabilt underlag.** Hvis du holder emnet med hånden eller holder det mot kroppen, kan du miste kontrollen.
- ▶ **Hold hendene borte fra sageområdet. Ikke grip under emnet.** Ved kontakt med sagbladet er det fare for skader.
- ▶ **Elektroverktøyet må bare føres inn mot emnet i innkoblet tilstand.** Det er ellers fare for tilbakeslag hvis innsatsverktøyet henger seg opp i emnet.
- ▶ **Pas på at fotplaten ligger ordentlig på under saging.** Et sagblad som har kilt seg fast kan brette eller føre til tilbakeslag.
- ▶ **Slå av elektroverktøyet når arbeidet er avsluttet. Ikke trekk sagbladet ut av snittet før sagbladet har stoppet helt.** Slik unngår du tilbakeslag og kan legge elektroverktøyet sikkert ned.
- ▶ **Vent til elektroverktøyet er stanset helt før du legger det fra deg.** Innsatsverktøyet kan kile seg fast og føre til at du mister kontrollen over elektroverktøyet.
- ▶ **Bruk bare uskadde, feilfri sagblad.** Bøyde eller butte sagblad kan brette, påvirke skjæringen negativt eller forårsake et tilbakeslag.
- ▶ **Brems ikke sagbladet etter utkobling ved å trykke mot det fra siden.** Sagbladet kan ta skade, brette eller forårsake et tilbakeslag.
- ▶ **Bruk egnede detektorer for å finne skjulte strøm-/gass-/vannledninger, eller spør hos det lokale forsyningssselskapet.** Kontakt med elektriske ledninger kan medføre brann og elektrisk støt. Skader på en gassledning kan føre til eksplosjon. Inntrenging i en vannledning forårsaker materielle skader og kan medføre elektriske støt.

Produktbeskrivelse og ytelsesspesifikasjoner



Les sikkerhetsanvisningene og instruksene.

Hvis ikke sikkerhetsanvisningene og instruksene tas til følge, kan det oppstå elektrisk støt, brann og/eller alvorlige personskader.

Se illustrasjonene i begynnelsen av bruksanvisningen.

Forskriftsmessig bruk

Maskinen er beregnet til å utføre kappinger og utskjæringer i tre, kunststoff, metall, keramikkplater og gummi på faste underlag. Den er egnet for rette snitt og kurver med en gjæringsvinkel på opptil 45°. Ta hensyn til sagbladanbefalingene.

Illustrerte komponenter

Nummereringen av de illustrerte komponentene gjelder for bildet av elektroverktøyet på illustrasjonssiden.

- (1) Lås for av/på-bryter
- (2) Hjul for forhåndsinnstilling av slagfall
- (3) Av/på-bryter
- (4) Sugestuss
- (5) Støvsugeradapter^{a)}
- (6) Støvsugerslange^{a)}
- (7) Spennspak for fotplate (PST 1000 PEL)
- (8) Fotplate
- (9) Innstillingsspak for pendling

- (10) Bryter for sponblåseinnetning
- (11) Deksel for avslag
- (12) Glidesko (PST 1000 PEL)
- (13) Kontrollvindu for sagelinjestyring **Cut Control**
- (14) Sokkel for sagelinjestyring **Cut Control**
- (15) Arbeidslys
- (16) Håndtak (isolert grepsflate)
- (17) Sagbladholder
- (18) SDS-spak for sagbladopplåsing
- (19) Sty rerull
- (20) Sagblad^{a)}
- (21) Berøringsvern
- (22) Sagbladdepot (PST 900 PEL/PST 9500 PEL)
- (23) Flisbeskyttelse^{a)}
- (24) Spor for parallellanlegg
- (25) Skala for gjæringsvinkel
- (26) Skrue for fotplate (PST 900 PEL/PST 9500 PEL)
- (27) Låseskrue for parallellanlegg^{a)}
- (28) Parallellanlegg med sirkelskjærer^{a)}
- (29) Sirkelskjærerens sentreringsspiss^{a)}
- (30) Snittmarkering 0°
- (31) Snittmarkering 45°
- (32) Sagemarkering 45° med glidesko (PST 1000 PEL)

a) **Illustrert eller beskrevet tilbehør inngår ikke i standardleveransen. Det komplette tilbehøret finner du i vårt tilbehørsprogram.**

Tekniske data

Stikksag		PST 900 PEL	PST 1000 PEL	PST 9500 PEL
Artikkelnummer		3 603 CA0 2..	3 603 CA0 3..	3 603 CA0 2..
Sagelinjestyring Cut Control		●	●	●
Slagfallstyring		●	●	●
Forhåndsinnstilling av slagfall		●	●	●
Pendling		●	●	●
Opptatt effekt	W	620	650	620
Avgitt effekt	W	340	360	340
Slagfall ved tomgang n_0	o/min	500–3100	500–3100	500–3100
Slag	mm	23	23	23
Maks. kuttedybde				
– i tre	mm	90	100	90
– i aluminium	mm	15	20	15
– i stål (ulegert)	mm	8	10	8
Kuttevinkel (venstre/høyre) maks.	°	45	45	45
Vekt i samsvar med EPTA-Procedure 01:2014	kg	2,1	2,2	2,1
Beskyttelsesklasse		□/II	□/II	□/II

Angivelsene gjelder for merkespenning [U] på 230 V. Ved avvikende spenning og på utførelser for bestemte land kan disse angivelsene variere.

Støy-/vibrasjonsinformasjon

		PST 900 PEL	PST 1000 PEL	PST 9500 PEL
Støyemisjon målt i henhold til EN 62841-2-11 .				
Vanlig A-støynivå for elektroverktøyet:				
Lydtrykknivå	dB(A)	86	86	86
Lydeffektnivå	dB(A)	97	97	97
Usikkerhet K	dB	5	5	5
Bruk hørselsvern!				
Vibrasjon totalt a_h (vektorsum av tre retninger) og usikkerhet K målt i henhold til EN 62841-2-11 :				
Saging av sponplate med sagblad T 144 D :				
$a_{h,B}$	m/s^2	11,5	10,0	11,5
K	m/s^2	4,0	2,0	4,0
Saging av metallplate med sagblad T 118 A :				
$a_{h,M}$	m/s^2	8,5	7,0	8,5
K	m/s^2	2,0	2,0	2,0

Vibrasjonsnivået og støyemisjonen som er angitt i disse anvisningene er målt i samsvar med en standardisert målemetode og kan brukes til sammenligning av elektroverktøy. Verdiene egner seg også til en foreløpig estimering av vibrasjonsnivået og støyutslippet.

Angitt vibrasjonsnivå og støyutslipp representerer de hovedsakelige bruksområdene til elektroverktøyet. Men hvis elektroverktøyet brukes til andre formål, med andre innsatsverktøy eller utilstrekkelig vedlikehold, kan vibrasjonsnivået og støyutslippet avvike fra det som er angitt. Dette kan føre til en betydelig økning av vibrasjonsnivået og støyutslippet for hele arbeidstidsrommet.

For en nøyaktig vurdering av vibrasjonsnivået og støyutslippet skal det også tas hensyn til de tidene verktøyet er slått av, eller går, men ikke faktisk er i bruk. Dette kan redusere vibrasjonsnivået og støyutslippet for hele arbeidstidsrommet betraktelig.

Bestem ekstra sikkerhetsiltak til beskyttelse av brukeren mot vibrasjonenes virkning, som for eksempel: Vedlikehold av elektroverktøy og innsatsverktøy, holde hendene varme, organisere arbeidsforløpene.

Montering

- **Før alle arbeider på elektroverktøyet utføres må støpelet trekkes ut av stikkkontakten.**

Sette inn / bytte sagblad

- **Bruk vernehansker ved montering eller bytte av innsatsverktøy.** Innsatsverktøyene er skarpe og kan bli varme ved langvarig bruk.

Velge sagblad

Du finner en oversikt over anbefalte sagblad sist i denne veiledningen. Bruk bare sagblad med T-skaft. Sagbladet skal ikke være lenger enn nødvendig for dette snittet.

Bruk et smalt sagblad til saging i smale kurver.

Sette inn sagblad (se bilde A)

- **Rengjør skaftet til sagbladet før det settes inn.** Hvis skaftet er skittent, kan det ikke festes sikkert.

Ta eventuelt av dekselet (**11**) (se „Deksel (se bilde G)“, Side 81).

Skyv sagbladet (**20**) inn i sagbladfestet med tennene i sageretningen helt til det stopper (**17**). SDS-spaken (**18**) går automatisk bakover, og sagbladet låses. Du må ikke trykke spaken (**18**) bakover for hånd, ellersom elektroverktøyet da kan bli skadet.

Når sagbladet settes inn, må ryggen på sagbladet ligge i sporet til styrerullen (**19**).

- **Kontroller at sagbladet sitter godt fast.** Et løst sagblad kan falle ut og skade deg.

Utløse sagbladet (se bilde B)

- **Hold elektroverktøyet slik ved utkastning av sagbladet at ingen personer eller dyr skades av det utkastede sagbladet.**

Drei SDS-spaken (**18**) forover i retning berøringsvernet (**21**) til den stopper. Sagbladet løsner og skyves ut.

Sagbladdepot (PST 900 PEL/PST 9500 PEL) (se bilde C)

I sagbladdepotet (**22**) kan opptil seks sagblad med lengde på inntil 110 mm oppbevares. Legg sagbladene med T-tange inn i den passende utsparingen i sagbladdepotet. Opp til tre sagblad kan ligge over hverandre.

Lukk sagbladdepotet, og skyv det inn i utsparingen i fotplaten (**8**) til det stopper.

Glidesko (PST 1000 PEL)

Ved bearbeiding av ømfintlige overflater kan du sette glideskoen (**12**) på fotplaten (**8**) for å hindre riper på overflaten.

For å sette på glideskoen (12) hekter du den fast foran på fotplaten (8), trykker den opp bak og lar den låses.

Flisbeskyttelse (tilbehør)

Flisbeskyttelsen (23) (tilbehør) kan hindre oppflising av overflaten ved saging av tre. Flisbeskyttelsen kan bare brukes i forbindelse med bestemte sagbladtyper og bare ved kuttevinkel på 0°. Fotplaten (8) må ikke flyttes bakover for saging nær kanter ved saging med flisbeskyttelsen.

Trykk flisbeskyttelsen (23) inn i fotplaten (8) fra undersiden.

PST 1000 PEL (se bilde D): Når glideskoen (12) brukes, settes ikke flisbeskyttelsen (23) i fotplaten (8), men i glideskoen.

Sagelinjestyring Cut Control

Sagelinjestyringen **Cut Control** gir mulighet til nøyaktig styring av elektroverktøyet langs en sagelinje som er markert på emnet. **Cut Control** omfatter kontrollvinduet (13) med sagemarkeringer og sokkelen (14) for feste på elektroverktøyet.

Fest Cut Control på fotplaten (se bilde E)

Klem fast kontrollvinduet for **Cut Control** (13) i holderne på sokkelen (14). Trykk deretter sokkelen litt sammen, og fest den i sporet (24) på fotplaten (8).

Feste Cut Control på glideskoen (PST 1000 PEL) (se bilde F)

I forbindelse med dette systemet for sagelinjestyring kan kontrollvinduet for **Cut Control** (13) enten festes sammen med sokkelen (14) på fotplaten (8) eller separat direkte i holderne på glideskoen (12).

Ta sokkelen for **Cut Control** (14) ut av fotplaten (8). Dette gjør du ved å trykke sokkelen litt sammen og ta den ut av sporet (24).

Trekk kontrollvinduet for **Cut Control** (13) fra sokkelen (14), og fest det i holderne på glideskoen (12).

Støv-/sponavsuging

Støv fra materialer som blyholdig maling, noen tresorter, mineraler og metall kan være helsefarlige. Berøring eller innånding av støv kan utløse allergiske reaksjoner og/eller åndedrettsykdommer hos brukeren eller personer som befinner seg i nærheten.

Visse typer støv som eike- eller bøkestøv gjelder som kreftfremkallende, spesielt i kombinasjon med tilsetningsstoffer til trebearbeidelse (kromat, trebeskyttelsesmidler). Asbestholdig materiale må kun bearbeides av fagfolk.

- Bruk helst et støvavsug som er egnet for dette materialet.
- Sørg for god ventilasjon av arbeidsplassen.
- Det anbefales å bruke en støvmaske med filterklasse P2.

Følg ditt lands gyldige forskrifter for de materialene som skal bearbeides.

► **Unngå støv på arbeidsplassen.** Støv kan lett antennes.

Deksel (se bilde G)

Monter dekselet (11) før du kobler elektroverktøyet til et støvavsug.

Sett dekselet (11) på elektroverktøyet. Holderne skal gå i inngrep i utsparingene til huset.

Ta av dekselet (11) ved arbeid uten støvavsug og ved gjærings-saging. Dette gjør du ved å trykke sammen dekselet på høyde med de ytre holderne og trekke det av forover.

Koble til støvavsug

Sett støvsugeradapteren (5) (tilbehør) på en sugeslange (6) (tilbehør). Den skal festes hørbart. Koble støvsugeradapteren (5) til sugestussen (4) på elektroverktøyet og sugeslangen (6) til en støvsuger (tilbehør).

Du finner en oversikt over tilkobling til forskjellige støvsugere sist i denne veiledningen.

For optimalt avsug bruker du om mulig flisbeskyttelsen (23). Slå av sponblåseinretningen hvis du har koblet til støvavsug.

Støvsugeren må være egnet til materialet som skal bearbeides.

Ved oppsuging av spesielt helsefarlig, kreftfremkallende eller tørt støv må du bruke en spesialstøvsuger.

Bruk

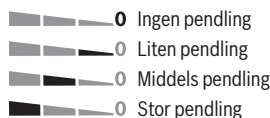
Driftsmoduser

► **Før alle arbeider på elektroverktøyet utføres må støpselet trekkes ut av stikkkontakten.**

Innstilling av pendelbevegelsen

Pendingen kan stilles inn i fire trinn og gir mulighet til tilpasning av sagehastigheten, -effekten og -resultatet til materialet som skal bearbeides.

Med innstillingsspaken (9) kan du også stille inn pendingen under drift.



Optimalt pendingstrinn for de forskjellige oppgavene kan bestemmes ved praktiske forsøk. Anbefalinger:

- Jo finere og jevnere snittkanten skal bli, desto lavere pendingstrinn velges, eller pendingen slås helt av.
- Slå av pendingen ved bearbeiding av tynne materialer (f.eks. metallplater).
- Bruk liten pending ved arbeid i harde materialer (f.eks. stål).
- Ved myke materialer og saging av tre i fiberretningen kan du arbeide med maksimal pending.

Innstilling av gjæringsvinkelen

Fotplaten (8) kan svinges inntil 45° til høyre eller venstre for gjærings-saging.

Dekselet (11) og flisbeskyttelsen (23) kan ikke brukes ved gjæringsssaging.

Ta eventuelt av dekselet (11) (se „Deksel (se bilde G)“, Side 81) og fjern flisbeskyttelsen (23) (se „Flisbeskyttelse (tilbehør)“, Side 81).

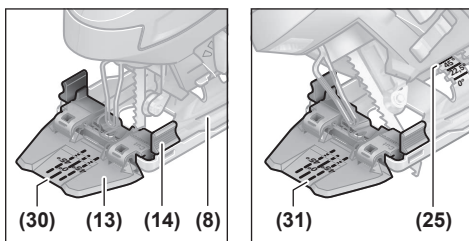
PST 900 PEL/PST 9500 PEL (se bilde H):

- Trekk sagbladdepotet (22) ut av fotplaten (8).
- Løsne skruen (26), og skyv fotplaten (8) lett i retning sugestussen (4).
- For nøyaktig innstilling av gjæringsvinkelen har fotplaten låsepunkter ved 0°, 22,5° og 45° til høyre og venstre. Sving fotplaten (8) til ønsket stilling som vist av skalaen (25). Andre gjæringsvinkler kan stilles inn med en vinkelmåler.
- Skyv deretter fotplaten (8) i retning sagbladet (20) til den stopper.
- Stram skruen (26) igjen.

PST 1000 PEL (se bilde I):

- Åpne spennspaken (7) til fotplaten, og skyv fotplaten (8) litt i retning sugestussen (4).
- For nøyaktig innstilling av gjæringsvinkelen har fotplaten låsepunkter ved 0°, 22,5° og 45° til høyre og venstre. Sving fotplaten (8) til ønsket stilling som vist av skalaen (25). Andre gjæringsvinkler kan stilles inn med en vinkelmåler.
- Skyv deretter fotplaten (8) i retning sagbladet (20) til den stopper.
- Lukk spennspaken (7) for å låse fotplaten i den innstilte posisjonen.

Sagelinjestyring ved gjæringsssaging (PST 900 PEL/PST 9500 PEL)

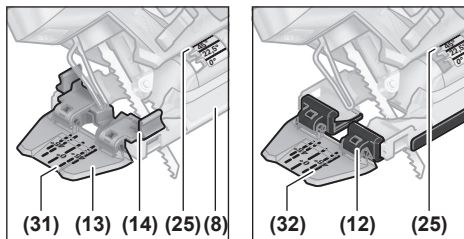


For sagelinjestyring har kontrollvinduet for **Cut Control** (13) et merke (30) for rettvinklede kutt på 0° og et merke (31) for gjæringsssaging ned mot høyre hhv. venstre på 45° i samsvar med skalaen (25).

Sagelinjemarkeringen for gjæringsvinkel mellom 0° og 45° forholder seg proporsjonalt. Den kan også angis i på kontrollvinduet **Cut Control** (13) med ikke-permanent tusj og lett vaskes bort igjen.

For nøyaktig resultat lønner det seg å foreta et prøvekutt først.

Sagelinjestyring ved gjæringsssaging (PST 1000 PEL)



For sagelinjestyring har kontrollvinduet for **Cut Control** (13) et merke (30) for rettvinklede kutt på 0° og et merke (31) for gjæringsssaging ned mot høyre hhv. venstre på 45° i samsvar med skalaen (25).

Når sagelinjestyringen festes med sokkelen for **Cut Control** (14) på fotplaten (8), gjelder det indre merket (31).

Når kontrollvinduet for **Cut Control** (13) festes rett på glideskoen (12), gjelder det ytre merket (32).

Sagelinjemarkeringen for gjæringsvinkel mellom 0° og 45° forholder seg proporsjonalt. Den kan også angis i på kontrollvinduet **Cut Control** (13) med ikke-permanent tusj og lett vaskes bort igjen.

For nøyaktig resultat lønner det seg å foreta et prøvekutt først.

Flytte fotplaten

For saging inntil kanten kan du flytte fotplaten (8) bakover.

PST 900 PEL/PST 9500 PEL (se bilde H):

- Trekk sagbladdepotet (22) ut av fotplaten (8).
- Løsne skruen (26), og skyv fotplaten (8) i retning sugestussen (4) helt til den stopper.
- Stram skruen (26) igjen.

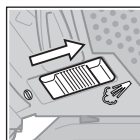
PST 1000 PEL (se bilde I):

- Åpne spennspaken (7) til fotplaten, og skyv fotplaten (8) i retning sugestussen (4) til den stopper.
- Lukk spennspaken (7) for å låse fotplaten i den innstilte posisjonen.

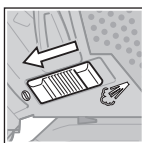
Saging med forskjøvet fotplate (8) er bare mulig med gjæringsvinkel på 0°. Dessuten må ikke sagelinjestyringen **Cut Control** med sokkelen (14), parallellanlegget med sirkelskjærer (28) (tilbehør) og flisbeskyttelsen (23) brukes.

Sponblåseinnetning

Med luftstrømmen til sponblåseinnetningen kan sagelinjen holdes fri for spon.



Slå på sponblåseinnetningen: Skyv bryteren (10) i retning sugestussen ved arbeid med mye materialfjerning, for eksempel i tre eller plast.



Slå av sponblåseinretningen: Skyv bryteren (10) i retning sagbladet ved arbeid i metall og arbeid med tilkoblet støvavsug.

Igangsetting

- **Ta hensyn til strømspenningen! Spenningen til strømkilden må stemme overens med angivelsene på elektroverktøyetstypeskilt. Elektroverktøy som er merket med 230 V kan også brukes med 220 V.**

Slå på LED-arbeidslyset

Arbeidslyset (15) forbedrer sikten i det umiddelbare arbeidsområdet. Hvis du kombinerer arbeidslyset med sagelinjestyringen **Cut Control**, gir det optimale forhold for nøyaktig saging.

Du slår på arbeidslyset (15) ved å trykke lett på av/på-bryteren (3). Hvis du trykker hardere på av/på-bryteren, slås elektroverktøyet på og arbeidslyset fortsetter å lyse.

- **Ikke se rett inn i arbeidslyset, ettersom du kan bli blendet.**

Inn-/utkobling

- **Kontroller at du kan trykke på av/på-bryteren uten å slippe håndtaket.**

For å **slå på** elektroverktøyet trykker du på av/på-bryteren (3).

For å **låse** av/på-bryteren (3) holder du den inntrykt og skyver låsemekanismen (1) mot høyre eller venstre.

For å **slå av** elektroverktøyet slipper du av/på-bryteren (3). Når av/på-bryteren (3) er låst, trykker du først på denne og slipper den.

Styre/forhåndsinnstille slagaltet

Du kan justere slagaltet trinnløst når elektroverktøyet er slått på ved å trykke av/på-bryteren (3) kortere og lenger inn.

Når av/på-bryteren (3) er låst, arbeider elektroverktøyet med det forhåndsinnstilte slagaltet.

Med hjulet for forhåndsinnstilling av slagaltet (2) kan du stille inn slagaltet på forhånd og endre det under drift.

- 1–2: Lavt slagtall
- 3–4: Middels slagtall
- 5–6: Høyt slagtall

Nødvendig slagtall avhenger av materialet og arbeidsbetingelsene og kan bestemmes gjennom praktiske forsøk.

Reduksjon av slagaltet anbefales når sagbladet settes på emnet og under saging av plast og aluminium.

Ved langvarig arbeid med lavt slagtall kan elektroverktøyet bli svært varmt. Ta ut sagbladet, og avkjøl elektroverktøyet ved å la det gå med maksimalt slagtall i ca. 3 minutter.

Informasjon om bruk

- **Før alle arbeider på elektroverktøyet utføres må støpselet trekkes ut av stikkontakten.**
- **Slå av elektroverktøyet umiddelbart hvis sagbladet blokkeres.**
- **Ved bearbeiding av små eller tynne emner må du alltid bruke et stabilt underlag eller et sagbord (tilbehør).**

Sag med middels trykk for å oppnå et optimalt og nøyaktig skjæreresultat.

Ved lange og rette kutt i tykt treverk (>40 mm) kan sagelinjen bli unøyaktig. For nøyaktige kutt anbefales i slike tilfeller en Bosch sirkelsag.

Dykksaging (se bilde J)

- **Dykksaging må bare brukes på myke materialer som tre, gipsplate og lignende!**

Bruk bare korte sagblad ved dykksaging. Dykksaging er bare mulig med gjæringsvinkel på 0°.

Sett elektroverktøyet med forkanten på fotplaten (8) på emnet uten at sagbladet (20) berører emnet, og slå det på. Velg maksimalt slagtall hvis elektroverktøyet har slagtallstyring. Trykk elektroverktøyet hardt mot emnet, og la sagbladet dykke ned i emnet.

Fortsatt å sage langs den ønskede sagelinjen så snart hele fotplaten (8) ligger på emnet.

Parallellanlegg med sirkelskjærer (tilbehør)

Ved arbeid med parallellanlegget med sirkelskjærer (28) (tilbehør) kan tykkelsen på emnet maksimalt være 30 mm. Ta sokkelen for **Cut Control (14)** ut av fotplaten (8). Dette gjør du ved å trykke sokkelen litt sammen og ta den ut av sporet (24).

PST 1000 PEL: Når glideskoen (12) brukes, kan kontrollvinduet for **Cut Control (13)** festes foran på glideskoen. Dette gjør det lettere å stille inn nøyaktig på ønsket sagelinje, fremfor alt ved gjæringsaging (se „Sagelinjestyring ved gjæringsaging (PST 1000 PEL)“, Side 82).

Parallellsnitt (se bilde K): Løse låseskruen (27), og skyv skalaen til parallellanlegget gjennom sporet (24) i fotplaten. Still inn ønsket snittbredde som skalaverdi på innerkanten av fotplaten. Skru fast låseskruen (27).

Sirkelsnitt (se bilde L): Bor et hull som er tilstrekkelig stort til at sagbladet kan stikkes igjennom, på sagelinjen innenfor sirkelen som skal sages. Bearbeid borehullet med en fres eller en fil, slik at sagbladet kan ligge helt inntil sagelinjen. Sett låseskruen (27) på den andre siden av parallellanlegget. Skyv skalaen til parallellanlegget gjennom sporet (24) i fotplaten. Bor et hull i midten av utsparingen som skal sages i emnet. Sett senteringsspissen (29) gjennom den indre åpningen til parallellanlegget og i det borede hullet. Still inn radiusen som skalaverdi på innerkanten av fotplaten. Skru fast låseskruen (27).

Kjøle-/smøremiddel

På grunn av oppvarmingen av materialet bør du påføre kjøle- eller smøremiddel langs sagelinjen ved saging av metall.

Service og vedlikehold

Vedlikehold og rengjøring

- Før alle arbeider på elektroverktøyet utføres må støpselet trekkes ut av stikkkontakten.
- Hold selve elektroverktøyet og ventilasjonsslissene alltid rene, for å kunne arbeide bra og sikkert.

Hvis det er nødvendig å skifte ut tilkoblingsledningen, må dette gjøres av **Bosch** eller godkjente **Bosch**-serviceverksteder, slik at det ikke oppstår fare for sikkerheten.

Rengjør sagbladfestet med jevne mellomrom. Du rengjør det ved å ta sagbladet ut av elektroverktøyet og banke lett på elektroverktøyet på en rett flate.

Sterk tilsmussing av elektroverktøyet kan føre til funksjonsfeil. Ved saging av materialer som produserer mye støv bør du derfor ikke sage nedenfra over hodehøyde.

- Bruk om mulig et avsugsanlegg ved ekstreme forhold på arbeidsplassen. Blås ventilasjonsslissene rene ofte, og koble til en feilstromvernebryter (PRCD). Ved bearbeidelse av metall kan det sette seg ledekyktig støv inne i elektroverktøyet. Beskyttelsesisolasjonen til elektroverktøyet kan innskrenkes.

Hvis støvutløpet blir tett, slår du av elektroverktøyet, tar av støvavsuet og fjerner støv og spon.

Smør styrerullen (19) nå og da med en dråpe olje.

Kontroller styrerullen (19) med jevne mellomrom. Hvis den er slitt, må den skiftes ut av et autorisert **Bosch**-serviceverksted.

Kundeservice og kundeveiledning

Kundeservice hjelper deg ved spørsmål om reparasjon og vedlikehold av produktet ditt og reservedelene. Du finner også sprengskisser og informasjon om reservedeler på www.bosch-pt.com

Boschs kundeveilederteam hjelper deg gjerne hvis du har spørsmål om våre produkter og tilbehør.

Ved alle forespørsler og reservedelsbestillinger må du oppgi det 10-sifrede produktnummeret som er angitt på produktets typeskilt.

Norsk

Robert Bosch AS
Postboks 350
1402 Ski
Tel.: 64 87 89 50
Faks: 64 87 89 55

Du finner adresser til andre verksteder på:

www.bosch-pt.com/serviceaddresses

Deponering

Elektroverktøy, tilbehør og emballasje må leveres inn til miljøvennlig gjenvinning.



Elektroverktøy må ikke kastes i vanlig søppel!

Bare for land i EU:

Jf. det europeiske direktivet 2012/19/EU vedr. gamle elektriske og elektroniske apparater og tilpassingen til nasjonale lover må gammelt elektroverktøy som ikke lenger kan brukes, samles inn og leveres inn til en miljøvennlig resirkulering.

Ikke-forskriftsmessig håndtering av elektrisk og elektronisk avfall kan føre til miljø- og helseskader på grunn av eventuelle farlige stoffer.

Suomi

Turvallisuusohjeet

Yleiset sähkötyökalujen turvaohjeet

VAROITUS Lue kaikki tämän sähkötyökalun mukana toimitetut varoituset, ohjeet, kuvat ja tekniset tiedot. Alla mainittujen ohjeiden noudattamisen laiminlyönti saattaa aiheuttaa sähköiskun, tulipalon ja/tai vakavan loukkaantumisen.

Säilytä kaikki turvallisuusohjeet ja muut ohjeet tulevaisuutta varten.

Turvallisuusohjeissa käytetty käsite "sähkötyökalu" käsittää verkkokäyttöisiä sähkötyökaluja (verkkojohdolla) ja akkukäyttöisiä sähkötyökaluja (ilman verkkojohtoa).

Työpaikan turvallisuus

- **Pidä työskentelyalue puhtaana ja hyvin valaistuna.** Työpaikan epäjärjestys tai valaisemattomat työalueet voivat johtaa tapaturmiin.
- **Älä työskentele sähkötyökalulla räjähdyksalttiissa ympäristössä, jossa on palavaa nestettä, kaasua tai pölyä.** Sähkötyökalu muodostaa kipinöitä, jotka saattavat sytyttää pölyn tai höyryn.
- **Pidä lapset ja sivulliset loitolla sähkötyökalua käytäessäsi.** Voit menettää laitteen hallinnan, jos suuntaat huomiosi muualle.

Sähköturvallisuus

- **Sähkötyökalun pistotulpan tulee sopia pistorasiaan. Pistotulppaa ei saa muuttaa millään tavalla. Älä käytä minkäänlaisia pistorasia-adaptoreita maadoitettujen sähkötyökalujen kanssa.** Alkuperäisessä kunnossa olevat pistotulpat ja sopivat pistorasiat vähentävät sähköiskun vaaraa.
- **Vältä maadoitettujen pintojen, kuten putkien, patteiden, liesien tai jääkaappien koskettamista.** Sähköiskun vaara kasvaa, jos kehosi on maadoitettu.

- ▶ **Älä altista sähkötyökalua sateelle tai kosteudelle.** Veden pääsy sähkötyökalun sisään kasvattaa sähköiskun riskiä.
- ▶ **Älä käytä verkkojohtoa väärin. Älä käytä johtoa sähkötyökalun kantamiseen, ripustamiseen tai pistotulpan irrottamiseen pistorasiasta vetämällä. Pidä johto loitolla kuumuudesta, öljystä, terävistä reunoista ja liikkuvista osista.** Vahingoittuneet tai sotkeutuneet johdot kasvattavat sähköiskun vaaraa.
- ▶ **Käyttäessäsi sähkötyökalua ulkona käytä ainoastaan ulkokäyttöön soveltuvaa jatkojohtoa.** Ulkokäyttöön soveltuvan jatkojohtoon käyttö pienentää sähköiskun vaaraa.
- ▶ **Jos sähkötyökalua on pakko käyttää kosteassa ympäristössä, on käytettävä vikavirtasuojakytkintä.** Vikavirtasuojakytkimen käyttö vähentää sähköiskun vaaraa.

Henkilöturvallisuus

- ▶ **Ole valpas, kiinnitä huomiota työskentelyysi ja noudata tervettä järkeä sähkötyökalua käyttäessäsi. Älä käytä mitään sähkötyökalua, jos olet väsynyt tai huumaiden, alkoholin tai lääkkeiden vaikutuksen alaisena.** Hetken tarkkaamattomuus sähkötyökalua käytettäessä saattaa johtaa vakavaan loukkaantumiseen.
- ▶ **Käytä henkilökohtaisia suojarusteita. Käytä aina suojalaseja.** Henkilökohtaisen suojarustuksen (esim. pölynaamari, luistamattomat turvajalkineet, suojakypäri tai kuulonsuojaimet kulloisenkin tehtävän mukaan) käyttö vähentää loukkaantumisen riskiä.
- ▶ **Estä tahaton käynnistyminen. Varmista, että käynnistyskytkin on kytketty pois päältä ennen kuin yhdistät työkalun sähköverkkoon ja/tai akkuun, otat työkalun käteen tai kannat sitä.** Jos kannat sähkötyökalua sormi käynnistyskytkimellä tai kytket sähkötyökalun pistotulpan pistorasiaan käynnistyskytkimen ollessa käyntiasennossa, altistat itsesi onnettomuuksille.
- ▶ **Poista mahdollinen säätötyökalu tai kiinnitysavain ennen kuin käynnistät sähkötyökalun.** Kiinnitysavain tai säätötyökalu, joka on unohtettu paikalleen sähkötyökalun pyöriivään osaan, saattaa aiheuttaa tapaturman.
- ▶ **Vältä kurkottelua. Huolehdi aina tukevasta seisomasta asennosta ja tasapainosta.** Näin pystyt paremmin hallitsemaan sähkötyökalun odottamattomissa tilanteissa.
- ▶ **Käytä tarkoitukseen soveltuvia vaatteita. Älä käytä löysiä työvaatteita tai koruja. Pidä hiukset ja vaatteet poissa liikkuvien osien ulottuvilta.** Väljät vaatteet, korut ja pitkät hiukset voivat takertua liikkuviin osiin.
- ▶ **Jos laitteissa on pölynpoistoliitäntä, varmista, että se on kytketty oikein ja toimii kunnolla.** Pölynpoistojärjestelmän käyttö vähentää pölyn aiheuttamia vaaroja.
- ▶ **Työskentele keskittyneesti ja noudata aina turvallisuusmääräyksiä.** Hetkellisenkin huolimattomuus voi aiheuttaa vakavia vammoja.

Sähkötyökalun käyttö ja huolto

- ▶ **Älä ylikuormita laitetta. Käytä kyseiseen työhön tarkoitettua sähkötyökalua.** Sopivan tehoisella sähkötyökalulla teet työt paremmin ja turvallisemmin.
 - ▶ **Älä käytä sähkötyökalua, jota ei voida käynnistää ja pysäyttää käynnistyskytkimestä.** Sähkötyökalu, jota ei voi enää hallita käynnistyskytkimellä, on vaarallinen ja täytyy korjauttaa.
 - ▶ **Irrota pistotulppa pistorasiasta ja/tai irrota akku (jos irrottettava) sähkötyökalusta, ennen kuin suoritat säätöjä, vaihdat tarvikkeita tai viet sähkötyökalun varastoon.** Nämä varotoimenpiteet estävät sähkötyökalun tahattoman käynnistymisen.
 - ▶ **Säilytä sähkötyökalut poissa lasten ulottuvilta, kun niitä ei käytetä. Älä anna sellaisten henkilöiden käyttää sähkötyökalua, joilla ei ole tarvittavaa käyttökoke-musta tai jotka eivät ole lukeneet tätä käyttöohjetta.** Sähkötyökalut ovat vaarallisia, jos niitä käyttävät kokemattomat henkilöt.
 - ▶ **Pidä sähkötyökalut ja tarvikkeet hyvässä kunnossa. Tarkista liikkuvat osat virheellisen kohdistuksen tai jumittumisen varalta. Varmista, ettei sähkötyökalussa ole murtuneita osia tai muita toimintaa haittaavia vikoja. Jos havaitset vikoja, korjauta sähkötyökalu ennen käyttöä.** Monet tapaturmat johtuvat huonosti huolletuista sähkötyökaluista.
 - ▶ **Pidä leikkausterät terävinä ja puhtaina.** Asianmukaisesti huolletut leikkaustyökalut, joiden leikkausreunat ovat teräviä, eivät jumitu herkästi ja niitä on helpompi hallita.
 - ▶ **Käytä sähkötyökaluja, tarvikkeita, ruuvauskärkiä jne. näiden ohjeiden, käyttöolosuhteiden ja työtehtävän mukaisesti.** Sähkötyökalun määräystenvastainen käyttö saattaa aiheuttaa vaaratilanteita.
 - ▶ **Pidä kahvat ja kädensijat kuivina ja puhtaina (öljytöminä ja rasvattomina).** Jos kahvat ja kädensijat ovat liukkaita, et pysty yllättävissä tilanteissa ohjaamaan ja hallitsemaan työkalua turvallisesti.
- #### Huolto
- ▶ **Anna ainoastaan koulutettujen ammattihenkilöiden korjata sähkötyökalusi ja hyväksy korjauksiin vain alkuperäisiä varaosia.** Näin varmistat, että sähkötyökalu säilyy turvallisena.
- #### Pistosahojen turvallisuusohjeet
- ▶ **Pidä sähkötyökalusta kiinni sen eristetyistä kahvapinnoista, kun teet sellaisia töitä, joissa käyttötarvike voi koskettaa piilossa olevia sähköjohtoja tai laitteen omaa virtajohtoa.** Jos käyttötarvike koskettaa virrallista sähköjohtoa, tämä voi tehdä sähkötyökalun suojaamattomat metalliosat virralliseksi ja aiheuttaa sähköiskun laitteen käyttäjälle.
 - ▶ **Kiinnitä työkaluun tukevaan työalustaan puristimilla tai muilla sopivilla kiinnitysvälineillä.** Työkappaleen pitäminen kädessä tai kehoa vasten ei takaa riittävää tukea ja voi johtaa hallinnan menettämiseen.

- ▶ **Pidä kädet loitolla sahauskohdasta. Älä kosketa työ-kappaleen alapuolta.** Sahanterän koskettaminen aiheut-taa loukkaantumisaaran.
- ▶ **Ohjaa sähkötyökalu vain moottorin käydessä työkap-paletta vasten.** Muuten syntyy takaiskun vaara, jos käyt-tötarvike juuttuu työkappaleeseen.
- ▶ **Varmista, että jalkalevy on sahattaessa tukevasti työ-kappaletta vasten.** Kallistunut sahanterä voi katketa tai aiheuttaa takaiskun.
- ▶ **Pysäytä sähkötyökalu sahausksen jälkeen ja nosta sa-hanterä vasta sen jälkeen sahausurasta, kun terä on pysähtynyt.** Tällä tavalla vältät takaiskun ja voit asettaa sähkötyökalun turvallisesti säilytysalustalle.
- ▶ **Odot, kunnes sähkötyökalu on pysähtynyt, ennen kuin asetat sen säilytysalustalle.** Sähkötyökalun hallin-nan menettämisen vaara, koska käyttötarvike voi pureu-tua säilytysalustan pintaan.
- ▶ **Käytä vain ehjiä ja moitteettomassa kunnossa olevia sahanteriä.** Taipunut tai tylsä sahanterä saattaa johtaa terän katkeamiseen, sahausjäljen heikentymiseen tai ta-kaiskuun.
- ▶ **Älä jarruta sahanterää laitteen sammutuksen jälkeen painamalla terän kylkeä työkappaletta vasten.** Sahan-terä saattaa vahingoittua, katketa tai aiheuttaa takaiskun.
- ▶ **Käytä sopivia etsintälaitteita piilossa olevien syöttö-johtojen paikallistamiseksi, tai käänny paikallisen ja-keluyhtiön puoleen.** Kosketus sähköjohtoon saattaa joh-taa tulipaloon ja sähköiskuun. Kaasuputken vahingoitta-minen saattaa johtaa räjähdykseen. Vesijohdon puhkaisu aiheuttaa aineellisia vahinkoja tai saattaa johtaa sähköis-kuun.

Tuotteen ja ominaisuuksien kuvaus



Lue kaikki turvallisuus- ja käyttöohjeet. Tur-vallisuus- ja käyttöohjeiden noudattamatta jät-täminen voi johtaa sähköiskuun, tulipaloon ja/ tai vakavaan loukkaantumiseen.

Huomioi käyttöohjeiden etuosan kuvat.

Määräyksenmukainen käyttö

Sähkötyökalu on tarkoitettu tukevalla alustalla tehtäviin puun, muovin, metallin, keramiikkalaattojen ja kumin sa-haustöihin. Se soveltuu suorien ja kaarevien linjojen sahaus-seen maks. 45° jiiirikulmalla. Noudata sahanteriä koskevia suosituksia.

Tekniset tiedot

Pistosaha	PST 900 PEL	PST 1000 PEL	PST 9500 PEL
Tuotenumero	3 603 CA0 2..	3 603 CA0 3..	3 603 CA0 2..
Sahauslinjan ohjuri Cut Control	●	●	●
Iskunopeuden ohjaus	●	●	●
Iskunopeuden valinta	●	●	●
Heiluriliike	●	●	●

Kuvatut osat

Kuvattujen osien numerointi viittaa kuvasivulla olevaan sähkötyökalun kuvaan.

- (1) Käynnistyskytkimen lukitus
- (2) Iskunopeuden säätöpyörä
- (3) Käynnistyskytkin
- (4) Pölynpoistoputki
- (5) Imuadapteri^{a)}
- (6) Imuletku^{a)}
- (7) Jalkalevyn kirstistysvipu (PST 1000 PEL)
- (8) Jalkalevy
- (9) Heiluriliikkeen säätövipu
- (10) Purunpoistopuhaltimen kytkin
- (11) Pölynpoistosuojus
- (12) Liukutalla (PST 1000 PEL)
- (13) Sahauslinjan ohjurin läpinäkyvä muovilevy **Cut Control**
- (14) Sahauslinjan ohjurin kiinnitystuki **Cut Control**
- (15) Työvalo
- (16) Kahva (eristetty kahvapinta)
- (17) Sahanterän kiinnitin
- (18) Sahanterän SDS-vapautusvipu
- (19) Ohjainrulla
- (20) Sahanterä^{a)}
- (21) Kosketussuoja
- (22) Sahanterien säilytyskotelo (PST 900 PEL/ PST 9500 PEL)
- (23) Repimissuoja^{a)}
- (24) Suuntaisohjaimen ohjain
- (25) Jiiirikulma-asteikko
- (26) Jalkalevyn ruuvi (PST 900 PEL/PST 9500 PEL)
- (27) Suuntaisohjaimen lukitusruuvi^{a)}
- (28) Suuntaisohjain ja ympyräohjain^{a)}
- (29) Ympyräohjaimen keskityskärki^{a)}
- (30) Sahausmerkki 0°
- (31) Sahausmerkki 45°
- (32) Sahausmerkki 45° ja liukutalla (PST 1000 PEL)

a) Kuvassa näkyvä tai tekstissä mainittu lisätarvike ei kuulu vakiovarustukseen. Koko tarvikevalikoiman voit katsoa tar-vikeohjelmastamme.

Pistosaha		PST 900 PEL	PST 1000 PEL	PST 9500 PEL
Ottoteho	W	620	650	620
Antoteho	W	340	360	340
Tyhjäkäyntikierrosluku n_0	min ⁻¹	500–3 100	500–3 100	500–3 100
Isku	mm	23	23	23
Maks. sahausvyvyys				
– puuhun	mm	90	100	90
– alumiiniin	mm	15	20	15
– teräkseen (seostamaton)	mm	8	10	8
Sahauskulma (vasen/oikea) maks.	°	45	45	45
Paino EPTA-Procedure 01:2014 -ohjeiden mukaan	kg	2,1	2,2	2,1
Suojausluokka		□/II	□/II	□/II

Tiedot koskevat 230 V:n nimellisjännitettä [U]. Tästä poikkeavien jännitteiden ja maakohtaisten mallien yhteydessä nämä tiedot voivat vaihdella.

Melu-/tärinä tiedot

		PST 900 PEL	PST 1000 PEL	PST 9500 PEL
Melupäästöarvot on määritetty standardin EN 62841-2-11 mukaan.				
Tyypillinen sähkötyökalun A-painotettu melutaso:				
Äänenpainetaso	dB(A)	86	86	86
Äänentehotaso	dB(A)	97	97	97
Epävarmuus K	dB	5	5	5

Käytä kuulosuojaimia!

Tärinän kokonaisarvot a_h (kolmen suunnan vektorisumma) ja epävarmuus K on määritetty standardin **EN 62841-2-11** mukaan:

Sahaaminen lastulevyyn sahanterällä **T 144 D**:

$a_{h,B}$	m/s ²	11,5	10,0	11,5
K	m/s ²	4,0	2,0	4,0

Sahaaminen metallilevyyn sahanterällä **T 118 A**:

$a_{h,M}$	m/s ²	8,5	7,0	8,5
K	m/s ²	2,0	2,0	2,0

Näissä käyttöohjeissa ilmoitetut tärinä- ja melupäästötiedot on mitattu standardissa määritetyn mittausmenetelmän mukaan ja niitä voi käyttää sähkötyökalujen keskinäiseen vertailuun. Ne soveltuvat myös tärinä- ja melupäästöjen alustavaan arviointiin.

Ilmoitetut tärinä- ja melupäästöt vastaavat sähkötyökalun pääasiallisia käyttötapoja. Tärinä- ja melupäästöt saattavat kuitenkin poiketa ilmoitetuista arvoista, jos sähkötyökalua käytetään toisiin töihin, muilla käyttötarvikkeilla tai riittämättömästi huollettuna. Tämä saattaa suurentaa koko työskentelyajan tärinä- ja melupäästöjä huomattavasti.

Tärinä- ja melupäästöjen tarkaksi arvioimiseksi on huomiotava myös ne ajat, jolloin laite on sammutettuna tai tyhjäkäynnillä. Tämä voi vähentää huomattavasti koko työskentelyajan tärinä- ja melupäästöjä.

Määrittele tarvittavat lisävaroitimenpiteet käyttäjän suojelemiseksi tärinän aiheuttamilta haitoilta (esimerkiksi sähkötyö-

kalujen ja käyttötarvikkeiden huolto, käsien pitäminen lämpiminä ja työprosessien organisointi).

Asennus

► **Irrota pistotulppa pistorasiasta ennen kaikkia sähkötyökaluun kohdistuvia töitä.**

Sahanterän asennus/vaihto

► **Käytä työkaluineita, kun asennat tai vaihdat sahanterän.** Käyttötarvikkeet ovat teräviä ja ne voivat kuumentua pitkäaikaisessa käytössä.

Sahanterän valinta

Tämän käyttöoppaan lopussa on suositeltavien sahanterien yleiskatsaus. Käytä vain T-kiinnityksellä varustettuja sahanterä. Sahanterä ei saa olla liian pitkä. Terän pituuden tulee sopia kyseiseen sahaustyöhön.

Käytä jyrkkien kaarien sahaukseen kapeaa sahanterää.

Sahanterän asennus (katso kuva A)

► **Puhdist**a sahanterän varsi ennen sahanterän asentamista. Likaista vartta ei voi kiinnittää kunnolla.

Tarvittaessa irrota suojuus (11) (katso "Suojuus (katso kuva G)", Sivü 88).

Työnnä sahanterä (20) (teräpuoli sahausuuntaan) sahanterän kiinnittimen (17) pohjaan asti. SDS-vipu (18) ponnahtaa automaattisesti taaksepäin ja sahanterä lukittuu. Älä paina kädellä vipua (18) taaksepäin, koska tällöin sähkötyökalu voi vaurioitua.

Varmista, että asennettavan sahanterän selkä menee kunnolla paikalleen ohjainrullan (19) uraan.

► **Tarkista, että sahanterä on tukevasti paikallaan.** Löysä sahanterä voi irrota ja johtaa tapaturmaan.

Sahanterän irrotus (katso kuva B)

► **Kun irrotat sahanterän, pidä sähkötyökalua sellaisessa asennossa, jossa irtoava sahanterä ei voi vahingoittaa ihmisiä tai eläimiä.**

Käännä SDS-vipua (18) kosketussuojan (21) suuntaan eteenpäin rajoittimeen asti. Sahanterä vapautuu ja ponnahtaa ulos.

Sahanterien säilytyskotelo (PST 900 PEL/PST 9500 PEL) (katso kuva C)

Sahanterien säilytyskotelo (22) tarjoaa säilytystilan maks. kuudelle enintään 110 mm:n pituiselle sahanterälle. Aseta T-vartiset sahanterät sahanterien säilytyskotelon sisään. Voit asettaa maks. kolme sahanterää päällekkäin.

Sulje sahanterien säilytyskotelo ja työnnä se jalkalevyn (8) aukon vasteeseen asti.

Liukutalla (PST 1000 PEL)

Kun sahaat herkkien pintojen päällä, saat estettyä niiden naarmuuntumisen, kun asennat liukutallan (12) jalkalevyn (8) suojaksi.

Kun haluat asentaa liukutallan (12), kiinnitä se edestä jalkalevyn (8) ja paina sen takaosa ylös niin, että se lukkiutuu paikalleen.

Repimissuoja (lisätarvike)

Repimissuojan (23) (lisätarvike) avulla voit estää sahattavan puulevyn pinnan repeytymisen. Repimissuojaa voi käyttää vain tiettyjen sahanterätyyppien kanssa ja vain 0° sahauskulmalla. Kun käytät sahauskassa repimissuojaa, jalkalevyä (8) ei saa siirtää taakse reunan lähellä sahausen asentoon.

Paina repimissuoja (23) alakautta kiinni jalkalevyn (8). PST 1000 PEL (katso kuva D): kun käytät liukutallaa (12), repimissuojaa (23) ei asenneta jalkalevyn (8), vaan liukutallaan.

Sahauslinjan ohjuri Cut Control

Sahauslinjan ohjuriin Cut Control avulla voit ohjata sähkötyökalua tarkasti työkappaleeseen merkittyä viivaa pitkin. Ohjuriin Cut Control on sahausmerkinnöillä varustettu lä-

pinäkyvä muovilevy (13) ja kiinnitystuki (14) sähkötyökaluun asennusta varten.

Ohjuriin Cut Control kiinnittäminen jalkalevyn (katso kuva E)

Kiinnitä ohjuriin (13) Cut Control läpinäkyvä muovilevy kiinnitystuen (14) pidikkeisiin. Purista kiinnitystukea kevyesti kokoon ja napsauta se kiinni jalkalevyn (8) ohjaimen (24).

Ohjuriin Cut Control kiinnittäminen liukutallaan (PST 1000 PEL) (katso kuva F)

Tässä leikkuulinjan ohjausjärjestelmässä läpinäkyvän muovilevyn Cut Control (13) voi kiinnittää joko kiinnitystuen (14) välityksellä jalkalevyn (8) tai erikseen suoraan liukutallan (12) pidikkeisiin.

Irrota ohjuriin Cut Control kiinnitystuki (14) jalkalevystä (8). Purista sitä varten kiinnitystukea hieman yhteen ja irrota se ohjaimesta (24).

Irrota läpinäkyvä muovilevy Cut Control (13) kiinnitystuesta (14) ja kiinnitä se liukutallan (12) pidikkeisiin.

Pölyn-/purunpoisto

Työstettävistä materiaaleista syntyvä pöly (esimerkiksi lyijypitoinen pinnoite, tietyt puulaadut, kivi ja metalli) voi olla terveydelle vaarallista. Pölyn koskettaminen tai hengittäminen saattaa aiheuttaa käyttäjälle tai lähellä oleville henkilöille allergisia reaktioita ja/tai hengitystiesairauksia.

Tiettyjen pölylaatujen (esimerkiksi tammi- tai pyökkipöly) katsotaan aiheuttavan syöpää, varsinkin puunsuojaukseen käytettävien lisäaineiden yhteydessä (kromaatti, puunsuojajaine). Asbestipitoisia materiaaleja saavat käsitellä vain asiantuntevat ammattilaiset.

- Käytä mahdollisuuksien mukaan materiaalille soveltuva pölynpoistoa.
- Huolehdi työkohteen hyvästä tuuletuksesta.
- Suosittelemme käyttämään suodatusluokan P2 hengityssuojanaamaria.

Noudata käsiteltäviä materiaaleja koskevia maakohtaisia määräyksiä.

► **Estä pölyn kertyminen työpisteeseen.** Pöly saattaa olla herkästi syttyvää.

Suojuus (katso kuva G)

Asenna suojuus (11), ennen kuin kytket sähkötyökalun pölynpoistoon.

Asenna suojuus (11) sähkötyökaluun niin, että pitimet lukkiutuvat rungossa oleviin aukkoihin.

Irrota suojuus (11) jiiirisaauksissa tai jos työskentelet ilman pölynpoistoa. Purista tätä varten suojusta kummankin ulkopitimen korkeudelta kokoon ja vedä suojuus etukautta pois.

Pölynpoiston liitäntä

Kytke imuadapteri (5) (lisätarvike) imuletkuun (6) (lisätarvike) niin, että se lukittuu kuuluvasti paikalleen. Liitä imuadapteri (5) sähkötyökalun pölynpoistoputkeen (4) ja imuletku (6) pölynimuriin (lisätarvike).

Tämän käyttöoppaan lopussa olevassa yleiskatsaus neuvoo, miten sahan voi kytkeä erilaisiin pölynimureihin.

Mikäli mahdollista, asenna repimissuoja (23), jotta saat optimoitua pölynpoistoa.

Kytke purunpoistopuhallin pois päältä, jos saha on kytketty pölynmuriin.

Pölynimurin tulee soveltua työstettävälle materiaalille.

Käytä erikoisimuria, jos imuroit terveydelle erittäin vaarallisia, syöpää aiheuttavia tai kuivia pölylaatuja.

Käyttö

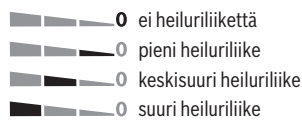
Käyttötavat

► **Irrota pistotulppa pistorasiasta ennen kaikkia sähkötyökaluun kohdistuvia töitä.**

Heiluriliikkeen säätö

Heiluriliikkeen neliportainen säätö mahdollistaa sahausnopeuden, -tehon ja -jäljen optimaalisen sovituksen sahattavan materiaalin mukaan.

Säätövivun (9) avulla voit säätää heiluriliikettä myös käytön aikana.



Voit määrittää kyseiseen käyttökohteeseen optimaalisesti sopivan heiluriliikkeen asennon koehauksilla. Huomioi tällöin seuraavat suositukset:

- Mitä pienemmäksi säädät heiluriliikkeen asennon tai kytkeet heiluriliikkeen kokonaan pois, sitä hienempi ja siisimpi sahausjälki.
- Kytke heiluriliike pois päältä, kun sahaat ohuita levyjä (esim. peltilevyt).
- Käytä pientä heiluriliikettä, kun sahaat kovia materiaaleja (esim. teräs).
- Käytä suurinta heiluriliikettä, kun sahaat pehmeitä materiaaleja ja puun syiden suuntaisesti.

Jiirikulman asetus

Jalkalevyä (8) voi kallistaa jiirisahauksia varten maks. 45° oikealle tai vasemmalle.

Suojusta (11) ja repimissuojaa (23) ei voi käyttää jiirisahauksissa.

Tarvittaessa irrota suojus (11) (katso "Suojaus (katso kuva G)", Sivu 88) ja ota repimissuoja (23) (katso "Repimissuoja (lisätarvike)", Sivu 88) pois.

PST 900 PEL/PST 9500 PEL (katso kuva H):

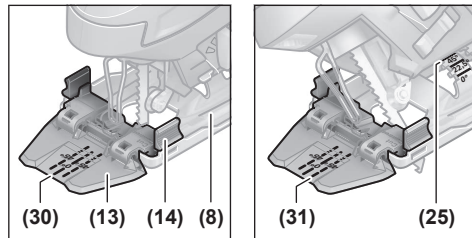
- Vedä sahanterien säilytyskotelo (22) irti jalkalevystä (8).
- Avaa ruuvi (26) ja työnnä jalkalevyä (8) hieman purunpoistoputken (4) suuntaan.
- Jalkalevyn oikealla ja vasemmalla puolella on jiirikulman tarkkaan säätöön lukitukset kohdissa 0°, 22,5° ja 45°. Käännä jalkalevy (8) asteikon (25) mukaan haluamaasi asentoon. Muut jiirikulmat voi asettaa kulmamitan avulla.
- Työnnä tämän jälkeen jalkalevyä (8) sahanterän (20) suuntaan vasteeseen asti.

- Kiristä ruuvi (26).

PST 1000 PEL (katso kuva I):

- Avaa jalkalevyn kiristysvipu (7) ja työnnä jalkalevyä (8) hieman purunpoistoputken (4) suuntaan.
- Jalkalevyn oikealla ja vasemmalla puolella on jiirikulman tarkkaan säätöön lukitukset kohdissa 0°, 22,5° ja 45°. Käännä jalkalevy (8) asteikon (25) mukaan haluamaasi asentoon. Muut jiirikulmat voi asettaa kulmamitan avulla.
- Työnnä tämän jälkeen jalkalevyä (8) sahanterän (20) suuntaan vasteeseen asti.
- Sulje kiristysvipu (7), jotta saat lukittua jalkalevyn säädetyyn asentoon.

Sahauslinjan ohjuri jiirisahauksessa (PST 900 PEL/ PST 9500 PEL)

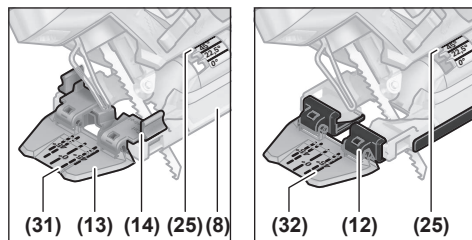


Sahauslinjan ohjaukseen läpinäkyvässä muovilevyssä **Cut Control (13)** on merkintä (30) 0°-asennolla tehtävään suorakulmaiseen sahaukseen ja merkintä (31) oikean tai vasemman puolen 45°-en jiirisahaukseen asteikon (25) säätöä vastaavasti.

0° ja 45° välillä olevan jiirikulman voi merkitä kulman suhteen mukaan. Merkinnän voi tehdä läpinäkyvään muovilevyyn **Cut Control (13)** tussiviivalla, jonka voi pyyhkiä myöhemmin helposti pois.

Mittatarkkoja töitä varten kannattaa suorittaa koehaus.

Sahauslinjan ohjuri jiirisahauksessa (PST 1000 PEL)



Sahauslinjan ohjaukseen läpinäkyvässä muovilevyssä **Cut Control (13)** on merkintä (30) 0°-asennolla tehtävään suorakulmaiseen sahaukseen ja merkintä (31) oikean tai vasemman puolen 45°-en jiirisahaukseen asteikon (25) säätöä vastaavasti.

Kun kiinnität sahauslinjan ohjurin kiinnitystuen **Cut Control (14)** välityksellä jalkalevyn (8), noudata sisempää merkkiä (31).

Kun kiinnität läpinäkyvän muovilevyn **Cut Control (13)** suoraan liikutallaan (12), noudata ulompaa merkkiä (32).

0° ja 45° välillä olevan jiirikulman voi merkitä kulman suhteen mukaan. Merkinnä voi tehdä läpinäkyvään muovilevyyn **Cut Control (13)** tussiviivalla, jonka voi pyyhkiä myöhemmin helposti pois.

Mittatarkkoja töitä varten kannattaa suorittaa koesahaus.

Jalkalevyn siirtäminen

Reunan lähellä tehtävää sahausta varten jalkalevyä (8) voi siirtää taaksepäin.

PST 900 PEL/PST 9500 PEL (katso kuva H):

- Vedä sahanterien säilytyskotelo (22) irti jalkalevystä (8).
- Avaa ruuvi (26) ja työnnä jalkalevyä (8) purunpoistoputken (4) suuntaan vasteeseen asti.
- Kiristä ruuvi (26).

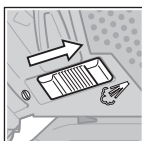
PST 1000 PEL (katso kuva I):

- Avaa jalkalevyn kiristysvipu (7) ja työnnä jalkalevyä (8) purunpoistoputken (4) suuntaan rajoittimeen asti.
- Sulje kiristysvipu (7), jotta saat lukittua jalkalevyn säädettyyn asentoon.

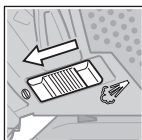
Kun jalkalevy (8) on siirretty, sahalla voi sahata vain 0° jiirikulmalla. Tällöin ei voi myöskään käyttää sahauslinjan ohjuuria **Cut Control** kiinnitystuen (14) kanssa, suuntaisohjainta ympyräohjaimen (28) (lisätarvike) kanssa eikä repimissuojaa (23).

Purunpoistopuhallin

Purunpoistopuhaltimen ilmavirran avulla saat pidettyä sahauslinjan puhtaana.



Purunpoistopuhaltimen kytkeminen päälle: siirrä kytkintä (10) purunpoistopuhaltimen suuntaan, kun sahaat puuta, muovia yms. materiaaleja, joiden yhteydessä syntyy paljon pölyä.



Purunpoistopuhaltimen kytkeminen pois päältä: siirrä kytkintä (10) sahanterän suuntaan, kun sahaat metallia tai kun olet kytkenyt sahan pölynimuriin.

Käyttöönotto

- **Huomioi verkkojännite! Virtalähteen jännitteen tulee vastata sähkötyökalun laitekilvessä olevia tietoja. 230 V-tunnuksella merkittyjä sähkötyökaluja voi käyttää myös 220 V verkoissa.**

LED-työvalon syyttäminen

Työvalo (15) parantaa sahattavan kohdan näkyvyyttä. Voit varmistaa erityisen hyvät sahaustulokset, kun käytät työvaloa ja sahauslinjan ohjuuria **Cut Control**.

Työvalo (15) syttyy, kun painat kevyesti käynnistyskytkintä (3). Kun painat käynnistyskytkintä voimakkaammin, sähkötyökalu käynnistyy ja työvalo palaa edelleen.

- **Älä katso suoraan työvaloon, koska se voi aiheuttaa häikäistymisen.**

Käynnistys ja pysäytys

- **Varmista, että voit painaa käynnistyskytkintä irrottamatta otetta kädensijasta.**

Käynnistä sähkötyökalu painamalla käynnistyskytkintä (3). Kun haluat **lukita** käynnistyskytkimen (3), pidä käynnistyskytkintä painettuna ja työnnä lukitsin (1) oikealle tai vasemmalle.

Sammuta sähkötyökalu vapauttamalla käynnistyskytkin (3). Jos käynnistyskytkin (3) on lukittu, paina ensin käynnistyskytkintä ja vapauta se tämän jälkeen.

Iskunopeuden ohjaus/valinta

Voit säätää käytön aikana portaattomasti sähkötyökalun iskunopeutta käynnistyskytkimen (3) avulla.

Lukitun käynnistyskytkimen (3) yhteydessä sähkötyökalu toimii valitulla iskunopeudella.

Iskunopeuden säätöpyörän (2) avulla saat valittua iskunopeuden ja voit myös muuttaa sitä käytön aikana.

1–2: alhainen iskunopeus

3–4: keskisuuri iskunopeus

5–6: suuri iskunopeus

Tarvittava iskunopeus riippuu materiaalista ja työskentelyolosuhteista ja sen voi määrittää koesahaushauksilla.

Suosittelemme pienentämään iskunopeutta, kun asetat sahanterän työkalppaletta vasten sekä sahatessasi muovia tai alumiinia.

Jos työskentelet pitkäaikaisesti pienellä iskunopeudella, sähkötyökalu voi kuumeta voimakkaasti. Ota sahanterä pois ja anna sähkötyökalun käydä n. 3 minuutin ajan maksiminopeudella.

Työskentelyohjeita

- **Irrota pistotulppa pistorasiasta ennen kaikkia sähkötyökaluun kohdistuvia töitä.**
- **Sammuta sähkötyökalu välittömästi, jos sahanterä juomittuu.**
- **Käytä pienten tai ohueiden työkalppaleiden työstöön aina tukevaa alustaa tai sahapöytä (lisätarvike).**

Kun käytät sahaa, paina terää kevyesti materiaalia vasten, jotta sahaustuloksesta tulee optimaalinen ja tarkka.

Kun sahaa pitkiä ja suorita linjoja paksuun puulevyyn (>40 mm), sahausurasta voi tulla epätarkka. Tällöin suosittelemme käyttämään Bosch-pyörösahaa, joka varmistaa tarikan sahaustuloksen.

Upotussahaus (katso kuva J)

- **Upotussahaus on sallittua vain pehmeiden materiaalien kanssa (esimerkiksi puu, kilpsilevy yms.)!**

Käytä upotussahauksessa vain lyhyitä sahanterä. Upotussahaus on mahdollista vain 0° jiirikulmalla.

Aseta sähkötyökalu jalkalevyn (8) etureunan kanssa työkalppaleen päälle ilman että sahanterä (20) koskettaa työkalppaletta ja käynnistä sen jälkeen moottori. Valitse iskunopeuden säädöllä varustetuissa sähkötyökaluissa suurin iskunopeus. Paina sähkötyökalu tukevasti työkalppaletta vasten ja anna sahanterän upota hitaasti työkalppaleeseen.

Heti kun jalkalevy (**8**) on koko pinnaltaan työkappaletta vasten, sahaa eteenpäin haluamaasi sahauslinjaa pitkin.

Suuntaisohjain ympyräohjaimen kanssa (lisätarvike)

Työkappaleen paksuus saa olla enintään 30 mm, kun käytät suuntaisohjainta ympyräohjaimen (**28**) (lisätarvike) kanssa. Irrota ohjurin **Cut Control** kiinnitystuki (**14**) jalkalevystä (**8**). Purista sitä varten kiinnitystukea hieman yhteen ja irrota se ohjaimesta (**24**).

PST 1000 PEL: liukutallan (**12**) käytön yhteydessä läpinäkyvän muovilevyn **Cut Control** (**13**) voi kiinnittää liukutallan etuosaan. Tämä helpottaa halutun sahauslinjan tarkkaa säätöä etenkin jirrisahauksessa (katso "Sahauslinjan ohjuri jirrisahauksessa (PST 1000 PEL)", Sivu 89).

Suoralinjainen sahaus (katso kuva **K**): avaa kiinnitysruuvi (**27**) ja työnnä suuntaisohjaimen asteikko ohjaimen (**24**) läpi jalkalevyyn. Säädä haluamasi leveys asettamalla kyseinen asteikkoarvo jalkalevyn sisäreunan kohdalle. Kiristä lukitusruuvi (**27**).

Ympyräsahaus (katso kuva **L**): poraa sahattavaan ympyrän sahauslinjan kohdalle reikä, johon voi työntää sahanterän. Työstä reikää jyrsimellä tai viilalla, jotta saat sahanterän tasanaisesti sahauslinjaa vasten.

Asenna lukitusruuvi (**27**) suuntaisohjaimen toiselle puolelle. Työnnä suuntaisohjaimen asteikko ohjaimen (**24**) läpi jalkalevyyn. Poraa reikä työkappaleeseen sahattavan aukon keskelle. Työnnä keskityskärki (**29**) suuntaisohjaimen sisäreiän ja poratun reiän läpi. Säädä säde asettamalla kyseinen asteikkoarvo jalkalevyn sisäreunan kohdalle. Kiristä lukitusruuvi (**27**).

Jäähdytys-/voiteluaineet

Metallin sahaustöissä sahauslinjassa kannattaa käyttää materiaalin kuumenemisen takia jäähdytys- tai voiteluainetta.

Hoito ja huolto

Huolto ja puhdistus

- **Irrota pistotulppa pistorasiasta ennen kaikkia sähkötyökaluun kohdistuvia töitä.**
- **Pidä sähkötyökalu ja tuuletusaukot puhtaina luotettavan ja turvallisen työskentelyn varmistamiseksi.**

Jos virtajohto täytyy vaihtaa, turvallisuussyistä tämän saa tehdä vain **Bosch** tai valtuutettu **Bosch**-sähkötyökalujen huoltopiste.

Puhdista sahanterän kiinnitin säännöllisin väliajoin. Irrota sitä varten sahanterä sähkötyökalusta ja koputtele sähkötyökalua kevyesti tasaista pintaa vasten.

Suuri määrä likaa sähkötyökalussa voi johtaa toimintahäiriöihin. Siksi paljon puruja tuottavia materiaaleja ei kannata sahata levyn alapuolelta tai pään yläpuolella olevissa kohteissa.

- **Mikäli mahdollista, käytä vaativissa käyttöolosuhteissa aina pölynimuria. Puhalla tuuletusaukot puhtaiksi säännöllisin väliajoin ja kytke eteen vikavirtasuojakytkin (PRCD).** Metallia työstettäessä sähkötyökalun sisälle saattaa kerääntyä sähköä johtavaa pölyä. Sähkötyökalun suojaeristys saattaa heikentyä.

Jos purunpoistoputki on tukossa, sammuta sähkötyökalu, irrota imurin letku ja poista pöly ja purut.

Voitele ohjainrulla (**19**) öljypisaralla säännöllisin väliajoin.

Tarkasta ohjainrulla (**19**) säännöllisin väliajoin. Jos ohjainrulla on loppuun kulunut, vaihdata se valtuutetussa **Bosch** huoltopisteessä.

Asiakaspalvelu ja käyttöneuvonta

Asiakaspalvelu vastaa tuotteesi korjausta ja huoltoa sekä varaosia koskeviin kysymyksiin. Räjäytyskuvat ja varaosatiedot ovat myös verkko-osoitteessa: www.bosch-pt.com

Bosch-käyttöneuvontatiimi vastaa mielellään tuotteita ja tarvikkeita koskeviin kysymyksiin.

Ilmoita kaikissa kyselyissä ja varaosatilauksissa 10-numeroinen tuotenumero, joka on ilmoitettu tuotteen mallikilvessä.

Suomi

Robert Bosch Oy
Bosch-keskushuolto
Pakkalantie 21 A
01510 Vantaa
Voitte tilata varaosat suoraan osoitteesta www.bosch-pt.fi.
Puh.: 0800 98044
Faksi: 010 296 1838
www.bosch-pt.fi

Muut asiakaspalvelun yhteystiedot löydät kohdasta:

www.bosch-pt.com/serviceaddresses

Hävitys

Sähkötyökalu, lisätarvikkeet ja pakkaukset tulee toimittaa ympäristöstävälliseen uusiokäyttöön.



Älä heitä sähkötyökaluja talousjätteisiin!

Koskee vain EU-maita:

Eurooppalaisen käytöstä poistettuja sähkö- ja elektroniikkalaitteita koskevan direktiivin 2012/19/EU ja sitä vastaavan kansallisen lainsäädännön mukaan käyttökelvottomat sähkötyökalut tulee kerätä erikseen ja toimittaa ympäristöstävälliseen uusiokäyttöön.

Jos käytöstä poistettuja sähkö- ja elektroniikkalaitteet hävitetään epäasianmukaisesti, niiden mahdollisesti sisältämät vaaralliset aineet voivat aiheuttaa haittaa ympäristölle ja ihmisten terveydelle.

Ελληνικά

Υποδείξεις ασφαλείας

Γενικές υποδείξεις ασφαλείας για ηλεκτρικά εργαλεία

⚠️ ΠΡΟΕΙΔΟ-ΠΟΙΗΣΗ

Διαβάστε όλες τις υποδείξεις ασφαλείας, οδηγίες, εικονογραφήσεις και όλα τα τεχνικά στοιχεία, που συνοδεύουν αυτό το ηλεκτρικό εργαλείο. Αμέλειες κατά την τήρηση των ακόλουθων υποδείξεων μπορεί να προκαλέσουν ηλεκτροπληξία, πυρκαγιά και/ή σοβαρούς τραυματισμούς.

Φυλάξτε όλες τις προειδοποιητικές υποδείξεις και οδηγίες για κάθε μελλοντική χρήση.

Ο όρος «ηλεκτρικό εργαλείο» που χρησιμοποιείται στις προειδοποιητικές υποδείξεις αναφέρεται σε ηλεκτρικά εργαλεία που τροφοδοτούνται από το ηλεκτρικό δίκτυο (με ηλεκτρικό καλώδιο) καθώς και σε ηλεκτρικά εργαλεία που τροφοδοτούνται από μπαταρία (χωρίς ηλεκτρικό καλώδιο).

Ασφάλεια στο χώρο εργασίας

- ▶ **Διατηρείτε τον χώρο εργασίας καθαρό και καλά φωτισμένο.** Ρύπανση ή σκοτεινές περιοχές προκαλούν ατυχήματα.
- ▶ **Μην εργάζεστε με το ηλεκτρικό εργαλείο σε περιβάλλον, όπου υπάρχει κίνδυνος έκρηξης, όπως με την παρουσία εύφλεκτων υγρών, αερίων ή σκόνης.** Τα ηλεκτρικά εργαλεία δημιουργούν σπινθηρισμό ο οποίος μπορεί να αναφλέξει τη σκόνη ή τις αναθυμιάσεις.
- ▶ **Όταν χρησιμοποιείτε το ηλεκτρικό εργαλείο, κρατάτε μακριά τα παιδιά και άλλα τυχόν παρευρισκόμενα άτομα.** Σε περίπτωση απόσπασης της προσοχής σας μπορεί να χάσετε τον έλεγχο του εργαλείου.

Ηλεκτρική ασφάλεια

- ▶ **Το φως του ηλεκτρικού εργαλείου πρέπει να ταιριάζει στην πρίζα. Μην τροποποιήσετε το φως με κανέναν τρόπο. Μην χρησιμοποιείτε φως προσαρμογής σε συνδυασμό με γειωμένα ηλεκτρικά εργαλεία.** Αμεταποίητα φως και κατάλληλες πρίζες μειώνουν τον κίνδυνο ηλεκτροπληξίας.
- ▶ **Αποφεύγετε την επαφή του σώματός σας με γειωμένες επιφάνειες, όπως σωλήνες, θερμομαντικά σώματα (καλοριφέρ), κουζίνες ή ψυγεία.** Όταν το σώμα σας είναι γειωμένο αυξάνεται ο κίνδυνος ηλεκτροπληξίας.
- ▶ **Μην εκθέτετε τα ηλεκτρικά εργαλεία στη βροχή ή στην υγρασία.** Η διείσδυση νερού σ' ένα ηλεκτρικό εργαλείο αυξάνει τον κίνδυνο ηλεκτροπληξίας.
- ▶ **Μην τραβάτε το καλώδιο. Μην χρησιμοποιείτε το καλώδιο για τη μεταφορά ή το τράβηγμα για την αποσύνδεση του ηλεκτρικού εργαλείου. Κρατάτε το καλώδιο μακριά από θερμότητα, λάδι, κοφτερές ακμές ή κινούμενα εξαρτήματα.** Τυχόν χαλασμένα ή περιπλεγμένα ηλεκτρικά καλώδια αυξάνουν τον κίνδυνο ηλεκτροπληξίας.
- ▶ **Όταν εργάζεστε μ' ένα ηλεκτρικό εργαλείο στην ύπαιθρο, χρησιμοποιείτε καλώδιο επέκτασης (μπαλαντζά)**

που είναι κατάλληλο και για εξωτερική χρήση. Η χρήση καλωδίων επιμήκυνσης κατάλληλων για υπαίθριους χώρους ελαττώνει τον κίνδυνο ηλεκτροπληξίας.

- ▶ **Όταν η χρήση του ηλεκτρικού εργαλείου σε υγρό περιβάλλον είναι αναπόφευκτη, τότε χρησιμοποιήστε έναν προστατευτικό διακόπτη διαρροής (διακόπτης FI/RCD).** Η χρήση ενός προστατευτικού διακόπτη διαρροής ελαττώνει τον κίνδυνο ηλεκτροπληξίας.

Ασφάλεια προσώπων

- ▶ **Να είστε σε επαγρύπνηση, δίνετε προσοχή στην εργασία που κάνετε και χρησιμοποιείτε το ηλεκτρικό εργαλείο με περίσκεψη. Μην χρησιμοποιείτε το ηλεκτρικό εργαλείο όταν είστε κουρασμένοι ή υπό την επήρεια ναρκωτικών, οινοπνεύματος ή φαρμάκων.** Μια στιγμήαία απροσεξία κατά το χειρισμό του ηλεκτρικού εργαλείου μπορεί να οδηγήσει σε σοβαρούς τραυματισμούς.
- ▶ **Χρησιμοποιείτε τον προσωπικό εξοπλισμό προστασίας. Φοράτε πάντα προστατευτικά γυαλιά.** Ο κατάλληλος προστατευτικός εξοπλισμός, όπως μάσκα προστασίας από σκόνη, αντιολισθητικά υποδήματα ασφαλείας, προστατευτικό κράνος ή ωτασπίδες, ανάλογα με τις εκάστοτε συνθήκες, ελαττώνει τον κίνδυνο τραυματισμών.
- ▶ **Αποφεύγετε την αθέλητη εκκίνηση. Βεβαιωθείτε, ότι ο διακόπτης είναι στη θέση Off, πριν συνδέσετε το ηλεκτρικό εργαλείο με την πηγή τροφοδοσίας και/ή την μπαταρία καθώς και πριν το παραλάβετε ή το μεταφέρετε.** Όταν μεταφέρετε τα ηλεκτρικά εργαλεία έχοντας το δάχτυλό σας στο διακόπτη ή όταν συνδέσετε τα ηλεκτρικά εργαλεία με την πηγή ρεύματος όταν αυτά είναι ακόμη στη θέση ON, τότε δημιουργείται κίνδυνος τραυματισμών.
- ▶ **Απομακρύνετε από το ηλεκτρικό εργαλείο τυχόν εξαρτήματα ρύθμισης ή κλειδιά πριν θέσετε το ηλεκτρικό εργαλείο σε λειτουργία.** Ένα εργαλείο ή κλειδί συναρμολογημένο σ' ένα περιστρεφόμενο τμήμα ενός ηλεκτρικού εργαλείου μπορεί να οδηγήσει σε τραυματισμούς.
- ▶ **Προσέχετε πως στέκεστε. Φροντίζετε για την ασφαλή στάση του σώματός σας και διατηρείτε πάντοτε την ισορροπία σας.** Έτσι μπορείτε να ελέγχετε καλύτερα το ηλεκτρικό εργαλείο σε περιπτώσεις απροσδόκων περιστάσεων.
- ▶ **Φοράτε σωστή ενδυμασία. Μην φοράτε φαρδιά ρούχα ή κοσμήματα. Κρατάτε τα μαλλιά και τα ρούχα σας μακριά από τα κινούμενα εξαρτήματα.** Χαλαρή ενδυμασία, κοσμήματα ή μακριά μαλλιά μπορεί να εμπλακούν στα κινούμενα εξαρτήματα.
- ▶ **Όταν υπάρχει η δυνατότητα σύνδεσης διατάξεων αναρρόφησης ή συλλογής σκόνης, βεβαιωθείτε ότι αυτές είναι συνδεδεμένες και ότι χρησιμοποιούνται σωστά.** Η χρήση μιας αναρρόφησης σκόνης μπορεί να ελαττώσει τον κίνδυνο που προκαλείται από τη σκόνη.
- ▶ **Μην εφησυχάζετε σε μια λάθος ασφάλεια και μην απηφάτε τους κανόνες ασφαλείας για τα ηλεκτρικά εργαλεία, ακόμα και όταν μετά από συχνή χρήση είστε εξοικειωμένοι με το εργαλείο.** Ένας απρόσεκτος χειρισμός μπορεί μέσα σε κλάσματα του δευτερολέπτου να οδηγήσει σε σοβαρούς τραυματισμούς.

Χρήση και φροντίδα των ηλεκτρικών εργαλείων

- ▶ **Μην υπερφορτώνετε το ηλεκτρικό εργαλείο. Χρησιμοποιήστε το σωστό ηλεκτρικό εργαλείο για την εφαρμογή σας.** Με το κατάλληλο ηλεκτρικό εργαλείο εργάζεστε καλύτερα και ασφαλέστερα στην αναφερόμενη περιοχή ισχύος.
- ▶ **Μη χρησιμοποιήσετε ποτέ ένα ηλεκτρικό εργαλείο που έχει χαλασμένο διακόπτη On/Off.** Ένα ηλεκτρικό εργαλείο που δεν μπορείτε πλέον να το θέσετε σε λειτουργία και/ή εκτός λειτουργίας είναι επικίνδυνο και πρέπει να επισκευαστεί.
- ▶ **Απουσυνδέστε το φις από την πρίζα και/ή απομακρύνετε μια αποσπώμενη μπαταρία από το ηλεκτρικό εργαλείο, προτού εκτελέσετε ρυθμίσεις, αλλάξετε εξαρτήματα ή προτού φυλάξετε το ηλεκτρικό εργαλείο.** Αυτά τα προληπτικά μέτρα ασφαλείας μειώνουν τον κίνδυνο από τυχόν αθέλητη εκκίνηση του ηλεκτρικού εργαλείου.
- ▶ **Φυλάγετε τα ηλεκτρικά εργαλεία που δε χρησιμοποιούνται μακριά από παιδιά και μην επιτρέψετε τη χρήση του ηλεκτρικού εργαλείου σε άτομα που δεν είναι εξοικειωμένα με το ηλεκτρικό εργαλείο ή τις οδηγίες για τη λειτουργία του ηλεκτρικού εργαλείου.** Τα ηλεκτρικά εργαλεία είναι επικίνδυνα όταν χρησιμοποιούνται από άπειρα πρόσωπα.
- ▶ **Συντηρείτε τα ηλεκτρικά εργαλεία και τα εξάρτημα. Ελέγχετε, αν τα κινούμενα εξαρτήματα είναι σωστά ευθυγραμμισμένα και προσαρμοσμένα ή μήπως έχουν σπάσει τυχόν εξαρτήματα ή οποιαδήποτε άλλη κατάσταση, η οποία επηρεάζει τη λειτουργία του ηλεκτρικού εργαλείου. Σε περίπτωση βλάβης, επισκευάστε το ηλεκτρικό εργαλείο πριν τη χρήση.** Η κακή συντήρηση των ηλεκτρικών εργαλείων αποτελεί αιτία πολλών ατυχημάτων.
- ▶ **Διατηρείτε τα εργαλεία κοπής κοφτερά και καθαρά.** Προσεκτικά συντηρημένα κοπτικά εργαλεία σφηνώνουν δυσκολότερα και οδηγούνται ευκολότερα.
- ▶ **Χρησιμοποιείτε τα ηλεκτρικά εργαλεία τα εξαρτήματα κτλ. σύμφωνα με αυτές τις οδηγίες, λαμβάνοντας υπόψη τις συνθήκες εργασίας και τις εργασίες που πρέπει να εκτελεστούν.** Η χρησιμοποίηση των ηλεκτρικών εργαλείων για εργασίες που δεν προβλέπονται γι' αυτά μπορεί να δημιουργήσει επικίνδυνες καταστάσεις.
- ▶ **Διατηρείτε τις λαβές και τις επιφάνειες λαβής στεγνές, καθαρές και ελεύθερες από λάδι και γράσο.** Οι ολισθηρές λαβές και επιφάνειες λαβής δεν επιτρέπουν κανέναν ασφαλή χειρισμό και έλεγχο του ηλεκτρικού εργαλείου σε τυχόν απόβλεπτες καταστάσεις.

Σέρβις

- ▶ **Δώστε το ηλεκτρικό εργαλείο σας για συντήρηση από εξειδικευμένο προσωπικό, χρησιμοποιώντας μόνο γνήσια ανταλλακτικά.** Έτσι εξασφαλίζετε τη διατήρηση της ασφάλειας του ηλεκτρικού εργαλείου.

Υποδείξεις ασφαλείας για σέγες

- ▶ **Κρατάτε το ηλεκτρικό εργαλείο από τις μονωμένες επιφάνειες λαβής, όταν εκτελείτε μια εργασία, κατά την οποία το εξάρτημα κοπής μπορεί να έρθει σε επαφή με**

κρυμμένη καλωδίωση ή με το ίδιο του το καλώδιο. Εάν το εξάρτημα κοπής ακουμπήσει έναν ηλεκτροφόρο αγωγό μπορεί τα ακάλυπτα μεταλλικά μέρη του ηλεκτρικού εργαλείου να τεθούν υπό τάση και να προκαλέσουν ηλεκτροπληξία στον χειριστή.

- ▶ **Χρησιμοποιήστε σφιγκτήρες ή κάποιον άλλο πρακτικό τρόπο, για να ασφαλίσετε και να στηρίξετε το επεξεργαζόμενο κομμάτι σε μια σταθερή βάση.** Κρατώντας το επεξεργαζόμενο κομμάτι με το χέρι ή πάνω στο σώμα σας, δε σταθεροποιείται και μπορεί να οδηγήσει σε απώλεια του ελέγχου.
- ▶ **Κρατάτε τα χέρια σας μακριά από την περιοχή πριονίσματος. Μη βάζετε τα χέρια σας κάτω από το επεξεργαζόμενο κομμάτι.** Σε περίπτωση επαφής με την πριονόλαμα υπάρχει κίνδυνος τραυματισμού.
- ▶ **Οδηγείτε το ηλεκτρικό εργαλείο πάνω στο επεξεργαζόμενο κομμάτι μόνο, όταν αυτό βρίσκεται σε λειτουργία.** Διαφορετικά υπάρχει κίνδυνος να κλοστήσει, όταν το εργαλείο σφηνώσει στο επεξεργαζόμενο κομμάτι.
- ▶ **Προσέξτε, να ακουμπά καλά η βάση κατά το πριόνισμα.** Μια λοξή πριονόλαμα μπορεί να σπάσει ή να κλοστήσει.
- ▶ **Μετά το πέρας της εργασίας απενεργοποιήστε το ηλεκτρικό εργαλείο και τραβήξτε την πριονόλαμα από την τομή, αφού πρώτα ακινητοποιηθεί.** Έτσι αποφεύγετε ένα ενδεχόμενο κλότσημα και ταυτόχρονα μπορείτε να αποθέσετε ασφαλώς το ηλεκτρικό εργαλείο.
- ▶ **Περμένετε, μέχρι να ακινητοποιηθεί το ηλεκτρικό εργαλείο, προτού το εναποθέσετε.** Το τοποθετημένο εξάρτημα μπορεί να σφηνώσει και να οδηγήσει στην απώλεια του ελέγχου του ηλεκτρικού εργαλείου.
- ▶ **Χρησιμοποιείτε μόνο άψογες, χωρίς ζημιά πριονόλαμες.** Λυγισμένες ή μη κοφτερές πριονόλαμες μπορεί να σπάσουν, να επιδράσουν αρνητικά την κοπή ή να προκαλέσουν κλότσημα.
- ▶ **Μη φρονάρετε την πριονόλαμα πιέζοντάς την από τα πλάγια.** Η πριονόλαμα μπορεί να χαλάσει, να σπάσει ή να κλοστήσει.
- ▶ **Χρησιμοποιείτε κατάλληλες συσκευές ανίχνευσης για να εντοπίσετε τυχόν μη ορατούς αγωγούς τροφοδοσίας ή συμβουλευτείτε την τοπική εταιρία παροχής ενέργειας.** Η επαφή με ηλεκτρικές γραμμές μπορεί να οδηγήσει σε πυρκαγιά και ηλεκτροπληξία. Η πρόκληση ζημιάς σ' έναν αγωγό φωταερίου (γκαζιού) μπορεί να οδηγήσει σε έκρηξη. Το τρύπημα ενός σωλήνα νερού προκαλεί ζημιά σε πράγματα ή/και μπορεί να οδηγήσει σε ηλεκτροπληξία.

Περιγραφή προϊόντος και ισχύος



Διαβάστε όλες τις υποδείξεις ασφαλείας και τις οδηγίες. Η μη τήρηση των υποδείξεων ασφαλείας και των οδηγιών μπορεί να προκαλέσει ηλεκτροπληξία, πυρκαγιά και/ή σοβαρούς τραυματισμούς.

Προσέξτε παρακαλώ τις εικόνες στο μπροστινό μέρος των οδηγιών λειτουργίας.

Χρήση σύμφωνα με τον προορισμό

Η συσκευή προορίζεται, ακουμπισμένη επάνω σε μια σταθερή επιφάνεια για την κοπή ξύλων, πλαστικών υλικών, μετάλλων, πλακών από κεραμικά υλικά και ελαστικού καθώς και για τη διεξαγωγή εσωτερικών ανοιγμάτων στα υλικά αυτά. Είναι κατάλληλη για ευθείες και κυκλικές κοπές με μια φαλτσογωνιά έως 45°. Προσέχετε τις συστάσεις για τις πριονόλαμες.

Απεικονιζόμενα στοιχεία

Η απαρίθμηση των απεικονιζόμενων στοιχείων αναφέρεται στην απεικόνιση του ηλεκτρικού εργαλείου στη σελίδα γραφικών.

- (1) Κλειδίμα του διακόπτη On/Off
- (2) Ηλεκτρονική ρύθμιση παλινδρομήσεων
- (3) Διακόπτης On/Off
- (4) Στόμιο αναρρόφησης
- (5) Προσαρμογέας αναρρόφησης^{a)}
- (6) Εύκαμπτος σωλήνας αναρρόφησης^{a)}
- (7) Μοχλός σύσφιξης βάσης (PST 1000 PEL)
- (8) Πέλαμα
- (9) Μοχλός ρύθμισης της ταλάντωσης
- (10) Διακόπτης της διάταξης φυσήματος πριονιδιών
- (11) Προστατευτικό κάλυμμα για την αναρρόφηση
- (12) Πέλαμα ολίσθησης (PST 1000 PEL)
- (13) Παράθυρο ελέγχου για τον έλεγχο της γραμμής κοπής **Cut Control**

- (14) Υποδοχή για το έλεγχο της γραμμής κοπής **Cut Control**
- (15) Φως εργασίας
- (16) Χειρολαβή (μονωμένη επιφάνεια λαβής)
- (17) Υποδοχή πριονόλαμας
- (18) Μοχλός SDS απασφάλισης της πριονόλαμας
- (19) Ράουλο οδήγησης
- (20) Πριονόλαμα^{a)}
- (21) Προστασία επαφής
- (22) Θήκη πριονόλαμων (PST 900 PEL/PST 9500 PEL)
- (23) Προστασία σχισίματος^{a)}
- (24) Οδήγηση για τον οδηγό παραλλήλων
- (25) Κλίμακα φαλτσογωνιάς
- (26) Βίδα βάσης (PST 900 PEL/PST 9500 PEL)
- (27) Βίδα σταθεροποίησης του οδηγού παραλλήλων^{a)}
- (28) Οδηγός παραλλήλων με κόφτη κύκλων^{a)}
- (29) Μύτη κεντραρίσματος του κόφτη κύκλων^{a)}
- (30) Μαρκάρισμα κοπής 0°
- (31) Μαρκάρισμα κοπής 45°
- (32) Μαρκάρισμα κοπής 45° με πέλαμα ολίσθησης (PST 1000 PEL)

a) **Εξαρτήματα που απεικονίζονται ή περιγράφονται δεν περιέχονται στη στάνταρ συσκευασία. Τον πλήρη κατάλογο εξαρτημάτων μπορείτε να τον βρείτε στο πρόγραμμα εξαρτημάτων.**

Τεχνικά χαρακτηριστικά

Σέγα		PST 900 PEL	PST 1000 PEL	PST 9500 PEL
Κωδικός αριθμός		3 603 CA0 2..	3 603 CA0 3..	3 603 CA0 2..
Έλεγχος της γραμμής κοπής Cut Control		●	●	●
Έλεγχος του αριθμού των παλινδρομήσεων		●	●	●
Προεπιλογή του αριθμού των παλινδρομήσεων		●	●	●
Ταλάντωση		●	●	●
Ονομαστική ισχύς	W	620	650	620
Αποδιδόμενη ισχύς	W	340	360	340
Αριθμός παλινδρομήσεων χωρίς φορτίο n ₀	min ⁻¹	500–3.100	500–3.100	500–3.100
Διαδρομή	mm	23	23	23
Μέγιστο βάθος κοπής				
– σε ξύλο	mm	90	100	90
– σε αλουμίνιο	mm	15	20	15
– σε χάλυβα (χωρίς κράμα)	mm	8	10	8
Γωνία κοπής (αριστερά/δεξιά) μέγ.	°	45	45	45
Βάρος κατά ΕΡΤΑ-Procedure 01:2014	kg	2,1	2,2	2,1
Βαθμός προστασίας		□/II	□/II	□/II

Τα στοιχεία ισχύουν για μια ονομαστική τάση [U] 230 V. Σε περίπτωση που υπάρχουν αποκλίνουσες τάσεις και στις ειδικές για κάθε χώρα εκδόσεις αυτών τα στοιχεία μπορεί να διαφέρουν.

Πληροφορίες θορύβου/κραδασμών

	PST 900 PEL	PST 1000 PEL	PST 9500 PEL
--	-------------	--------------	--------------

Τιμές εκπομπής θορύβου υπολογισμένες κατά **EN 62841-2-11**.

Η σταθμισμένη Α στάθμη θορύβου του ηλεκτρικού εργαλείου ανέρχεται τυπικά στα:

Στάθμη ηχητικής πίεσης	dB(A)	86	86	86
Στάθμη ηχητικής ισχύος	dB(A)	97	97	97
Ανασφάλεια K	dB	5	5	5

Φοράτε προστασία ακοής!

Συνολικές τιμές ταλαντώσεων a_h (διανυσματικό άθροισμα τριών κατευθύνσεων) και ανασφάλεια K υπολογισμένες κατά **EN 62841-2-11**:

Πριόνισμα μοριοσανίδας με πριονόλαμα **T 144 D**:

$a_{h,B}$	m/s^2	11,5	10,0	11,5
K	m/s^2	4,0	2,0	4,0

Πριόνισμα λαμαρίνας με πριονόλαμα **T 118 A**:

$a_{h,M}$	m/s^2	8,5	7,0	8,5
K	m/s^2	2,0	2,0	2,0

Η στάθμη κραδασμών και η τιμή εκπομπής θορύβου που αναφέρονται σ' αυτές τις οδηγίες έχουν μετρηθεί σύμφωνα με μια τυποποιημένη μέθοδο μέτρησης και μπορούν να χρησιμοποιηθούν στη σύγκριση των διαφόρων ηλεκτρικών εργαλείων. Είναι επίσης κατάλληλες για μια προσωρινή εκτίμηση της εκπομπής κραδασμών και θορύβου.

Η αναφερόμενη στάθμη κραδασμών και τιμή εκπομπής θορύβου αντιπροσωπεύουν τις βασικές χρήσεις του ηλεκτρικού εργαλείου. Σε περίπτωση όμως που το ηλεκτρικό εργαλείο χρησιμοποιηθεί διαφορετικά με μη προτεινόμενα εξαρτήματα ή χωρίς επαρκή συντήρηση, τότε η στάθμη κραδασμών και η τιμή εκπομπής θορύβου αποκλίνουν. Αυτό μπορεί να αυξήσει σημαντικά την εκπομπή κραδασμών και θορύβου κατά τη συνολική διάρκεια του χρόνου εργασίας.

Για την ακριβή εκτίμηση των εκπομπών κραδασμών και θορύβου θα πρέπει να λαμβάνονται επίσης υπόψη και οι χρόνοι κατά τη διάρκεια των οποίων το εργαλείο είναι απενεργοποιημένο ή λειτουργεί, χωρίς όμως στην πραγματικότητα να χρησιμοποιείται. Αυτό μπορεί να μειώσει σημαντικά τις εκπομπές κραδασμών και θορύβου κατά τη συνολική διάρκεια του χρόνου εργασίας.

Γι' αυτό, πριν αρχίσουν οι επιπτώσεις των κραδασμών, πρέπει να καθορίζετε συμπληρωματικά μέτρα ασφαλείας για την προστασία του χειριστή όπως: Συντήρηση του ηλεκτρικού εργαλείου και των εξαρτημάτων που χρησιμοποιείτε, διατήρηση ζεστών των χεριών, οργάνωση της εκτέλεσης των διάφορων εργασιών.

Συναρμολόγηση

- Βγάξτε το φικ από την πρίζα πριν από οποιαδήποτε εργασία στο ηλεκτρικό εργαλείο.

Συναρμολόγηση/Αντικατάσταση της πριονόλαμας

- Κατά τη συναρμολόγηση ή την αλλαγή του εξαρτήματος φοράτε προστατευτικά γάντια. Τα εξαρτήματα είναι κο-

φτερά και μπορούν σε περίπτωση παρατεταμένης χρήσης να ζεσταθούν πολύ.

Επιλογή της πριονόλαμας

Στο τέλος αυτών των οδηγιών χειρισμού θα βρείτε μια επισκόπηση των προτεινόμενων πριονόλαμων. Τοποθετήστε μόνο πριονόλαμες με στέλεχος ενός εκκέντρου (στέλεχος T). Η πριονόλαμα δε θα πρέπει να έχει μεγαλύτερο μήκος από εκείνο που απαιτείται για την προβλεπόμενη κοπή.

Για την κοπή στενών καμπύλων να χρησιμοποιείτε στενές πριονόλαμες.

Τοποθέτηση της πριονόλαμας (βλέπε εικόνα A)

- **Καθαρίστε το στέλεχος ρης πριονόλαμας πριν την τοποθέτηση.** Ένα λερωμένο στέλεχος δεν μπορεί να στερεωθεί ασφαλώς.

Αφαιρέστε ενδεχομένως το προστατευτικό κάλυμμα **(11)** (βλέπε «Προστατευτικό κάλυμμα (βλέπε εικόνα G)», Σελίδα 96).

Σπρώξτε την πριονόλαμα **(20)**, με τα δόντια στην κατεύθυνση κοπής, μέχρι να ασφαλίσει στην υποδοχή της πριονόλαμας **(17)**. Ο μοχλός SDS **(18)** κινείται αυτόματα προς τα πίσω και η πριονόλαμα ασφαλιζέται. Μην πιέσετε το μοχλό **(18)** με το χέρι προς τα πίσω, διαφορετικά μπορεί να προκαλέσετε ζημιά στο ηλεκτρικό εργαλείο.

Προσέχετε κατά τη τοποθέτηση της πριονόλαμας, να βρίσκεται η πλάτη της πριονόλαμας στο αυλάκι του ράουλου οδήγησης **(19)**.

- **Ελέγξτε την καλή προσαρμογή της πριονόλαμας.** Μια χαλαρή πριονόλαμα μπορεί λυθεί και να σας τραυματίσει.

Απόρριψη της πριονόλαμας (βλέπε εικόνα B)

- Κατά την απόρριψη της πριονόλαμας να κρατάτε το ηλεκτρικό εργαλείο κατά τέτοιο τρόπο, ώστε να μην δημιουργείται κίνδυνος τραυματισμού τυχόν παρευρισκόμενων ατόμων ή ζώων από την απορριπτόμενη πριονόλαμα.

Γυρίστε τον μοχλό SDS (18) μέχρι τέρμα στην κατεύθυνση του προφυλακτήρα επαφής (21) προς τα εμπρός. Η πριονόλαμα λύνεται και απορρίπτεται.

Θήκη πριονόλαμων (PST 900 PEL/PST 9500 PEL) (βλέπε εικόνα C)

Στη θήκη των πριονόλαμων (22) μπορείτε να φυλάξετε μέχρι και έξι πριονόλαμες με ένα μήκος μέχρι και 110 mm. Να τοποθετείτε τις πριονόλαμες με το στέλεχος εκκεντρου (στέλεχος T) στις αυλακώσεις της θήκης πριονόλαμων που προβλέπονται γι' αυτό. Μπορείτε να τοποθετήσετε έως τρεις πριονόλαμες τη μια επάνω στην άλλη.

Κλείστε τη θήκη των πριονόλαμων και σφρώστε την μέχρι τέρμα στο άνοιγμα της βάσης (8).

Πέλμα ολίσθησης (PST 1000 PEL)

Κατά την επεξεργασία ευαίσθητων επιφανειών μπορείτε να τοποθετήσετε το πέλμα ολίσθησης (12) πάνω στη βάση (8), για να αποφύγετε το γρατσούνισμα της επιφάνειας.

Για την τοποθέτηση του πέλματος ολίσθησης (12) αναρτήστε το μπροστά στη βάση (8), πιέστε το πίσω προς τα πάνω και αφήστε το να ασφαλίσει.

Προστασία σχισίματος (εξάρτημα)

Η προστασία σχισίματος (23) (εξάρτημα) μπορεί να εμποδίσει το σχίσμο της επιφάνειας κατά το πριόνισμα του ξύλου. Η προστασία σχισίματος μπορεί να χρησιμοποιηθεί μόνο σε περίπτωση ορισμένων τύπων πριονόλαμων και μόνο σε μια γωνία κοπής 0°. Η βάση (8) κατά το πριόνισμα με την προστασία σχισίματος δεν επιτρέπεται για πριόνισμα κοντά στην άκρη να μετατοπιστεί προς τα πίσω.

Πιέστε την προστασία σχισίματος (23) από κάτω στη βάση (8). PST 1000 PEL (βλέπε εικόνα D): Σε περίπτωση χρήσης του πέλματος ολίσθησης (12) η προστασία σχισίματος (23) δεν τοποθετείται πάνω στη βάση (8), αλλά στο πέλμα ολίσθησης.

'Έλεγχος της γραμμής κοπής Cut Control

Ο έλεγχος της γραμμής κοπής Cut Control καθιστά δυνατή την ακριβή οδήγηση του ηλεκτρικού εργαλείου κατά μήκος μιας σηματοδομένης πάνω στο επεξεργαζόμενο κομμάτι γραμμής κοπής. Στον Cut Control ανήκει το παράθυρο ελέγχου (13) με μαρκαρίσματα κοπής και η υποδοχή (14) για τη στερέωση στο ηλεκτρικό εργαλείο.

Στερέωση του Cut Control στη βάση (βλέπε εικόνα E)

Σφίξτε το παράθυρο ελέγχου για τον Cut Control (13) στα στηρίγματα στην υποδοχή (14). Συμπιέστε γι' αυτό την υποδοχή ελαφρά και αφήστε την να ασφαλίσει στον οδηγό (24) της βάσης (8).

Στερέωση του Cut Control στο πέλμα ολίσθησης (PST 1000 PEL) (βλέπε εικόνα F)

Σε αυτό το σύστημα του ελέγχου της γραμμής κοπής μπορεί το παράθυρο ελέγχου για τον Cut Control (13) να στερεωθεί είτε μαζί με την υποδοχή (14) στη βάση (8) ή ξεχωριστά απευθείας στα στηρίγματα στο πέλμα ολίσθησης (12).

Αφαιρέστε την υποδοχή για το Cut Control (14) από τη βάση (8). Συμπιέστε γι' αυτό την υποδοχή ελαφρά και αφαιρέστε την από τον οδηγό (24).

Αφαιρέστε το παράθυρο ελέγχου για το Cut Control (13) από την υποδοχή (14) και σφίξτε το στα στηρίγματα στο πέλμα ολίσθησης (12).

Αναρρόφηση σκόνης/ροκανιδιών

Η σκόνη από ορισμένα υλικά, π. χ. από μολυβδούχες μογιές, από μερικά είδη ξύλου, από ορυκτά υλικά και από μέταλλα μπορεί να είναι ανθυγιεινή. Η επαφή με τη σκόνη ή/και η εισπνοή της μπορεί να προκαλέσει αλλεργικές αντιδράσεις ή/και ασθένειες των αναπνευστικών οδών του χρήστη ή τυχόν παρευρισκομένων ατόμων.

Ορισμένα είδη σκόνης, π. χ. σκόνη από ξύλο βελανιδιάς ή οξιάς θεωρούνται καρκινογόνα, ιδιαίτερα σε συνδυασμό με διάφορα συμπληρωματικά υλικά που χρησιμοποιούνται στην κατεργασία ξύλων (ενώσεις χρωμίου, ξυλοπροστατευτικά μέσα). Η κατεργασία αμιαντούχων υλικών επιτρέπεται μόνο σε ειδικά εκπαιδευμένα άτομα.

- Να χρησιμοποιείτε κατά το δυνατό για το εκάστοτε υλικό την κατάλληλη αναρρόφηση.
- Να φροντίζετε για τον καλό αερισμό του χώρου εργασίας.
- Σας συμβουλεύουμε να φοράτε μάσκες αναπνευστικής προστασίας με φίλτρο κατηγορίας P2.

Να τηρείτε τις διατάξεις που ισχύουν στη χώρα σας για τα διάφορα υπό κατεργασία υλικά.

► **Αποφεύγετε τη δημιουργία συσσώρευσης σκόνης στο χώρο που εργάζεστε.** Οι σκόνες αναφλέγονται εύκολα.

Προστατευτικό κάλυμμα (βλέπε εικόνα G)

Συναρμολογήστε το προστατευτικό κάλυμμα (11), προτού συνδέσετε το ηλεκτρικό εργαλείο σε μια αναρρόφηση σκόνης. Τοποθετήστε ντο προστατευτικό κάλυμμα (11) πάνω στο ηλεκτρικό εργαλείο έτσι, ώστε τα στηρίγματα να ασφαλίσουν στις εγκοπές του περιβλήματος.

Αφαιρέστε το προστατευτικό κάλυμμα (11) για εργασίες χωρίς αναρρόφηση σκόνης καθώς και για φαλτσοκοπές. Γι' αυτό συμπιέστε το καπάκι στο ύψος των δυο ακραίων στηριγμάτων και αφαιρέστε το τραβώντας το προς τα εμπρός.

Σύνδεση της αναρρόφησης σκόνης

Τοποθετήστε τον προσαρμογέα αναρρόφησης (5) (εξάρτημα) σε ένα εύκαμπο σωλήνα αναρρόφησης (6) (εξάρτημα), έτσι ώστε να ασφαλίσει με τον χαρακτηριστικό ήχο. Συνδέστε τον προσαρμογέα αναρρόφησης (5) με το στόμιο αναρρόφησης (4) στο ηλεκτρικό εργαλείο και τον εύκαμπο σωλήνα αναρρόφησης (6) με έναν απορροφητήρα σκόνης (εξάρτημα).

Μια επισκόπηση για τη σύνδεση σε διαφορετικούς απορροφητήρες σκόνης θα βρείτε στο τέλος αυτών των οδηγιών.

Για μια ιδανική αναρρόφηση χρησιμοποιήστε κατά δυνατότητα την προστασία σχισίματος (23).

Απενεργοποιήστε τη διάταξη φυσίματος πριονιδιών, όταν έχετε συνδέσει την αναρρόφηση της σκόνης.

Ο απορροφητήρας σκόνης πρέπει να είναι κατάλληλος για το εκάστοτε επεξεργαζόμενο κομμάτι.

Για την αναρρόφηση ιδιαίτερα ανθυγιεινής, καρκινογόνου ή ξηρής σκόνης πρέπει να χρησιμοποιείτε ειδικούς απορροφητήρες σκόνης.

Λειτουργία

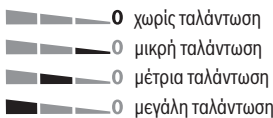
Τρόποι λειτουργίας

- **Βγάzte το φιλς από την πρίζα πριν από οποιαδήποτε εργασία στο ηλεκτρικό εργαλείο.**

Ρύθμιση ταλάντωσης

Η ταλάντωση ρυθμίζεται σε συνολικά τέσσερις βαθμίδες επιτρέποντας έτσι την άριστη ρύθμιση της ταχύτητας και της απόδοσης κοπής καθώς και της εμφάνισης της τομής ανάλογα με το επεξεργαζόμενο κομμάτι.

Με τον μοχλό ρύθμισης (9) μπορείτε να ρυθμίσετε την ταλάντωση επίσης και κατά τη διάρκεια της λειτουργίας.



Η καλύτερη δυνατή βαθμίδα ταλάντωσης για την εκάστοτε χρήση εξακριβώνεται με πρακτική δοκιμή. Σχετικά ισχύουν οι εξής συστάσεις:

- Να επιλέγετε τόσο πιο μικρή βαθμίδα ταλάντωσης όσο πιο καλή θέλετε να είναι η εμφάνιση της τομής και, ενδεχομένως, να θέσετε γι' αυτό την ταλάντωση ακόμη και εκτός λειτουργίας.
- Κατά την επεξεργασία λεπτών υλικών (π.χ. λαμαρίνες) απεργηγοποιήστε την ταλάντωση.
- Στα σκληρά υλικά (π.χ. χάλυβας) να εργάζεστε με μικρή ταλάντωση.
- Όταν επεξεργάζεσθε μαλακά υλικά ή κόβετε ξύλα με φορά ίδια μ' αυτήν των ινών (με τα νερά) μπορείτε να εργαστείτε με μέγιστη ταλάντωση.

Ρύθμιση της γωνίας φалтσοτομής

Η βάση (8) για φалтσοκοπές μπορεί να στραφεί μέχρι και 45° προς τα δεξιά ή προς τα αριστερά.

Το προστατευτικό κάλυμμα (11) και η προστασία σχισίματος (23) δεν μπορούν να χρησιμοποιηθούν στις φалтσοκοπές.

Αφαιρέστε ενδεχομένως το προστατευτικό κάλυμμα (11) (βλέπε «Προστατευτικό κάλυμμα (βλέπε εικόνα G)», Σελίδα 96) και αφαιρέστε την προστασία σχισίματος (23) (βλέπε «Προστασία σχισίματος (εξάρτημα)», Σελίδα 96).

PST 900 PEL/PST 9500 PEL (βλέπε εικόνα H):

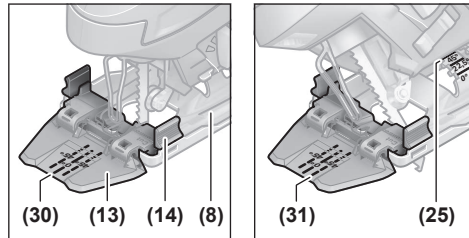
- Αφαιρέστε τη θήκη των πριονόλαμων (22) από τη βάση (8).
- Λύστε τη βίδα (26) και σπρώξτε τη βάση (8) ελαφρά στην κατεύθυνση του στομίου αναρρόφησης (4).
- Για τη ρύθμιση ακριβούς φалтσογωνιάς η βάση έχει δεξιά και αριστερά σημεία ασφάλισης στις 0°, 22,5° και 45°. Στρέψτε τη βάση (8) σύμφωνα με την κλίμακα (25) στην επιθυμητή θέση. Με τη βοήθεια ενός μοιρογνωμονίου μπορείτε να ρυθμίσετε και άλλες, διαφορετικές γωνίες.

- Σπρώξτε μετά τη βάση (8) μέχρι τέρμα στην κατεύθυνση της πριονόλαμας (20).
- Σφίξτε τη βίδα (26) ξανά σταθερά.

PST 1000 PEL (βλέπε εικόνα I):

- Ανοίξτε τον μοχλό σύσφιξης (7) της βάσης και σπρώξτε τη βάση (8) ελαφρά στην κατεύθυνση του στομίου αναρρόφησης (4).
- Για τη ρύθμιση ακριβούς φалтσογωνιάς η βάση έχει δεξιά και αριστερά σημεία ασφάλισης στις 0°, 22,5° και 45°. Στρέψτε τη βάση (8) σύμφωνα με την κλίμακα (25) στην επιθυμητή θέση. Με τη βοήθεια ενός μοιρογνωμονίου μπορείτε να ρυθμίσετε και άλλες, διαφορετικές γωνίες.
- Σπρώξτε μετά τη βάση (8) μέχρι τέρμα στην κατεύθυνση της πριονόλαμας (20).
- Κλείστε τον μοχλό σύσφιξης (7), για να ασφαλίσετε τη βάση στη ρυθμισμένη θέση.

Έλεγχος της γραμμής κοπής στις φалтσοκοπές (PST 900 PEL/PST 9500 PEL)

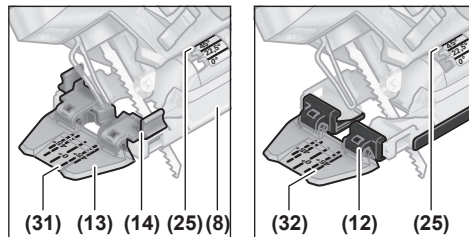


Για τον έλεγχο της γραμμής κοπής στο παράθυρο ελέγχου για **Cut Control (13)** υπάρχει ένα μαρκάρισμα (30) για την κάθετη κοπή με 0° και από ένα μαρκάρισμα (31) για την προς τα δεξιά ή προς τα αριστερά φалтσοκοπή με 45° σύμφωνα με την κλίμακα (25).

Το μαρκάρισμα κοπής για φалтσογωνιά μεταξύ 0° και 45° προκύπτει αναλογικά. Στο παράθυρο ελέγχου για τον **Cut Control (13)** μπορεί να σηματοδοτηθεί πρόσθετα με έναν μη ανεξίτηλο μαρκαδόρο και να αφαιρεθεί εύκολα ξανά.

Για να μπορέσετε να εργαστείτε με ακρίβεια σας συμβουλευόμαστε να διεξάγετε προηγουμένως μια δοκιμαστική κοπή.

Έλεγχος της γραμμής κοπής στις φалтσοκοπές (PST 1000 PEL)



Για τον έλεγχο της γραμμής κοπής στο παράθυρο ελέγχου για **Cut Control (13)** υπάρχει ένα μαρκάρισμα (30) για την κάθετη κοπή με 0° και από ένα μαρκάρισμα (31) για την προς τα δεξιά ή προς τα αριστερά φалтσοκοπή με 45° σύμφωνα με την κλίμακα (25).

Κατά τη στερέωση του ελέγχου της γραμμής κοπής με την υποδοχή για τον **Cut Control (14)** στη βάση **(8)** ισχύει το εσωτερικό μαρκάρισμα **(31)**.

Κατά τη στερέωση του παραθύρου ελέγχου για τον **Cut Control (13)** απευθείας στο πέλμα ολίσθησης **(12)** ισχύει το εξωτερικό μαρκάρισμα **(32)**.

Το μαρκάρισμα κοπής για φалтσογωνιά μεταξύ 0° και 45° προκύπτει αναλογικά. Στο παράθυρο ελέγχου για τον **Cut Control (13)** μπορεί να σηματοδοτηθεί πρόσθετα με έναν μη ανεξίτηλο μαρκαδόρο και να αφαιρεθεί εύκολα ξανά.

Για να μπορέσετε να εργαστείτε με ακρίβεια σας συμβουλεύουμε να διεξαγάγετε προηγουμένως μια δοκιμαστική κοπή.

Μετατόπιση της βάσης

Για πριόνισμα κοντά στο περιθώριο μπορείτε να μετατοπίσετε τη βάση **(8)** προς τα πίσω.

PST 900 PEL/PST 9500 PEL (βλέπε εικόνα **H**):

- Αφαιρέστε τη θήκη των πριονόλαμων **(22)** από τη βάση **(8)**.
- Λύστε τη βίδα **(26)** και σπρώξτε τη βάση **(8)** μέχρι τέρμα στην κατεύθυνση του στομίου αναρρόφησης **(4)**.
- Σφίξτε τη βίδα **(26)** ξανά σταθερά.

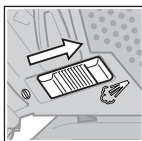
PST 1000 PEL (βλέπε εικόνα I):

- Ανοίξτε τον μοχλό σύσφιξης **(7)** της βάσης και σπρώξτε τη βάση **(8)** μέχρι τέρμα στην κατεύθυνση του στομίου αναρρόφησης **(4)**.
- Κλείστε τον μοχλό σύσφιξης **(7)**, για να ασφαλίσετε τη βάση στη ρυθμισμένη θέση.

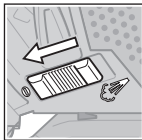
Το πριόνισμα με μετατοπισμένη βάση **(8)** είναι δυνατό μόνο με μια φалтσογωνιά 0°. Επιπλέον δεν επιτρέπεται να χρησιμοποιηθούν ο έλεγχος της γραμμής κοπής **Cut Control** με την υποδοχή **(14)**, ο οδηγός παραλλήλων με κόφτη κύκλων **(28)** (εξάρτημα) καθώς και η προστασία σχισμάτος **(23)**.

Διάταξη απομάκρυνσης γρεζιών/ροκανιδιών

Με το ρεύμα αέρα της διάταξης φυσήματος των πριονιδιών μπορεί να διατηρείται η γραμμή κοπής καθαρή από τα πριονίδια.



Ενεργοποίηση της διάταξης φυσήματος πριονιδιών: Για εργασίες με μεγάλη αφαίρεση υλικού σε ξύλο, συνθετικό υλικό και παρόμοια υλικά σπρώξτε τον διακόπτη **(10)** στην κατεύθυνση του στομίου αναρρόφησης.



Απενεργοποίηση της διάταξης φυσήματος πριονιδιών: Για εργασίες σε μέταλλο καθώς και σε περίπτωση συνδεδεμένης αναρρόφησης σκόνης σπρώξτε τον διακόπτη **(10)** στην κατεύθυνση της πριονόλαμας.

Εκκίνηση

- Προσέξτε την τάση δικτύου! Τα στοιχεία της τάσης της πηγής ρεύματος πρέπει να ταυτίζονται με τα αντίστοιχα στοιχεία επάνω στην πινακίδα κατασκευαστή του ηλεκτρικού εργαλείου.

Ηλεκτρικά εργαλεία με χαρακτηριστική τάση 230 V λειτουργούν και με τάση 220 V.

Ενεργοποίηση των φωταεοδίων για το φως εργασίας

Το φως εργασίας **(15)** βελτώνει τις συνθήκες ορατότητας στην άμεση περιοχή εργασίας. Μπορείτε να πετύχετε ιδιαίτερα καλά αποτελέσματα πριονίσματος, χρησιμοποιώντας το φως εργασίας μαζί με τον έλεγχο της γραμμής κοπής **Cut Control**.

Ενεργοποιείτε το φως εργασίας **(15)** πατώντας ελαφρά τον διακόπτη ON/OFF **(3)**. Όταν πατήσετε διακόπτη ON/OFF περισσότερο, τότε τίθεται σε λειτουργία το ηλεκτρικό εργαλείο και το φως εργασίας παραμένει αναμμένο.

- Να μην κοιτάζετε κατευθείαν στο φως εργασίας γιατί μπορεί να σας τυφλώσει.

Ενεργοποίηση/απενεργοποίηση

- Βεβαιωθείτε, ότι μπορείτε να χειριστείτε τον διακόπτη On/Off, χωρίς να απελευθερώσετε τη λαβή.

Για την **ενεργοποίηση** του ηλεκτρικού εργαλείου πατήστε τον διακόπτη ON/OFF **(3)**.

Για την **ασφάλιση** του διακόπτη ON/OFF **(3)** κρατήστε τον πατημένο και σπρώξτε την ασφάλιση **(1)** προς τα δεξιά ή προς τα αριστερά.

Για την **απενεργοποίηση** του ηλεκτρικού εργαλείου αφήστε τον διακόπτη ON/OFF **(3)** ελεύθερο. Σε περίπτωση κλειδωμένου διακόπτη ON/OFF **(3)** πατήστε τον πρώτα και μετά αφήστε τον ελεύθερο.

Ρύθμιση/Προεπιλογή αριθμού παλινδρομήσεων

Μπορείτε να ρυθμίσετε συνεχώς τον αριθμό των παλινδρομήσεων του ενεργοποιημένου ηλεκτρικού εργαλείου, ανάλογα με την πίεση που ασκείτε στον διακόπτη ON/OFF **(3)**.

Σε περίπτωση κλειδωμένου διακόπτη ON/OFF **(3)** το ηλεκτρικό εργαλείο εργάζεται με τον προεπιλεγμένο αριθμό παλινδρομήσεων.

Με τον τροχίσκο ρύθμισης της προεπιλογής του αριθμού παλινδρομήσεων **(2)** μπορείτε να προεπιλέξετε τον αριθμό παλινδρομήσεων και να τον αλλάξετε κατά τη διάρκεια της λειτουργίας.

1–2: χαμηλός αριθμός παλινδρομήσεων

3–4: μέτριος αριθμός παλινδρομήσεων

5–6: υψηλός αριθμός παλινδρομήσεων

Ο εκάστοτε απαραίτητος αριθμός παλινδρομήσεων εξαρτάται από το υλικό και τις συνθήκες εργασίας και πρέπει να εξακριβωθεί με πρακτική δοκιμή.

Σας συμβουλεύουμε, κατά την εναπόθεση του ηλεκτρικού εργαλείου στο επεξεργαζόμενο κομμάτι καθώς και όταν πριονίζετε πλαστικά υλικά ή αλουμίνιο, να μειώνετε τον αριθμό παλινδρομήσεων.

Όταν εργάζεστε για πολλή ώρα με μικρό αριθμό παλινδρομήσεων μπορεί να ζεσταθεί υπερβολικά το ηλεκτρικό εργαλείο. Αφαιρέστε την πριονόλαμα και αφήστε το ηλεκτρικό εργαλείο να εργαστεί υπό το μέγιστο αριθμό παλινδρομήσεων για 3 λεπτά περίπου για να κρυώσει.

Υποδείξεις εργασίας

- ▶ **Βγάξτε το φικ από την πρίζα πριν από οποιαδήποτε εργασία στο ηλεκτρικό εργαλείο.**
- ▶ **Θέστε αμέσως το ηλεκτρικό εργαλείο εκτός λειτουργίας όταν μπλοκάρει η πριονόλαμα.**
- ▶ **Όταν κατεργάζεστε μικρά ή λεπτά υλικά χρησιμοποιείτε οπωσδήποτε μια σταθερή επιφάνεια ή ένα τραπέζι πριονίσματος (ειδικό εξάρτημα).**

Κόβετε ασκώντας μέτρια πίεση. Έτσι επιτυγχάνετε ένα άριστο και ακριβές αποτέλεσμα κοπής.

Όταν διεργάζετε μακριές και ίσιες κοπές σε χοντρά ξύλα (>40 mm) μπορεί να ξεφύγετε από τη γραμμή κοπής. Για κοπές ακριβείας συνίσταται σε αυτή την περίπτωση η χρήση ενός δισκοπριονίου Bosch.

Πριόνισμα με βύθισμα (βλέπε εικόνα J)

- ▶ **Με τη μέθοδο βυθιζόμενου πριονιού επιτρέπεται η επεξεργασία μόνο μαλακών υλικών, όπως ξύλο, γυψοσανίδα ή παρόμοια υλικά!**

Στις κοπές βυθίσματος να χρησιμοποιείτε μόνο κοντές πριονόλαμες. Βυθιζόμενες κοπές είναι δυνατές μόνο με μια φालτοσγωνιά 0°.

Τοποθετήστε το ηλεκτρικό εργαλείο με την μπροστινή ακμή του πέλματος (8) πάνω στο επεξεργαζόμενο κομμάτι, χωρίς να ακουμπά η πριονόλαμα (20) το επεξεργαζόμενο κομμάτι και ενεργοποιήστε το. Όταν εργάζεστε με ηλεκτρικά εργαλεία με ρυθμιζόμενο αριθμό παλινδρομήσεων, τότε ρυθμίστε το μέγιστο αριθμό παλινδρομήσεων. Πιέστε το ηλεκτρικό εργαλείο σταθερά πάνω στο επεξεργαζόμενο κομμάτι και αφήστε την πριονόλαμα να βυθιστεί αργά στο επεξεργαζόμενο κομμάτι.

Μόλις η βάση (8) ακουμπά με όλη την επιφάνεια πάνω στο επεξεργαζόμενο κομμάτι, συνεχίστε το πριόνισμα κατά μήκος της επιθυμητής γραμμής κοπής.

Οδηγός παραλλήλων με κόφτη κύκλων (εξάρτημα)

Για εργασία με τον οδηγό παραλλήλων με κόφτη κύκλων (28) (εξάρτημα) το πάχος του επεξεργαζόμενου κομματιού επιτρέπεται να ανέρχεται το πολύ στα 30 mm.

Αφαιρέστε την υποδοχή για το Cut Control (14) από τη βάση (8). Συμπιέστε γι' αυτό την υποδοχή ελαφρά και αφαιρέστε την από τον οδηγό (24).

PST 1000 PEL: Σε περίπτωση χρήσης του πέλματος ολίσθησης (12) μπορεί να στερεωθεί το παράθυρο ελέγχου για τον Cut Control (13) μπροστά στο πέλαμα ολίσθησης. Αυτό διευκολύνει την ακριβή ρύθμιση στην επιθυμητή γραμμή κοπής κυρίως στις φάλτοσκοπές (βλέπε «Έλεγχος της γραμμής κοπής στις φάλτοσκοπές (PST 1000 PEL)», Σελίδα 97).

Παράλληλες κοπές (βλέπε εικόνα K): Λύστε τη βίδα σταθεροποίησης (27) και σπρώξτε την κλίμακα του οδηγού παραλλήλων μέσα στον οδηγό (24) στη βάση. Ρυθμίστε το επιθυμητό φάρδος κοπής σαν τιμή κλίμακας στην εσωτερική ακμή της βάσης. Σφίξτε τη βίδα σταθεροποίησης (27) σταθερά.

Κυκλικές κοπές (βλέπε εικόνα L): Στη γραμμή κοπής εντός του πριονιζόμενου κύκλου ανοίξτε μια τρύπα, αρκετά μεγάλη για το βύθισμα της πριονόλαμας. Λειάνετε την τρύπα με μια φρέζα ή με μια λίμα για να έρθει η πριονόλαμα «πρόσωπο» με τη γραμμή κοπής.

Τοποθετήστε τη βίδα σταθεροποίησης (27) στην άλλη πλευρά του οδηγού παραλλήλων. Σπρώξτε την κλίμακα του οδηγού παραλλήλων μέσα από τον οδηγό (24) στη βάση. Τρυπήστε το υπό κατεργασία τεμάχιο στο κέντρο του εσωτερικού ανοίγματος που επιθυμείτε. Τοποθετήστε τη μύτη κεντραρίσματος (29) μέσα από το εσωτερικό άνοιγμα του οδηγού παραλλήλων και στην ήδη ανοιχτή τρύπα. Ρυθμίστε την ακτίνα σαν τιμή κλίμακας στην εσωτερική ακμή της βάσης. Σφίξτε τη βίδα σταθεροποίησης (27) σταθερά.

Μέσα ψύξης/λίπανσης

Όταν κόβετε μέταλλα θα πρέπει, για να εξουδετερώσετε την αναπτυσσόμενη ισχυρή θερμότητα, να αλείφετε κατά μήκος της γραμμής κοπής ένα μέσο ψύξης ή λίπανσης.

Συντήρηση και σέρβις

Συντήρηση και καθαρισμός

- ▶ **Βγάξτε το φικ από την πρίζα πριν από οποιαδήποτε εργασία στο ηλεκτρικό εργαλείο.**
- ▶ **Να διατηρείτε το ηλεκτρικό εργαλείο και τις σχισμές αερισμού πάντοτε σε καθαρή κατάσταση για να μπορείτε να εργάζεστε καλά και με ασφάλεια.**

Μια τυχόν αναγκαία αντικατάσταση του ηλεκτρικού καλωδίου πρέπει να διεξαχθεί από τη Bosch ή από ένα εξουσιοδοτημένο κέντρο σέρβις για ηλεκτρικά εργαλεία της Bosch, για να αποφευχθεί έτσι κάθε κίνδυνος της ασφάλειας.

Καθαρίζετε τακτικά την υποδοχή της πριονόλαμας. Αφαιρέστε γι' αυτό την πριονόλαμα από το ηλεκτρικό εργαλείο και κτυπήστε το ηλεκτρικό εργαλείο ελαφρά πάνω σε μια επίπεδη επιφάνεια.

Μια τυχόν ισχυρή ρύπανση του ηλεκτρικού εργαλείου μπορεί να οδηγήσει σε ανωμαλίες λειτουργίας. Γι' αυτό μην πριονίζετε τα υλικά που δημιουργούν πολύ σκόνη από κάτω ή πάνω από το κεφάλι.

- ▶ **Υπό ακραίες συνθήκες εργασίας χρησιμοποιείτε κατά το δυνατόν πάντοτε μια εγκατάσταση αναρρόφησης. Ξεφουάρε τακτικά τις σχισμές αερισμού με πεπιεσμένο αέρα και συνδέστε έναν προστατευτικό διακόπτη διαρροής (PRCD).** Κατά την κατεργασία μετάλλων μπορεί να κατακαθίσει αγώγιμη σκόνη στο εσωτερικό του ηλεκτρικού εργαλείου. Έτσι μπορεί να επηρεαστεί αρνητικά η προστατευτική μόνωση του ηλεκτρικού εργαλείου.

Σε περίπτωση που η έξοδος της σκόνης είναι φραγμένη, απενεργοποιήστε το ηλεκτρικό εργαλείο, αφαιρέστε την αναρρόφηση της σκόνης και απομακρύνετε τη σκόνη και τα πριονίδια.

Λαδώνετε κάπου-κάπου το ράουλο οδήγησης (19) με μια σταγόνα λάδι.

Ελέγχετε το ράουλο οδήγησης (19) τακτικά. Όταν φθαρεί, τότε πρέπει να αλλαχτεί από ένα εξουσιοδοτημένο Bosch κέντρο εξυπηρέτησης πελατών.

Εξυπηρέτηση πελατών και συμβουλές εφαρμογής

Η υπηρεσία εξυπηρέτησης πελατών απαντά στις ερωτήσεις σας σχετικά με την επισκευή και τη συντήρηση του προϊόντος σας καθώς και για τα αντίστοιχα ανταλλακτικά. Σχέδια συναρμο-

λόγησης και πληροφορίες για τα ανταλλακτικά θα βρείτε επισης κάτω από: www.bosch-pt.com
Η ομάδα παροχής συμβουλών της Bosch απαντά ευχαρίστως τις ερωτήσεις σας για τα προϊόντα μας και τα εξαρτήματά τους. Δώστε σε όλες τις ερωτήσεις και παραγγελίες ανταλλακτικών οπωσδήποτε το 10ψήφιο κωδικό αριθμό σύμφωνα με την πινακίδα τύπου του προϊόντος.

Ελλάδα

Robert Bosch A.E.
Ερχειας 37
19400 Κορωπί – Αθήνα
Τηλ.: 210 5701258
Φαξ: 210 5701283
Email: pt@gr.bosch.com
www.bosch.com
www.bosch-pt.gr

Περαιτέρω διευθύνσεις σέρβιθ θα βρείτε στην ηλεκτρονική διεύθυνση:

www.bosch-pt.com/serviceaddresses

Απόσυρση

Τα ηλεκτρικά εργαλεία, τα εξαρτήματα και οι συσκευασίες πρέπει να ανακυκλώνονται με τρόπο φιλικό προς το περιβάλλον.



Μην ρίχνετε τα ηλεκτρικά εργαλεία στα απορρίμματα του σπιτιού σας!

Μόνο για χώρες της ΕΕ:

Σύμφωνα με την Ευρωπαϊκή Οδηγία 2012/19/ΕΕ σχετική με τις παλιές ηλεκτρικές και ηλεκτρονικές συσκευές και τη μεταφορά της οδηγίας αυτής σε εθνικό δίκαιο τα άχρηστα ηλεκτρικά εργαλεία πρέπει να συλλέγονται ξεχωριστά για να επαναχρησιμοποιηθούν με τρόπο φιλικό προς το περιβάλλον.

Σε περίπτωση μη ενδεδειγμένης απόσυρσης οι ηλεκτρικές και ηλεκτρονικές συσκευές λόγω ενδεχομένης παρουσίας επικίνδυνων ουσιών μπορούν να έχουν επιβλαβείς επιπτώσεις στο περιβάλλον και στην ανθρώπινη υγεία.

Türkçe

Güvenlik talimatı

Elektrikli el aletleri için genel güvenlik uyarıları

⚠ UYARI

Bu elektrikli el aletiyle birlikte gelen tüm güvenlik uyarılarını,

talimatları, resim ve açıklamaları okuyun. Aşağıda bulunan talimatlara uyulmaması halinde elektrik çarpmalarına, yangınlara ve/veya ağır yaralanmalara neden olabilir.

Bütün uyarıları ve talimat hükümlerini ileride kullanmak üzere saklayın.

Uyarı ve talimat hükümlerinde kullanılan "elektrikli el aleti" terimi, akım şebekesine bağlı (elektrikli) aletlerle akü ile çalışan aletleri (akülü) kapsamaktadır.

Çalışma yeri güvenliği

- ▶ **Çalıştığınız yeri temiz tutun ve iyi aydınlatın.** Dağınık veya karanlık alanlar kazalara davetiye çıkarır.
- ▶ **Yakınında patlayıcı maddeler, yanıcı sıvı, gaz veya tozların bulunduğu yerlerde elektrikli el aleti ile çalışmayın.** Elektrikli el aletleri, toz veya buharların tutuşmasına neden olabilecek kıvılcımlar çıkarırlar.
- ▶ **Elektrikli el aleti ile çalışırken çocukları ve etraftaki kişileri uzakta tutun.** Dikkatiniz dağılacak olursa aletin kontrolünü kaybedebilirsiniz.

Elektrik Güvenliği

- ▶ **Elektrikli el aletinin fişi prize uymalıdır. Fişi hiçbir zaman değiştirmeyin. Korumalı (topraklanmış) elektrikli el aletleri ile birlikte adaptör fiş kullanmayın.** Değiştirilmemiş fiş ve uygun priz elektrik çarpmaya tehlikesini azaltır.
- ▶ **Borular, kalorifer petekleri, ısıtıcılar ve buzdolapları gibi topraklanmış yüzeylerle vücudunuzun temas etmesinden kaçının.** Vücudunuz topraklandığı anda büyük bir elektrik çarpmaya tehlikesi ortaya çıkar.
- ▶ **Elektrikli el aletlerini yağmur altında veya nemli ortamlarda bırakmayın.** Suyun elektrikli el aleti içine sızması elektrik çarpmaya tehlikesini artırır.
- ▶ **Kabloya zarar vermeyin. Elektrikli el aletinin kablosundan tutarak taşımayın, kabloyu kullanarak çekmeyin veya kablodan çekerek fişi çıkarmayın. Kabloya ateş, yanıcı ve/veya keskin ve hareket eden maddelerden uzak tutun.** Hasarlı veya dolaşmış kablo elektrik çarpmaya tehlikesini artırır.
- ▶ **Bir elektrikli el aleti ile açık havada çalışırken mutlaka açık havada kullanılmaya uygun uzatma kablosu kullanın.** Açık havada kullanılmaya uygun uzatma kablosunun kullanılması elektrik çarpmaya tehlikesini azaltır.
- ▶ **Elektrikli el aletinin nemli ortamlarda çalıştırılması şartsa mutlaka kaçak akım koruma rölesi kullanın.** Kaçak akım koruma rölesi şalterinin kullanımı elektrik çarpmaya tehlikesini azaltır.

Kişilerin Güvenliği

- ▶ **Dikkatli olun, ne yaptığınızı dikkat edin, elektrikli el aleti ile işinizi makul bir tempo ve yöntemle yürütün.** Yorgunsanız, kullandığınız hapların, ilaçların veya alkolün etkisinde iseniz elektrikli el aletini kullanmayın. Elektrikli el aletini kullanırken bir anki dikkatsizlik önemli yaralanmalara neden olabilir.
- ▶ **Daima kişisel koruyucu donanım kullanın. Daima koruyucu gözlük kullanın.** Elektrikli el aletinin türü ve kullanımına uygun olarak; toz maskesi, kaymayan iş ayakkabıları, koruyucu kask veya koruyucu kulaklık gibi koruyucu donanım kullanımı yaralanma tehlikesini azaltır.
- ▶ **Aleti yanlışlıkla çalıştırmaktan kaçının. Güç kaynağına ve/veya aküye bağlamadan, elinize alıp**

taşımadan önce elektrikli el aletinin kapalı olduğundan emin olun.

Elektrikli el aletini parmağınız şalter üzerinde dururken taşırsanız ve elektrikli el aleti açıkken fişi prize sokarsanız kazalara neden olabilirsiniz.

- ▶ **Elektrikli el aletini çalıştırmadan önce ayar aletlerini veya anahtarları aletten çıkarın.** Elektrikli el aletinin dönen parçaları içinde bulunabilecek bir yardımcı alet yaralanmalara neden olabilir.
- ▶ **Çalışırken vücudunuz anormal durumda olmasın. Çalışırken duruşunuz güvenli olsun ve dengeyi her zaman koruyun.** Bu sayede elektrikli el aletini beklenmedik durumlarda daha iyi kontrol edebilirsiniz.
- ▶ **Uygun iş elbiseleri giyin. Geniş giysiler giymeyin ve takı takmayın. Saçlarınızı ve giysileriniz aletin hareketli parçalarından uzak tutun.** Bol giysiler, uzun saçlar veya takılar aletin hareketli parçaları tarafından tutulabilir.
- ▶ **Toz emme donanımı veya toz tutma tertibatı kullanırken, bunların bağlı olduğundan ve doğru kullanıldığından emin olun.** Toz emme donanımının kullanımını tozdan kaynaklanabilecek tehlikeleri azaltır.
- ▶ **Aletleri sık kullanmanız sebebiyle onlara alışmış olmanız, güvenlik prensiplerine uymanızı önlememlidir.** Dikkatsiz bir hareket, bir anda ciddi yaralanmalara yol açabilir.

Elektrikli el aletlerinin kullanımı ve bakımı

- ▶ **Elektrikli el aletini aşırı ölçüde zorlamayın. Yaptığınız işe uygun elektrikli el aletleri kullanın.** Uygun performanslı elektrikli el aleti ile, belirlenen çalışma alanında daha iyi ve güvenli çalışırsınız.
- ▶ **Şalteri bozuk olan elektrikli el aletini kullanmayın.** Açılıp kapanamayan bir elektrikli el aleti tehlikelidir ve onarılmalıdır.
- ▶ **Elektrikli el aletinde bir ayarlama işlemine başlamadan, herhangi bir aksesuarı değiştirirken veya elektrikli el aletini elinizden bırakırken fişi güç kaynağından çekin veya aküyü çıkarın.** Bu önlem, elektrikli el aletinin yanlışlıkla çalışmasını önler.
- ▶ **Kullanım dışı duran elektrikli el aletlerini çocukların ulaşamayacağı bir yerde saklayın. Aleti kullanmayı bilmeyen veya bu kullanım kılavuzunu okumayan kişilerin alette çalışmasına izin vermeyin.** Deneyimsiz kişiler tarafından kullanıldığında elektrikli el aletleri tehlikelidir.
- ▶ **Elektrikli el aletinizin ve aksesuarlarınızın bakımını özenle yapın. Elektrikli el aletinizin kusursuz olarak çalışmasını engelleyebilecek bir durumun olup olmadığını, hareketli parçaların kusursuz olarak işlev görüp görmediklerini ve sıkışık sıkışmadıklarını, parçaların hasarlı olup olmadığını kontrol edin. Elektrikli el aletini kullanmaya başlamadan önce hasarlı parçaları onartın.** Birçok iş kazası elektrikli el aletlerine yeterli bakım yapılmamasından kaynaklanır.
- ▶ **Kesici uçları daima keskin ve temiz tutun.** Özenle bakımı yapılmış keskin kenarlı kesme uçlarının malzeme

inde sıkışma tehlikesi daha azdır ve daha rahat kullanım olanağı sağlarlar.

- ▶ **Elektrikli el aletini, aksesuarı, uçları ve benzerlerini, bu özel tip alet için öngörülen talimata göre kullanın. Bu sırada çalışma koşullarını ve yaptığınız işi dikkate alın.** Elektrikli el aletlerinin kendileri için öngörülen alanın dışında kullanılması tehlikeli durumlara neden olabilir.
- ▶ **Tutamak ve kavrama yüzeylerini kuru, yağsız ve temiz tutun.** Kaygan tutamak ve kavrama yüzeyleri, aletin beklenmeyen durumlarda güvenli şekilde tutulmasını ve kontrol edilmesini engeller.

Servis

- ▶ **Elektrikli el aletinizi sadece yetkili personele ve orijinal yedek parça kullanma koşulu ile onartın.** Bu sayede elektrikli el aletinin güvenliğini sürekli hale getirebilirsiniz.

Dekupaj testereleri için güvenlik talimatı

- ▶ **Bir çalışma sırasında kesme aksesuarının gizli bir kablo sistemi veya kendi kablosuyla temas etme ihtimali varsa elektrikli el aletini izolasyonlu tutamak yüzeylerinden tutun.** Kesme aksesuarının "içinden elektrik geçen" bir kabloyla temas etmesi durumunda elektrikli el aletinin metal parçaları "elektriğe" maruz kalabilir ve operatöre elektrik çarpmasına neden olabilir.
- ▶ **İş parçasını sabit bir platforma sabitlemek ve desteklemek için mengine veya benzer pratik yöntemler kullanın.** İş parçasını elinizle tutmak veya vücudunuza yaslamak iş parçasını stabil hale getirmez ve kontrol kaybına neden olabilir.
- ▶ **Ellerinizi kesme alanından uzak tutun. İş parçasını alt taraftan tutmayın.** Testere bıçağı ile temas yaralanmalara neden olabilir.
- ▶ **Elektrikli el aletini sadece açık durumda iş parçasına yöneltin.** Aksi takdirde dişler iş parçasına takılabilir ve geri tepme kuvveti oluşabilir.
- ▶ **Kesme yaparken taban plakasının güvenli biçimde oturmasına dikkat edin.** Açılındırılan bir testere bıçağı kırılabilir veya geri tepme kuvveti oluşturabilir.
- ▶ **İşiniz bittikten sonra elektrikli el aletini kapatın ve testere bıçağını tam olarak durduktan sonra kesme yerinden çıkarın.** Bu yolla geri tepme kuvvetinin oluşmasını engellersiniz ve aleti güvenli bir biçimde elinizden bırakabilirsiniz.
- ▶ **Elinizden bırakmadan önce elektrikli el aletinin tam olarak durmasını bekleyin.** Uç takılabilir ve elektrikli el aletinin kontrolünü kaybedebilirsiniz.
- ▶ **Sadece hasar görmemiş, kusursuz durumdaki testere bıçakları kullanın.** Bükülmüş veya körelmiş testere bıçakları kırılabilir, kesme işlemini olumsuz yönde etkileyebilir veya geri tepme kuvvetlerinin ortaya çıkmasına neden olabilirler.
- ▶ **Aleti kapattıktan sonra testere bıçağını yan taraftan bastırarak frenlemeyin.** Testere bıçağı hasar görebilir, kırılabilir veya bir geri tepme kuvveti oluşabilir.

- **Görünmeyen ikmal hatlarını belirlemek için uygun tarama cihazları kullanın veya yerel tedarik şirketi ile iletişime geçin.** Elektrik kablolarıyla temas yanıklara ve elektrik çarpmasına neden olabilir. Bir gaz borusuna hasar vermek patlamaya neden olabilir. Su borularının hasar görmesi maddi zararlara veya elektrik çarpmasına neden olabilir.

Ürün ve performans açıklaması



Bütün güvenlik talimatını ve uyarıları okuyun. Güvenlik talimatlarını ve uyarılara uyulmadığı takdirde elektrik çarpmasına, yangına ve/veya ciddi yaralanmalara neden olunabilir.

Lütfen kullanma kılavuzunun ön kısmındaki resimlere dikkat edin.

Usulüne uygun kullanım

Bu alet; sağlam ve sabit bir zeminde ahşap, plastik, metal, seramik levha ve lastik malzemede kesme ve içten kesme işleri için geliştirilmiştir. Bu alet, düz ve 45°'ye varan gönye açısıyla kavisli kesme işlerine uygundur. Testere bıçağı tavsiyelerine uyun.

Şekli gösterilen elemanlar

Şekli gösterilen elemanların numaraları grafik sayfasındaki elektrikli el aleti resmindeki numaralarla aynıdır.

- (1) Açma/kapama şalteri kilidi
- (2) Strok sayısı ön seçimi ayarlama düğmesi
- (3) Açma/kapama şalteri
- (4) Emme rakoru
- (5) Emme adaptörü^{a)}
- (6) Emme hortumu^{a)}

- (7) Taban levhası sıkma kolu (PST 1000 PEL)
 - (8) Taban levhası
 - (9) Pandül hareket ayar kolu
 - (10) Talaş üfleme tertibatı şalteri
 - (11) Emme donanımı kapağı
 - (12) Kılavuz (PST 1000 PEL)
 - (13) Kesme hattı kontrolü **Cut Control** için kontrol penceresi
 - (14) Kesme hattı kontrolü tabanı **Cut Control**
 - (15) Çalışma ışığı
 - (16) Tutamak (izolasyonlu tutamak yüzeyi)
 - (17) Testere bıçağı tutucusu
 - (18) Testere bıçağı boş alma SDS kolu
 - (19) Kılavuz makara
 - (20) Testere bıçağı^{a)}
 - (21) Temas emniyeti
 - (22) Testere bıçağı deposu (PST 900 PEL/ PST 9500 PEL)
 - (23) Talaş emniyeti^{a)}
 - (24) Paralellik mesnedi kılavuzu
 - (25) Gönye açısı ölçeklendirme
 - (26) Taban levhası vidası (PST 900 PEL/PST 9500 PEL)
 - (27) Paralellik mesnedi sabitleme vidası^{a)}
 - (28) Dairesel kesicili paralellik mesnedi^{a)}
 - (29) Dairesel kesici merkezleme ucu^{a)}
 - (30) Kesme işareti 0°
 - (31) Kesme işareti 45°
 - (32) Kılavuzlu kesme işareti 45° (PST 1000 PEL)
- a) **Şekli gösterilen veya tanımlanan aksesuar standart teslimat kapsamında değildir. Aksesuarın tümünü aksesuar programımızda bulabilirsiniz.**

Teknik veriler

Dekupaj testeresi		PST 900 PEL	PST 1000 PEL	PST 9500 PEL
Malzeme numarası		3 603 CA0 2..	3 603 CA0 3..	3 603 CA0 2..
Kesme hattı kontrolü Cut Control		●	●	●
Strok sayısı kontrolü		●	●	●
Strok sayısı ön seçimi		●	●	●
Pandül hareket		●	●	●
Giriş gücü	W	620	650	620
Çıkış gücü	W	340	360	340
Boştaki strok sayısı n ₀	dev/dak	500–3100	500–3100	500–3100
Strok	mm	23	23	23
Maks. kesme derinliği				
– Ahşapta	mm	90	100	90
– Alüminyumda	mm	15	20	15
– Çelikte (alaşimsız)	mm	8	10	8

Dekupaj testeresi		PST 900 PEL	PST 1000 PEL	PST 9500 PEL
Kesme açısı (sol/sağ) maks.	°	45	45	45
Ağırlığı EPTA-Procedure 01:2014 uyarınca	kg	2,1	2,2	2,1
Koruma sınıfı		□/II	□/II	□/II

Veriler 230 V'luk bir anma gerilimi [U] için geçerlidir. Farklı gerilimlerde ve farklı ülkelere özgü tiplerde bu verilere değişebilir.

Gürültü/Titreşim bilgisi

	PST 900 PEL	PST 1000 PEL	PST 9500 PEL
--	-------------	--------------	--------------

Gürültü emisyon değerleri **EN 62841-2-11** uyarınca belirlenmektedir.

Elektrikli el aletinin A değerlendirmeli gürültü seviyesi tipik olarak:

Ses basıncı seviyesi	dB(A)	86	86	86
Ses gücü seviyesi	dB(A)	97	97	97
Tolerans K	dB	5	5	5

Kulak koruması kullanın!

Toplam titreşim değerleri a_h (üç yönün vektör toplamı) ve tolerans K **EN 62841-2-11** uyarınca belirlenmektedir:

Suntanın testere bıçağı ile testerelemesi **T 144 D**:

$a_{h,B}$	m/sn^2	11,5	10,0	11,5
K	m/sn^2	4,0	2,0	4,0

Sac levhanın testere bıçağı ile testerelemesi **T 118 A**:

$a_{h,M}$	m/sn^2	8,5	7,0	8,5
K	m/sn^2	2,0	2,0	2,0

Bu talimatta belirtilen titreşim seviyesi ve gürültü emisyon değeri standartlaştırılmış ölçme yöntemine göre belirlenmiştir ve elektrikli el aletlerinin birbirleri ile kıyaslanmasında kullanılabilir. Bu değerler aynı zamanda titreşim ve gürültü emisyonunun geçici olarak tahmin edilmesine de uygundur.

Belirtilen titreşim seviyesi ve gürültü emisyon değeri elektrikli el aletinin esas kullanımını temsil etmektedir. Ancak elektrikli el aleti farkı uçlar veya yetersiz bakımla kullanılacak olursa, titreşim seviyesi ve gürültü emisyonu farklılık gösterebilir. Bu da titreşim ve gürültü emisyonunu bütün kullanım süresince önemli ölçüde artırabilir.

Titreşim ve gürültü emisyonunun tam olarak tahmin edilebilmesi için, aletin kapalı olduğu veya açık fakat kullanımda olmadığı sürelerin de dikkate alınması gerekir. Bu, titreşim ve gürültü emisyonunu bütün çalışma süresinde önemli ölçüde düşürebilir.

Titreşimin kullanıcıya bindirdiği yük için önceden ek güvenlik önlemleri alın. Örneğin: Elektrikli el aletinin ve uçların bakımı, ellerin sıcak tutulması, iş aşamalarının organize edilmesi.

Montaj

- Elektrikli el aletinin kendinde bir çalışma yapmadan önce her defasında fişi prizden çekin.

Testere bıçağının takılması/değiştirilmesi

- Testere bıçağını takarken ve değiştiren koruyucu iş eldivenleri kullanın. Uçlar keskindir ve uzun süre kullanıldıklarında ısınabilirler.

Testere bıçağı seçimi

Tavsiye edilen testere bıçaklarına ait genel görünüşü bu kullanma kılavuzunun sonunda bulabilirsiniz. Sadece tek kamlı (T şaftlı) testere bıçaklarını takın. Testere bıçağı öngörülen kesme işlemi için gerekli olduğundan daha uzun olmamalıdır.

Dar kavisli kesme işleri için ince testere bıçakları kullanın.

Testere bıçağının takılması (Bakınız: Resim A)

- Takmadan önce testere bıçağı şaftını temizleyin. Kirli bir şaft güvenli biçimde takılamaz.

Gerekliyse kapağı (11) çıkarın (Bakınız „Kapak (Bakınız: Resim G)“, Sayfa 104).

Dişler kesme yönünde olacak biçimde testere bıçağını (20) kilitleme yapmaya kadar testere bıçağı yuvasına (17) itin. SDS kolu (18) otomatik olarak arkaya gelir ve testere bıçağı kilitletir. Kolu (18) elinizle arkaya doğru bastırmayın, elektrikli el aletinde hasara neden olabilirsiniz.

Testere bıçağını takarken, testere bıçağı sırtının kılavuz makara (19) oluşuna oturmasına dikkat edin.

- Testere bıçağının yerine sıkıca oturup oturmadığını kontrol edin. Gevşek testere bıçağı dışarı fırlayabilir ve sizi yaralayabilir.

Testere bıçağının atılması (Bakınız: Resim B)

- Testere bıçağını aletten dışarı attırırken aleti öyle tutun ki, hiç kimse veya bir hayvan dışarı atılan testere bıçağı tarafından yaralanmasın.

SDS kolunu (18) sonuna kadar temas emniyeti (21) yönünde öne doğru çevirin. Testere bıçağı gevşer ve dışarı atılır.

Testere bıçağı deposu (PST 900 PEL/PST 9500 PEL) (Bakınız: Resim C)

Testere bıçağı deposunda (22) 110 mm'ye kadar uzunluğu olan altı testere bıçağına kadar depolama yapılabilir. Tek kamlı (T şaftlı) testere bıçaklarını testere bıçağı deposundaki oluğa yerleştirin. Üç testere bıçağına kadar üst üste depolama yapılabilir.

Testere bıçağı deposunu kapatın ve sonuna kadar taban plakasının (8) oluğuna itin.

Kayıcı pabuç (PST 1000 PEL)

Hassas yüzeyleri işlerken yüzeyde çizikler meydana gelmemesi için kayıcı pabucu (12) taban plakasına (8) yerleştirebilirsiniz.

Kayıcı pabucu (12) yerleştirmek için ön taraftan taban plakasına (8) takın, arkadan yukarı bastırın ve kavrama yapmasını sağlayın.

Talaş emniyeti (aksesuar)

Talaş emniyeti (23) (aksesuar) kesme işlemi esnasında malzeme yüzeyinin yırtılmasını önleyebilir. Talaş emniyeti sadece belirli testere bıçağı tiplerinde ve sadece 0° kesme açısında kullanılabilir. Taban plakası (8) talaş emniyetli kesme işlemi esnasında kenara yakın kesme yapmak üzere arkaya getirilemez.

Talaş emniyetini (23) aşağıdan taban plakasına (8) bastırın. PST 1000 PEL (Bakınız: Resim D): Kayıcı pabuç (12) kullanılırken talaş emniyeti (23) taban plakasına (8) değil, kayıcı pabuca takılır.

Kesme hattı kontrolü Cut Control

Kesme hattı kontrolü **Cut Control**, elektrikli el aletinin bir iş parçası üzerine çizilen kesme hattı boyunca hassas biçimde yönlendirilmesine olanak sağlar. Kesme hattı kontrolü **Cut Control** kesme işaretli bakış penceresini (13) ve elektrikli el aletinin sabitlenmesine yarayan tabanı (14) içerir.

Cut Control taban plakasına sabitlenmesi (Bakınız: Resim E)

Bakış penceresini **Cut Control** (13) tabandaki (14) mesnetlere takın. Daha sonra kapağı hafifçe sıkın ve taban plakası (8) kılavuzunda (24) kavrama yapmasını sağlayın.

Cut Control kayıcı pabuca sabitlenmesi (PST 1000 PEL) (Bakınız: Resim F)

Kesme hattı kontrolünün bu sisteminde bakış penceresi **Cut Control** (13) ya tabanla (14) birlikte taban plakasına (8) veya ayrı olarak doğrudan kayıcı pabuçtaki (12) mesnetlere sabitlenebilir.

Tabanı **Cut Control** (14) taban plakasından (8) çıkarın. Bunu yapmak için tabanı hafifçe sıkın ve kılavuzdan (24) çıkarın.

Bakış penceresini **Cut Control** (13) tabandan (14) çıkarın ve kayıcı pabuçtaki (12) mesnetlere sabitleyin.

Toz ve talaş emme

Kurşun içeren boyalar, bazı ahşap türleri, mineraller ve metaller gibi maddeler işlenirken ortaya çıkan toz sağlığa zararlı olabilir. Bu tozlara temas etmek veya bu tozları solumak alerjik reaksiyonlara ve/veya kullanıcının veya onun yakınındaki kişilerin nefes alma yollarındaki hastalıklara neden olabilir.

Kayın veya meşe gibi bazı ağaç tozları kanserojen etkiye sahiptir, özellikle de ahşap işleme sanayiinde kullanılan katkı maddeleri (kromat, ahşap koruyucu maddeler) ile birlikte. Asbest içeren malzemeler sadece uzmanlar tarafından işlenmelidir.

- Mümkün olduğu kadar işlediğiniz malzemeye uygun bir toz emme tertibatı kullanın.
- Çalışma yerinizi iyi bir biçimde havalandırın.
- P2 filtre sınıfı filtre takılı soluk alma maskesi kullanmanızı tavsiye ederiz.

İşlenen malzemelere ait ülkenizdeki geçerli yönetmelik hükümlerine uyun.

► Çalıştığınız yerde toz birikmemesine dikkat edin.

Tozlar kolayca alevlenebilir.

Kapak (Bakınız: Resim G)

Elektrikli el aletini toz emme tertibatına bağlamadan önce kapağı (11) takın.

Kapağı (11) elektrikli el aletine mesnetler gövde içindeki olukları kavrayacak biçimde takın.

Toz emme tertibatı olmadan çalışmak ve gönyeli kesme yapmak için kapağı (11) çıkarın. Bunu yapmak için kapağı dış mesnetler seviyesine bastırın ve öne doğru çekerek çıkarın.

Toz emme donanımının bağlanması

Emme adaptörünü (5) (aksesuar) emme hortumuna (6) (aksesuar) sesi duyana kadar yerleştirin. Emme adaptörünü (5) elektrikli el aletindeki emme rakoruna (4) ve emme hortumunu (6) bir toz emme makinesine (aksesuar) bağlayın.

Çeşitli elektrikli süpürgelere bağlantıya ait genel görünüşü bu kullanma kılavuzunun sonunda bulabilirsiniz.

Optimum emme performansı sağlamak için mümkünse talaş emniyetini (23) takın.

Toz emme sistemini bağladığınızda talaş üfleme tertibatını kapatın.

Elektrik süpürgesi işlenen malzemeye uygun olmalıdır.

Özellikle sağlığa zararlı, kanserojen veya kuru tozları emdirirken özel elektrik süpürgesi (sanayi tipi elektrik süpürgesi) kullanın.

İşletim

İşletim türleri

- **Elektrikli el aletinin kendinde bir çalışma yapmadan önce her defasında fişi prizden çekin.**

Pandül hareketin ayarlanması

Dört ayrı kademede ayarlanabilen pandül hareket, işlenen malzemeye optimum kesme hızının, kesme performansının ve kesme profilinin uyarlanmasına olanak sağlar.

Ayar kolu (9) ile pandül hareketi işletme esnasında da ayarlayabilirsiniz.

- 0 Pandül hareket yok
- 0 Küçük pandül hareket
- 0 Orta pandül hareket
- 0 Büyük pandül hareket

Yapılan işe göre optimum pandül hareket kademesi deneyerek bulunabilir. Aşağıdakiler tavsiye edilir:

- Kesme kenarının ne kadar ince ve temiz olması gerekiyorsa, pandül hareket kademesini o kadar küçük ayarlayın veya pandül hareketi kapatın.
- İnce iş parçalarını (örneğin sacları) işlerken pandül hareketi kapatın.
- Sert malzemeleri (örneğin çelik) işlerken küçük pandül hareketi ayarlayın.
- Yumuşak malzemelerde çalışırken veya ahşapta elyaf yönünde kesme yaparken maksimum pandül hareketi ayarlayabilirsiniz.

Gönye açısının ayarlanması

Taban plakası (8) 45°'ye kadar gönyeli kesme işleri için sağa veya sola kaydırılabilir.

Kapak (11) ve talaş emniyeti (23) gönyeli kesme işlerinde kullanılmayabilir.

Gerekliyse kapağı (11) sökün (Bakınız „Kapak (Bakınız: Resim G)“, Sayfa 104) ve talaş emniyetini çıkarın (23) (Bakınız „Talaş emniyeti (aksesuar)“, Sayfa 104).

PST 900 PEL/PST 9500 PEL (Bakınız: Resim H):

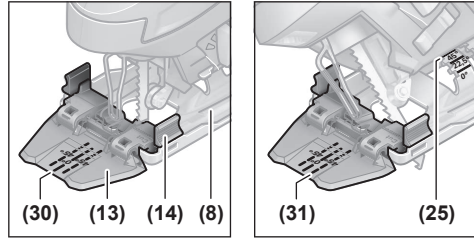
- Testere bıçağı deposunu (22) taban plakasından (8) çekerek çıkarın.
- Vidayı (26) gevşetin ve taban plakasını (8) hafifçe emme rakoru (4) yönünde kaydırın.
- Gönye açısının hassas biçimde ayarlanması için taban plakasının sağa ve sola doğru 0°, 22,5° ve 45°'de kavrama noktaları vardır. Taban plakasını (8) skalaya (25) uygun olarak istediğiniz pozisyona getirin. Diğer gönye açıları bir açılöçerle ayarlanabilir.
- Daha sonra taban plakasını (8) sonuna kadar testere bıçağı (20) yönünde kaydırın.
- Vidayı (26) tekrar sıkın.

PST 1000 PEL (Bakınız: Resim I):

- Taban plakası sıkma kolunu (7) açın ve taban plakasını (8) hafifçe emme rakoru (4) yönünde kaydırın.

- Gönye açısının hassas biçimde ayarlanması için taban plakasının sağa ve sola doğru 0°, 22,5° ve 45°'de kavrama noktaları vardır. Taban plakasını (8) skalaya (25) uygun olarak istediğiniz pozisyona getirin. Diğer gönye açıları bir açılöçerle ayarlanabilir.
- Daha sonra taban plakasını (8) sonuna kadar testere bıçağı (20) yönünde kaydırın.
- Taban plakasını istediğiniz pozisyonda kilitlemek için sıkma kolunu (7) kapatın.

Gönyeli kesme işlerinde kesme hattı kontrolü (PST 900 PEL/PST 9500 PEL)

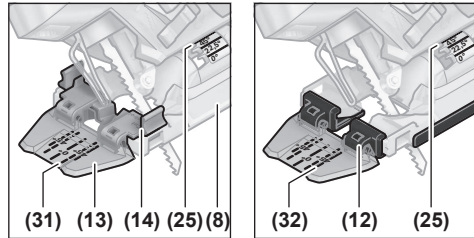


Kesme hattı kontrolü için bakış penceresinde **Cut Control (13)** 0°'li dik açılı kesme için bir işaret (30) ve skalaya (31) uygun olarak 45°'lik kesme için sağa veya sola doğru kesme işareti vardır.

0° ve 45° arasındaki gönye açıları için kesme işareti orantılıdır. Bu işaret bakış penceresinde **Cut Control (13)** kalıcı olmayan bir markörle ek olarak kaydedilebilir ve tekrar silinebilir.

Tam ölçülü ve hassas biçimde çalışabilmek için bir deneme kesmesi yapın.

Gönyeli kesme işlerinde kesme hattı kontrolü (PST 1000 PEL)



Kesme hattı kontrolü için bakış penceresinde **Cut Control (13)** 0°'li dik açılı kesme için bir işaret (30) ve skalaya (31) uygun olarak 45°'lik kesme için sağa veya sola doğru kesme işareti vardır.

Tabanla birlikte kesme hattı kontrolünü **Cut Control (14)** taban plakasına (8) sabitlerken işaret (31) kullanılır. Bakış penceresini **Cut Control (13)** doğrudan kayıcı pabuca (12) sabitlerken işaret (32) kullanılır.

0° ve 45° arasındaki gönye açıları için kesme işareti orantılıdır. Bu işaret bakış penceresinde **Cut Control (13)** kalıcı olmayan bir markörle ek olarak kaydedilebilir ve tekrar silinebilir.

Tam ölçülü ve hassas biçimde çalışabilmek için bir deneme kesmesi yapın.

Taban plakası konumunun ayarlanması

Kenara yakın kesme işlemi için taban plakasını (8) arkaya kaydırabilirsiniz.

PST 900 PEL/PST 9500 PEL (Bakınız: Resim H):

- Testere bıçağı deposunu (22) taban plakasından (8) çekerek çıkarın.
- Vidayı (26) gevşetin ve taban plakasını (8) sonuna kadar amme rakoru (4) yönünde kaydırın.
- Vidayı (26) tekrar sıkın.

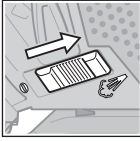
PST 1000 PEL (Bakınız: Resim I):

- Taban plakası sıkma kolunu (7) açın ve taban plakasını (8) sonuna kadar emme rakoru (4) yönünde kaydırın.
- Taban plakasını ayarlanan pozisyonda kilitlemek üzere sıkma kolunu (7) kapatın.

Taban plakası (8) kaydırılmış durumda kesme sadece 0°lik gönye açısında mümkündür. Ayrıca kesme hattı kontrolü **Cut Control** tabanla (14), dairesel kesicili paralellik mesnedi ile (28) (aksesuar) ve talaş emniyeti (23) ile kesmede kullanılmaz.

Talaş üfleme tertibatı

Talaş üfleme tertibatının hava akımı ile kesme hattı talaşlardan arındırılabilir.



Talaş üfleme tertibatının açılması:
Ahşap, plastik ve benzeri malzemede büyük çaplı talaş kazıma işleri için şalteri (10) emme rakoru yönünde kaydırın.



Talaş üfleme tertibatının kapanması:
Metal malzemede çalışırken ve toz emme donanımı bağlı durumda iken şalteri (10) testere bıçağı yönüne kaydırın.

Çalıştırma

- ▶ **Şebeke gerilimine dikkat edin! Akım kaynağının gerilimi elektrikli el aletinin tip etiketinde belirtilen gerilimle aynı olmalıdır. 230V ile işaretlenmiş elektrikli el aletleri 220V ile de çalıştırılabilir.**

LED çalışma ışığının açılması

Çalışma ışığı (15) çalışma alanındaki aydınlatma koşullarını iyileştirir. Çalışma ışığını kesme hattı kontrolü **Cut Control** ile birlikte kullandığınızda özellikle iyi kesme sonuçları elde edersiniz.

Çalışma ışığını (15) açma/kapama şalterine (3) hafifçe bastırarak açabilirsiniz. Açma/kapama şalterine daha fazla bastırırsanız elektrikli el aleti açılır ve çalışma ışığı yanmaya devam eder.

- ▶ **Çalışma ışığına direkt olarak bakmayın, gözlerinizi kamaştırabilir.**

Açma/kapama

- ▶ **Tutamağı bırakmadan açma/kapama şalterini kullanabildiğinizden emin olun.**

Elektrikli el aletini **açmak** için açma/kapama şalterine (3) bastırın.

Açma/kapama şalterini **kilitlemek** için (3) şalteri basılı tutun ve kilidi (1) sağa veya sola kaydırın.

Elektrikli el aletini **kapatmak** için açma/kapama şalterini (3) bırakın. Açma/kapama şalteri (3) kilitli iken önce şaltere basın ve sonra bırakın.

Enerjiden tasarruf etmek için elektrikli el aletini sadece kullandığınızda açın.

Strok sayısının kontrolü/ön seçimi

Açık durumdaki elektrikli el aletinin strok sayısını, açma/kapama şalteri (3) üzerine uygulayacağınız bastırma kuvveti ile kademesiz olarak ayarlayabilirsiniz.

Açma/kapama şalteri (3) kilitli durumda iken elektrikli el aleti önceden seçilerek ayarlanan strok sayısı ile çalışır.

Strok sayısı ön seçimi (2) ile strok sayısını önceden seçebilir ve çalışma esnasında değiştirebilirsiniz.

1–2: Düşük strok sayısı

3–4: Orta strok sayısı

5–6: Yüksek strok sayısı

Gerekli strok sayısı işlenen malzemeye ve çalışma koşullarına bağlı olup, deneyerek belirlenebilir.

Testere bıçağını iş parçasına yerleştirirken ve plastik ve alüminyum malzemeyi keserken strok sayısının düşürülmesi tavsiye edilir.

Uzun süre düşük strok sayısı ile çalışma elektrikli el aletinin aşırı ölçüde ısınmasına neden olabilir. Bu gibi durumlarda testere bıçağını çıkarın ve soğumasını sağlamak üzere elektrikli el aletini yaklaşık 3 dakika maksimum strok sayısı ile çalıştırın.

Çalışırken dikkat edilecek hususlar

- ▶ **Elektrikli el aletinin kendinde bir çalışma yapmadan önce her defasında fişi prizden çekin.**
- ▶ **Testere bıçağı bloke olacak olursa, elektrikli el aletini hemen kapatın.**
- ▶ **Küçük veya ince iş parçalarını işlerken daima sağlam bir altlık veya testere tezgahı (aksesuar) kullanın.**

Optimum düzeyde ve hassas kesim sağlamak için hafif bastırma kuvveti ile kesme yapın.

Ahşaptaki (>40 mm) uzun ve düz kesme işlerinde kesme hattı düz olmayabilir. Bu gibi durumlarda hassas kesme yapmak için bir Bosch daire testerenin kullanılması tavsiye olunur.

Malzeme içine dalarak kesme (Bakınız: Resim J)

- ▶ **Sadece ahşap, alçı karton ve benzeri malzeme işlenirken malzeme içine dalarak kesme yapılabilir!**

Malzeme içine dalarak kesme yapmak için sadece kısa testere bıçakları kullanın. Malzeme içine dalarak kesme sadece 0°lik bir gönye açısında mümkündür.

Elektrikli el aletinın taban plakasının (8) ön kenarını, testere bıçağı (20) iş parçasına temas etmeyecek biçimde iş parçasına dayayın ve aleti açın. Strok sayısı kontrol sistemi bulunan elektrikli el aletlerinde maksimum strok sayısını ayarlayın. Elektrikli el aletini sıkıca iş parçasına bastırın ve testere bıçağının yavaşça iş parçası içine girmesini sağlayın. Taban plakası (8) bütün yüzeyi ile iş parçasına oturduğunda istenen kesme hattı boyunca kesme yapın.

Dairesel kesicili (aksesuar) paralellik mesnedi

Dairesel kesicili paralellik mesnedi (28) (aksesuar) ile çalışabilmek için iş parçasının kalınlığı maksimum 30 mm olmalıdır.

Tabanı **Cut Control (14)** taban plakasından (8) çıkarın. Bunu yapmak için tabanı hafifçe sıkın ve kılavuzdan (24) çekerek çıkarın.

PST 1000 PEL: Kayıcı pabuç (12) kullanılırken bakış penceresi **Cut Control (13)** öne kayıcı pabuca sıkıştırılabilir. Bu, özellikle gönyeli kesme işlerinde istenen kesme hattının hassas biçimde ayarlanmasını kolaylaştırır (Bakınız „Gönyeli kesme işlerinde kesme hattı kontrolü (PST 1000 PEL)“, Sayfa 105).

Paralel kesme (Bakınız: Resim K): Sabitleme vidasını (27) gevşetin ve paralellik mesnedi skalasını kılavuzdan (24) taban plakasına itin. Taban plakası alt kenarında skala değeri olarak istediğiniz kesme genişliğini ayarlayın. Sabitleme vidasını (27) sıkın.

Dairesel kesme (Bakınız: Resim L): Kesme hattında kesilecek daire içinde testere bıçağının geçirilebileceği bir delik açın. Testere bıçağının kesme hattına tam oturması için deliği bir freze veya törpü ile işleyin.

Sabitleme vidasını (27) paralellik mesnedinin diğer tarafına yerleştirin. Paralellik mesnedinin skalasını kılavuzdan (24) geçirerek taban plakasına itin. İş parçasında kesilecek parçanın merkezinde bir delik açın. Merkezleme ucunu (29) paralellik mesnedinin iç deliğinden ve açılmış olan delikten geçirin. Taban plakasının iç kenarında skala değeri olarak yarıçapı ayarlayın. Sabitleme vidasını (27) sıkın.

Soğutma/yağlama maddesi

Metalleri keserken malzemenin ısınması nedeniyle kesme hattına soğutma veya yağlama maddesi sürün.

Bakım ve servis

Bakım ve temizlik

- Elektrikli el aletinın kendinde bir çalışma yapmadan önce her defasında fişi prizden çekin.
- İyi ve güvenli çalışabilmek için elektrikli el aletini ve havalandırma aralıklarını temiz tutun.

Bağlantı kablosunun değiştirilmesi gerekli ise, güvenlik nedenlerinden dolayı bu tertibat **Bosch**'den veya **Bosch** elektrikli el aletleri yetkili servisinden temin edilmelidir. Testere bıçağı yuvasını düzenli aralıklarla temizleyin. Bu temizlik işlemi için testere bıçağını elektrikli el aletinden çıkarın ve elektrikli el aletini düz bir zemine hafifçe vurun.

Elektrikli el aleti aşırı ölçüde kirlenecek olursa hatalı işlemler görülebilir. Bu nedenle çok toz çıkaran malzemeyi alttan veya baş üstünde kesmeyin.

- **Aşırı kullanım koşullarında mümkünde bir emme donanımı kullanın. Havalandırma deliklerini sık sık basınçlı hava ile temizleyin ve bir hatalı akım koruma şalteri (PRCD) kullanın.** Metaller işlenirken elektrikli el aletinın içinde iletken tozlar birikebilir. Ve bu da elektrikli el aletinın koruyucu izolasyonunu olumsuz yönde etkileyebilir.

Toz çıkışı tıkanacak olursa, elektrikli el aletini kapatın, toz emme tertibatını çıkarın ve toz ve talaşı temizleyin.

Kılavuz makarayı (19) zaman zaman bir damla yağla yağlayın.

Kılavuz makarayı (19) düzenli aralıklarla kontrol edin. Aşınan kılavuz makara yetkili bir **Bosch** servisinde değiştirilmelidir.

Müşteri servisi ve uygulama danışmanlığı

Müşteri servisleri ürününüzün onarım ve bakımı ile yedek parçalarına ait sorularınızı yanıtladılır. Tehlike işaretlerini ve yedek parçalara ait bilgileri şu sayfada da bulabilirsiniz: www.bosch-pt.com

Bosch uygulama danışma ekibi ürünlerimiz ve aksesuarları hakkındaki sorularınızda sizlere memnuniyetle yardımcı olur. Bütün başvuru ve yedek parça siparişlerinizde ürünün tip etiketi üzerindeki 10 haneli malzeme numarasını mutlaka belirtin.

Sadece Türkiye için geçerlidir: Bosch genel olarak yedek parçaları 7 yıl hazır tutar.

Türkiye

Marmara Elektrikli El Aletleri Servis Hizmetleri Sanayi ve Ticaret Ltd. Şti.

Tersane cd. Zencefil Sok.No:6 Karaköy

Beyoğlu / İstanbul

Tel.: +90 212 2974320

Fax: +90 212 2507200

E-mail: info@marmarabps.com

Bağrıaçıklar Oto Elektrik

Motorlu Sanayi Çarşısı Doğruer Sk. No:9

Selçuklu / Konya

Tel.: +90 332 2354576

Tel.: +90 332 2331952

Fax: +90 332 2363492

E-mail: bagriaciklarotoelektrik@gmail.com

Akgül Motor Bobinaj San. Ve Tic. Ltd. Şti

Alaaddinbey Mahallesi 637. Sokak No:48/C

Nilüfer / Bursa

Tel: +90 224 443 54 24

Fax: +90 224 271 00 86

E-mail: info@akgulbobinaj.com

Ankaralı Elektrik

Eski Sanayi Bölgesi 3. Cad. No: 43

Kocasinan / KAYSERİ

Tel.: +90 352 3364216

Tel.: +90 352 3206241

Fax: +90 352 3206242

E-mail: gunay@ankarali.com.tr

Asal Bobinaj
Eski Sanayi Sitesi Barbaros Cad. No: 24/C
Canik / Samsun
Tel.: +90 362 2289090
Fax: +90 362 2289090
E-mail: bpsasalbobinaj@hotmail.com

Aygem Elektrik Makine Sanayi ve Tic. Ltd. Şti.
10021 Sok. No: 11 AOSB
Çiğli / İzmir
Tel.: +90232 3768074
Fax: +90 232 3768075
E-mail: boschservis@aygem.com.tr

Bakırçioğlu Elektrik Makine Hırdavat İnşaat Nakliyat Sanayi
ve Ticaret Ltd. Şti.
Karaağaç Mah. Sümerbank Cad. No:18/4
Merkez / Erzincan
Tel.: +90 446 2230959
Fax: +90 446 2240132
E-mail: bilgi@korfezelektrik.com.tr

Bosch Sanayi ve Ticaret A.Ş.
Elektrikli El Aletleri
Aydınnevler Mah. İnönü Cad. No: 20
Küçükyalı Ofis Park A Blok
34854 Maltepe-İstanbul
Tel.: 444 80 10
Fax: +90 216 432 00 82
E-mail: iletisim@bosch.com.tr
www.bosch.com.tr

Bulsan Elektrik
İstanbul Cad. Devrez Sok. İstanbul Çarşısı
No: 48/29 İskitler
Ulus / Ankara
Tel.: +90 312 3415142
Tel.: +90 312 3410302
Fax: +90 312 3410203
E-mail: bulsanbobinaj@gmail.com

Çözüm Bobinaj
Küsget San.Sit.A Blok 11Nolu Cd.No:49/A
Şehitkamil/Gaziantep
Tel.: +90 342 2351507
Fax: +90 342 2351508
E-mail: cozumbobinaj2@hotmail.com

Anarım Bobinaj
Raif Paşa Caddesi Çay Mahallesi No:67
İskenderun / HATAY
Tel.: +90 326 613 75 46
E-mail: anarim_bobinaj31@mynet.com

Faz Makine Bobinaj
Cumhuriyet Mah. Sanayi Sitesi Motor
İşleri Bölümü 663 Sk. No:18
Murat Paşa / Antalya
Tel.: +90 242 3465876
Tel.: +90 242 3462885
Fax: +90 242 3341980
E-mail: info@fazmakina.com.tr

Günşah Otomotiv Elektrik Endüstriyel Yapı Malzemeleri San
ve Tic. Ltd. Şti
Beylikdüzü Sanayi Sit. No: 210

Beylikdüzü / İstanbul
Tel.: +90 212 8720066
Fax: +90 212 8724111
E-mail: gunsahaelektrik@ttmail.com

Sezmen Bobinaj Elektrikli El Aletleri İmalatı San ve Tic. Ltd.
Şti.
Ege İş Merkezi 1201/4 Sok. No: 4/B
Yenişehir / İzmir
Tel.: +90 232 4571465
Tel.: +90 232 4584480
Fax: +90 232 4573719
E-mail: info@sezmenbobinaj.com.tr

Üstündağ Bobinaj ve Soğutma Sanayi
Nusretiye Mah. Boyacılar Aralığı No: 9
Çorlu / Tekirdağ
Tel.: +90 282 6512884
Fax: +90 282 6521966
E-mail: info@ustundagsogutma.com

İŞIKLAR ELEKTRİK BOBİNAJ
Karasoku Mahallesi 28028. Sokak No:20/A
Merkez / ADANA
Tel.: +90 322 359 97 10 - 352 13 79
Fax: +90 322 359 13 23
E-mail: isiklar@isiklarelektrik.com

Diğer servis adreslerini şurada bulabilirsiniz:

www.bosch-pt.com/serviceaddresses

Tasfiye

Elektrikli el aleti, aksesuar ve ambalaj malzemesi çevre dostu bir yöntemle tasfiye edilmek üzere tekrar kazanım merkezine gönderilmelidir.



Elektrikli el aletlerini evsel çöplerin içine atmayın!

Sadece AB ülkeleri için:

Eski elektrikli el aletleri ve elektronik aletlere ilişkin 2012/19/EU sayılı Avrupa Birliği yönetmeliği ve bunların tek tek ülkelerin hukuklarına uyarlanması uyarınca, kullanım ömrünü tamamlamış elektrikli el aletleri ayrı ayrı toplanmak ve çevre dostu bir yöntemle tasfiye edilmek üzere yeniden kazanım merkezlerine gönderilmek zorundadır.

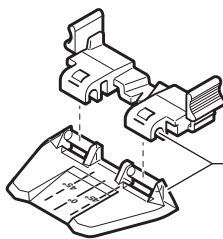
Atık elektrikli ve elektronik ekipmanlar uygun şekilde imha edilmezse olası tehlikeli maddelerin varlığı nedeniyle çevre ve insan sağlığı üzerinde zararlı etkileri olabilir.



speed for Wood	T 144 D	fast CUT			±5-50 mm	
speed for Wood	T 244 D	fast CUT			±5-50 mm	
precision for Wood	T 144 DP				±5-50 mm	
clean for Wood	T 101 B	clean CUT			± 3-30mm < 30mm	
extra-clean for Wood	T 308 B	extra clean CUT			±5-50 mm ±5-50 mm	
extra-clean for HardWood	T 308 BF	extra clean CUT			±5-50 mm ± 5-50mm ±5-50 mm Multiplex	
special for Laminate	T 101 BIF	clean CUT			±1,5-15mm	
basic for Metal	T 118 B				±2,5-6mm	
PROGRESSOR for Metal	T 123 X	fast CUT			ALU ±1,5-10mm < 30 mm < 30 mm	
special for Alu	T 127 D	fast CUT			ALU < 30 mm EPOXY < 30 mm ± 3-15mm	
PROGRESSOR for Wood for Metal	T 345 XF	fast CUT				< 65 mm < 65 mm < 65 mm



2 607 010 079
(5x)



2 609 256 981
(PST 900 PEL
PST 9500 PEL)



EasyVac 3
0 603 3D1 0..



UniversalVac 15
0 603 3D1 1..



AdvancedVac 20
0 603 3D1 2..



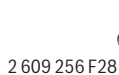
Ø 35 mm:
2 609 256 F29 (2,2 m)



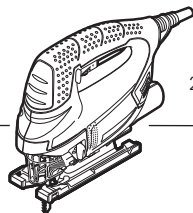
Ø 35 mm:
2 609 256 F30 (2,2 m)



Ø 19 mm:
2 609 256 F38 (2 m)





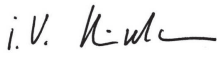
2 609 256 F28



2 609 256 F28

de	EU-Konformitätserklärung Stichsäge Sachnummer	Wir erklären in alleiniger Verantwortung, dass die genannten Produkte allen einschlägigen Bestimmungen der nachfolgend aufgeführten Richtlinien und Verordnungen entsprechen und mit folgenden Normen übereinstimmen. Technische Unterlagen bei: *
en	EU Declaration of Conformity Jigsaw Article number	We declare under our sole responsibility that the stated products comply with all applicable provisions of the directives and regulations listed below and are in conformity with the following standards. Technical file at: *
fr	Déclaration de conformité UE Scie sauteuse N° d'article	Nous déclarons sous notre propre responsabilité que les produits décrits sont en conformité avec les directives, règlements normatifs et normes énumérés ci-dessous. Dossier technique auprès de: *
es	Declaración de conformidad UE Sierra de calar Nº de artículo	Declaramos bajo nuestra exclusiva responsabilidad, que los productos nombrados cumplen con todas las disposiciones correspondientes de las Directivas y los Reglamentos mencionados a continuación y están en conformidad con las siguientes normas. Documentos técnicos de: *
pt	Declaração de Conformidade UE Serrote de ponta N.º do produto	Declaramos sob nossa exclusiva responsabilidade que os produtos mencionados cumprem todas as disposições e os regulamentos indicados e estão em conformidade com as seguintes normas. Documentação técnica pertencente à: *
it	Dichiarazione di conformità UE Seghetto alternativo Codice prodotto	Dichiariamo sotto la nostra piena responsabilità che i prodotti indicati sono conformi a tutte le disposizioni pertinenti delle Direttive e dei Regolamenti elencati di seguito, nonché alle seguenti Normative. Documentazione Tecnica presso: *
nl	EU-conformiteitsverklaring Decoupeerzaag Productnummer	Wij verklaren op eigen verantwoordelijkheid dat de genoemde producten voldoen aan alle desbetreffende bepalingen van de hierna genoemde richtlijnen en verordeningen en overeenstemmen met de volgende normen. Technisch dossier bij: *
da	EU-overensstemmelseserklæring Stiksav Typenummer	Vi erklærer som eneansvarlige, at det beskrevne produkt er i overensstemmelse med alle gældende bestemmelser i følgende direktiver og forordninger og opfylder følgende standarder. Tekniske bilag ved: *
sv	EU-konformitetsförklaring Sticksåg Produktnummer	Vi förklarar under eget ansvar att de nämnda produkterna uppfyller kraven i alla gällande bestämmelser i de nedan angivna direktiven och förordningarna och att de stämmer överens med följande normer. Teknisk dokumentation: *
no	EU-samsvarserklæring Stikksag Produktnummer	Vi erklærer under eneansvar at de nevnte produktene er i overensstemmelse med alle relevante bestemmelser i direktivene og forordningene nedenfor og med følgende standarder. Teknisk dokumentasjon hos: *
fi	EU-vaatimustenmukaisuusvakuutus Pistosaha Tuotenumero	Vakuutamme täten, että mainitut tuotteet vastaavat kaikkia seuraavien direktiivien ja asetusten asiaankuuluvia vaatimuksia ja ovat seuraavien standardien vaatimusten mukaisia. Tekniset asiakirjat saatavana: *
el	Δήλωση πιστότητας ΕΕ Σέγα Αριθμός ευρετηρίου	Δηλώνουμε με αποκλειστική μας ευθύνη, ότι τα αναφερόμενα προϊόντα αντιστοιχούν σε όλες τις σχετικές διατάξεις των πιο κάτω αναφερόμενων οδηγιών και κανονισμών και ταυτίζονται με τα ακόλουθα πρότυπα. Τεχνικά έγγραφα στη: *
tr	AB Uygunluk beyanı Dekupaj testeresi Ürün kodu	Tek sorumlu olarak, tanımlanan ürünün aşağıdaki yönetmelik ve direktiflerin geçerli bütün hükümlerine ve aşağıdaki standartlara uygun olduğunu beyan ederiz. Teknik belgelerin bulunduğu yer: *

pl	Deklaracja zgodności UE Wyrzynarka Numer katalogowy	Oświadczamy z pełną odpowiedzialnością, że niniejsze produkty odpowiadają wszystkim wymaganiom poniżej wyszczególnionych dyrektyw i rozporządzeń, oraz że są zgodne z następującymi normami. Dokumentacja techniczna: *
cs	EU prohlášení oshodě Prímočará píla Objednací číslo	Prohlašujeme na výhradní zodpovědnost, že uvedený výrobek splňuje všechna příslušná ustanovení níže uvedených směrníc a nařízení a je vsouladu s následujícími normami: Technické podklady u: *
sk	EÚ vyhlásenie ozhode Priamočiara píla Vecné číslo	Vyhlasujeme na výhradnú zodpovednosť, že uvedený výrobok spĺňa všetky príslušné ustanovenia nižšie uvedených smerníc a nariadení a je vsúlade s nasledujúcimi normami: Technické podklady má spoločnosť: *
hu	EU konformitási nyilatkozat Szűrőfűrész Cikkszám	Egyedüli felelősséggel kijelentjük, hogy a megnevezett termékek megfelelnek az alábbiakban felsorolásra kerülő irányelvek és rendeletek valamennyi idevágó előírásainak és megfelelnek a következő szabványoknak. Műszaki dokumentumok megőrzési pontja: *
ru	Заявление о соответствии ЕС Лобзик Товарный №	Мы заявляем под нашу единоличную ответственность, что названные продукты соответствуют всем действующим предписаниям нижеуказанных директив и распоряжений, а также нижеуказанных норм. Техническая документация хранится у: *
uk	Заява про відповідність ЄС Лобзик Товарний номер	Мизаявляємо під нашу одноособову відповідальність, що названі вироби відповідають усім чинним положенням нищезначених директив і розпоряджень, а також нищезначеним нормам. Технічна документація зберігається у: *
kk	ЕО сәйкестік мағлұмдамасы Электрлік жұқа ара Өнім нөмірі	Өз жауапкершілікпен біз аталған өнімдер төменде жьылған директикалар мен жарлықтардың тиісті қағидаларына сәйкестігін және төмендегі нормаларға сай екенін білдіреміз. Техникалық құжаттар: *
ro	Declarație de conformitate UE Ferăstrău vertical Număr de identificare	Declarăm pe proprie răspundere că produsele menționate corespund tuturor dispozițiilor relevante ale directivelor și reglementărilor enumerate în cele ce urmează și sunt în conformitate cu următoarele standarde. Documentație tehnică la: *
bg	ЕС декларация за съответствие Прободен трион Каталоген номер	С пълна отговорност ние декларираме, че посочените продукти отговарят на всички валидни изисквания на директивите и разпоредбите по-долу и съответства на следните стандарти. Техническа документация при: *
mk	EU-Изјава за сообразност Уводна пила Број на дел/артикл	Со целосна одговорност изјавуваме, дека опишаните производи се во согласност со сите релевантни одредби на следните регулативи и прописи и се во согласност со следните норми. Техничка документација кај: *
sr	EU-izjava o usaglašenosti Uvodna testera Broj predmeta	Na sopstvenu odgovornost izjavljujemo, da navedeni proizvodi odgovaraju svim dotičnim odredbama naknadno navedenih smernica u uredaba i da su u skladu sa sledećim standardima. Tehnička dokumentacija kod: *
sl	Izjava o skladnosti EU Vbodna žaga Številka artikla	Izjavljamo pod izključno odgovornostjo, da je omenjen izdelek v skladu z vsemi relevantnimi določili direktiv in uredb ter ustreza naslednjim standardom. Tehnična dokumentacija pri: *
hr	EU izjava o sukladnosti Uvodna pila Kataloški br.	Pod punom odgovornošću izjavljujemo da navedeni proizvodi odgovaraju svim relevantnim odredbama direktiva i propisima navedenima u nastavku i da su sukladni sa sljedećim normama. Tehnička dokumentacija se može dobiti kod: *

et EL-vastavusdeklaratsioon		Kinnitame ainuvastutajatena, et nimetatud tooted vastavad järgnevalt loetletud direktiivide ja määruste kõikidele asjaomastele nõuetele ja on kooskõlas järgmiste normidega. Tehnilised dokumendid saadaval: *	
Tikksaag	Tootenumbr		
lv Deklarācija par atbilstību ES standartiem		Mēs ar pilnu atbildību paziņojam, ka šeit aplūkoti izstrādājumi atbilst visiem tālāk minētajās direktīvās un rīkojumos ietvertajām saistošajām nostādnēm, kā arī sekojošiem standartiem. Tehnikā dokumentācija no: *	
Figūrzāģis	Izstrādājuma numurs		
lt ES atitikties deklaracija		Atsakingai pareiškiame, kad išvardyti gaminiai atitinka visus privalomus žemiau nurodytų direktyvų ir reglamentų reikalavimus ir šiuos standartus. Techninė dokumentacija saugoma: *	
Siaurapjūklis	Gaminio numeris		
PST 900 PEL	3 603 CAO 2..	2006/42/EC 2014/30/EU 2011/65/EU	EN 62841-1:2015 EN 62841-2-11:2016+A1:2020 EN 55014-1:2017+A11:2020 EN 55014-2:2015 EN IEC 61000-3-2:2019 EN 61000-3-3:2013+A1:2019 EN IEC 63000:2018
PST 1000 PEL	3 603 CAO 3..		
PST 9500 PEL	3 603 CAO 2..		
		 BOSCH	* Robert Bosch Power Tools GmbH (PT/ECS) 70538 Stuttgart GERMANY
		Henk Becker Chairman of Executive Management	Helmut Heinzelmann Head of Product Certification
			
		Robert Bosch Power Tools GmbH, 70538 Stuttgart, GERMANY Stuttgart, 02.02.2021	