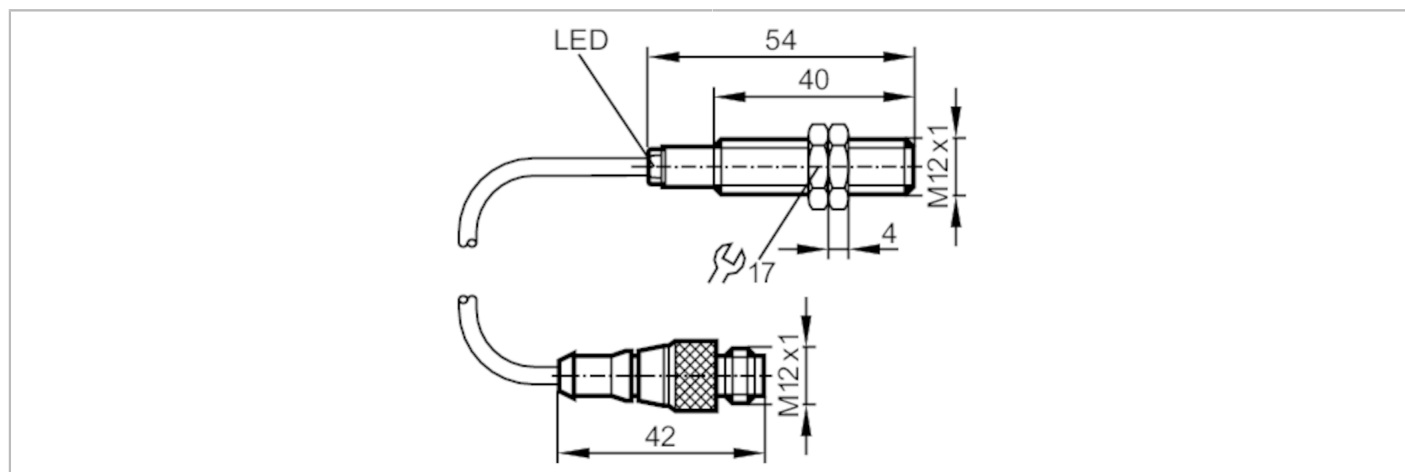




## Induktiver Sensor

IFB2002-ARKG/UP/0,8M/US RT



| Produktmerkmale  |                      |
|--|----------------------|
| Elektrische Ausführung                                   | PNP/NPN              |
| Ausgangsfunktion   | Schließer            |
| Schaltabstand [mm]                                       | 2                    |
| Gehäuse  | Gewindebauform       |
| Abmessungen [mm]   | M12 x 1 / L = 54     |
| Elektrische Daten  |                      |
| Betriebsspannung [V]                                     | 10...55 DC           |
| Schutzklasse   | II                   |
| Verpolungsschutz   | ja                   |
| Ausgänge   |                      |
| Elektrische Ausführung                                   | PNP/NPN              |
| Ausgangsfunktion   | Schließer            |
| Max. Spannungsabfall Schaltausgang DC [V]                | 4,6                  |
| Mindestlaststrom [mA]                                    | 2                    |
| Max. Reststrom [mA]                                      | 0,6                  |
| Dauerhafte Strombelastbarkeit des Schaltausgangs DC [mA] | 100                  |
| Schaltfrequenz DC [Hz]                                   | 800                  |
| Hinweis zur Schaltfrequenz                               | bei I (Last) ≥ 10 mA |
| Kurzschlusschutz   | ja                   |
| Ausführung Kurzschlusschutz                              | getaktet             |
| Überlastfest   | ja                   |
| Erfassungsbereich  |                      |
| Schaltabstand [mm]                                       | 2                    |
| Realschaltabstand Sr [mm]                                | 2 ± 10 %             |
| Arbeitsabstand [mm]                                      | 0...1,6              |

# IF9920



## Induktiver Sensor

IFB2002-ARKG/UP/0,8M/US RT

| Genauigkeit / Abweichungen       |               |   |
|----------------------------------|---------------|---|
| Korrekturfaktor                  |               | Stahl: 1 / Edelstahl: 0,7 / Messing: 0,5 / Aluminium: 0,4 / Kupfer: 0,3 |
| Hysterese                        | [% von Sr]    | 1...15  |
| Schaltpunktdrift                 | [% von Sr]    | -10...10  |
| Umgebungsbedingungen             |               |   |
| Umgebungstemperatur              | [°C]          | -25...80  |
| Schutzart                        |               | IP 67   |
| Zulassungen / Prüfungen          |               |   |
| EMV                              |               | EN 60947-5-2  |
| MTTF                             | [Jahre]       | 1912  |
| Mechanische Daten                |               |   |
| Gewicht                          | [g]           | 53  |
| Gehäuse                          |               | Gewindebauform  |
| Einbauart                        |               | bündig einbaubar  |
| Abmessungen                      | [mm]          | M12 x 1 / L = 54  |
| Gewindebezeichnung               |               | M12 x 1   |
| Werkstoffe                       |               | Messing vernickelt; PBT   |
| Anzeigen / Bedienelemente        |               |   |
| Anzeige                          | Schaltzustand | 1 x LED, rot  |
| Zubehör                          |               |   |
| Zubehör mitgeliefert             |               | Befestigungsmuttern: 2  |
| Bemerkungen                      |               |   |
| Verpackungseinheit               |               | 1 Stück   |
| Elektrischer Anschluss - Stecker |               |   |
| Kabel: 0,8 m, PUR                |               |   |
| Steckverbindung: 1 x M12         |               |   |
|                                  |               |   |

# IF9920

## Induktiver Sensor

IFB2002-ARKG/UP/0,8M/US RT

