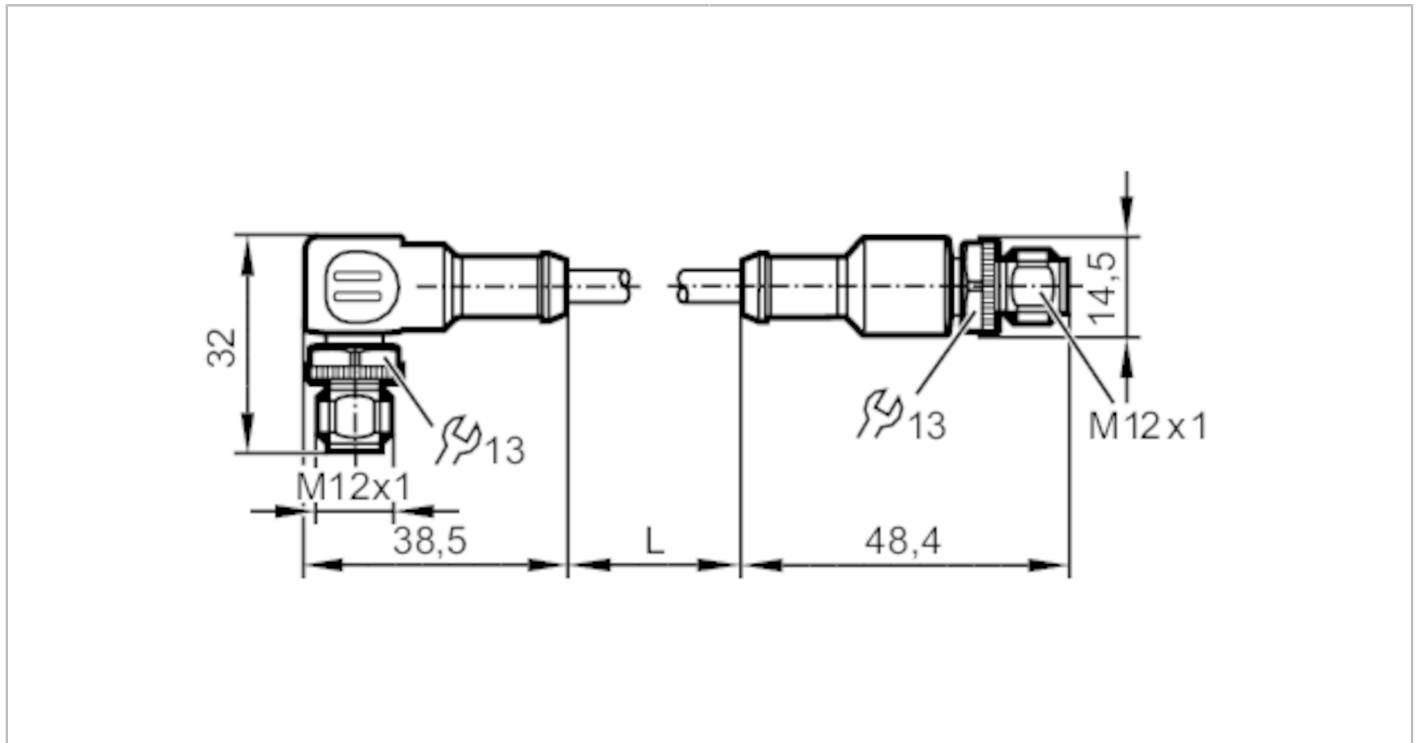


E3M154



Verbindungskabel

CONNECTION CABLE M12 21M



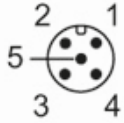
Einsatzbereich	
Besondere Eigenschaft	Abgeschirmte Leitung; Schleppketteneignung
Ausführung	für 3D-Smart-Sensor Mobile mit analogem Videoausgang PAL
Elektrische Daten	
Betriebsspannung [V]	< 50 AC / < 60 DC
Schutzklasse	III
Umgebungsbedingungen	
Umgebungstemperatur [°C]	-40...80
Schutzart	IP 67; IP 69K
Mechanische Daten	
Gewicht [g]	1076,5
Werkstoffe	Gehäuse: PUR; Dichtung: FKM; Kontaktstifte: CuSn6 vernickelt und verzinkt
Werkstoff Überwurfmutter	1.4305 (Edelstahl / 303) / 1.4305 (Edelstahl / 303)
Schleppketteneignung	ja
Schleppketteneignung	Biegeradius bei fester Verlegung ≥ 60 mm
Bemerkungen	
Verpackungseinheit	1 Stück
Elektrischer Anschluss - Stecker	
Steckverbindung: 1 x M12, abgewinkelt; Arretierung: 1.4305 (Edelstahl / 303)	

E3M154



Verbindungskabel

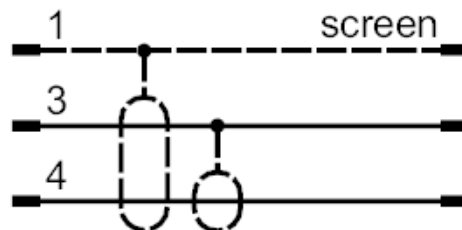
CONNECTION CABLE M12 21M



Elektrischer Anschluss

Kabel: 21 m, schwarz, Ø 6 mm, abgeschirmt; 3 x 0,25 mm²

Anschluss



- | | |
|----|-------------------|
| 1: | Schirm |
| 2: | nicht belegt |
| 3: | Koax-Schirm |
| 4: | Koax-Leitungskern |
| 5: | nicht belegt |

Elektrischer Anschluss - Stecker

Steckverbindung: 1 x M12, gerade; Arretierung: 1.4305 (Edelstahl / 303)

