

Vielen Dank für Ihren Einkauf!  
Sie haben ein hochwertiges Qualitätsprodukt von CMD erworben.

**Lieferumfang:**

- Leuchtgehäuse inkl. LED
- Montagekit (Schrauben, Dübel, Erdspieß)

**CMD**  
Creativ Metalldesign GmbH

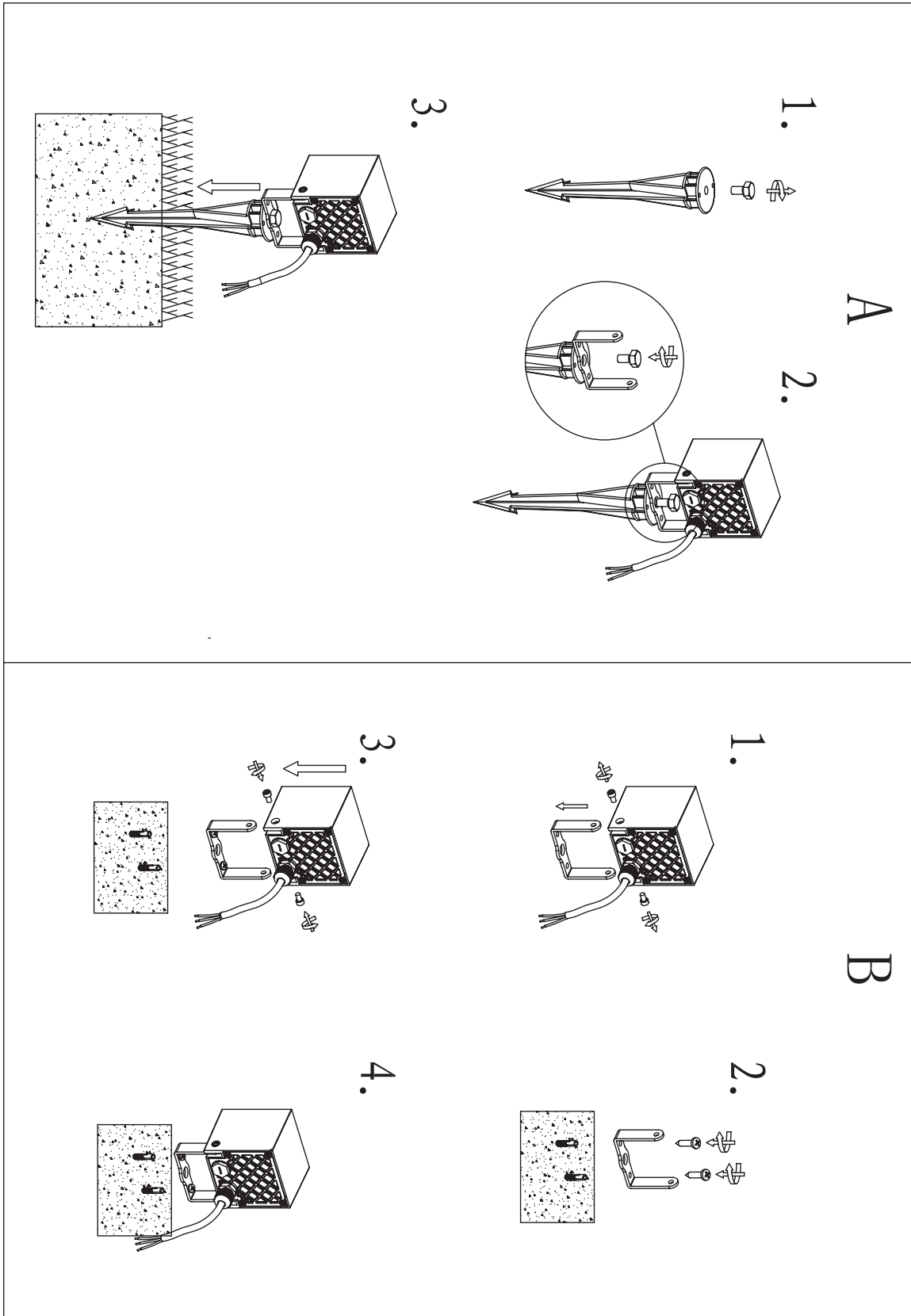
**Montageanleitung für  
Wandleuchte Typ 9045**

**Maße:**

Höhe: 11,70 cm  
Breite: 8,00 cm  
Tiefe: 7,00 cm

**Leuchtmittel:**

4x2 Watt LED  
3000 Kelvin  
460 lm



CMD 9045

**Installation durch Elektrofachpersonal:**

Elektrische Bauteile dürfen nur von Elektrofachpersonal installiert werden!  
Für die Installation und den Betrieb dieser Leuchte sind die nationalen und internationalen elektronischen Sicherheitsvorschriften zu beachten.

Beschädigte Gläser müssen vor Inbetriebnahme der Leuchte ersetzt werden. Es dürfen nur original CMD Ersatzteile verwendet werden.

**Mängelhaftung ab Januar 2018:**

Wir möchten ausdrücklich darauf hinweisen, dass eine Erstattung von Montagekosten ausgeschlossen bleibt, wenn der Käufer trotz Kenntnis Produkte ihrer Mangelhaftigkeit einbaut.

**Garantie:**

Die Garantie bezieht sich lediglich auf elektronische Bauteile. Dabei ist zu beachten, dass die Garantie ab Kaufdatum beginnt. Auf Korrosionsschäden gewährleisten wir 10 Jahre und auf Bewegungsmelder 2 Jahre. Bei Rost durch Fremdinfiltration ist die Garantie ausgeschlossen.

**Edelstahlpflege:**

Wie bleiben die Produkte rostfrei? Damit ein einwandfreies Erscheinungsbild der Edelstahloberfläche gewährleistet ist, empfehlen wir grundsätzlich alle 6 Monate eine Reinigung und Pflege. Die erste Reinigung sollte idealerweise nach der Montage erfolgen. Bereits entstandene Verunreinigungen und Ablagerungen lassen sich mit haushaltsüblichen, eisen- und chlorfreien Reinigungsmitteln oder speziellen Edelstahlreinigern entfernen.

Wir weisen ausdrücklich nochmals darauf hin, dass unsere Leuchten nicht seewasser- bzw. chlorwasserbeständig sind.