

# Standard-Ringraumdichtung

Dichtbreite 40 mm

## HSD150 1x110 b40 A2/EPDM

Artikelnummer: 1650015110, GTIN: 4052487121941

 **optische und fühlbare Montagesicherheit durch eingebaute Kontrollöffnung**

Zur Abdichtung von neu zu installierenden oder bereits verlegten Rohren in Kernbohrungen oder Futterrohren. Lieferbar für alle gängigen Rohrgrößen.



Abbildung kann vom ausgewählten Produkt abweichen

## Fakten

### Vorteile:

- für nachträgliche Montage bis Ø 200 mm vor Ort teilbar
- ab Ø 250 mm standardmäßig geteilt
- unterschiedliche Materialkombinationen für bedarfsorientierte Anwendungen verfügbar
- ab Lager lieferbar

### Maße:

- Dichtbreite: 40 mm



## Eigenschaften:

- FHRK-zertifiziert
- U-Profil: maximale Stabilität der Presssegmente

## Anwendungsbereich:

- WU-Richtlinie: Beanspruchungsklasse 1 und 2

## Werkstoff:

- Pressplatten, Schrauben und Muttern: V2A (AISI 304L) oder V4A (AISI 316L)
- Gummi: EPDM, NBR oder mit KTW-Zulassung

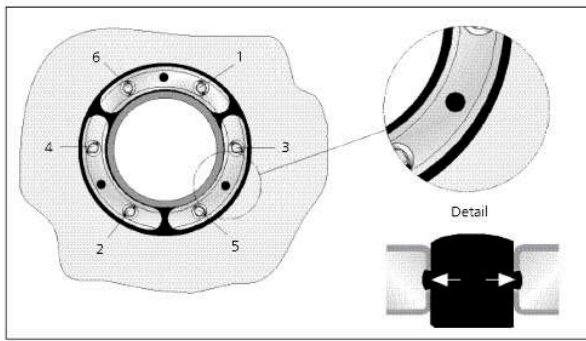
## Dichtheit:

- gas- und wasserdicht
- radonsicher

## Eigenschaften

Anzahl Kabel insgesamt:	1
Anzahl Kabel:	1
geeignet für Medienrohr $\varnothing a$ (mm):	110-113
Futterrohr/Kernbohrung $\varnothing i$ (mm):	150
Typ:	HSD
Rohr $\varnothing$ (mm):	110

# Maßzeichnung



# Bilder

