

**Produktdatenblatt**

Art. Nr. 96.034.2053.9

**Geräteanschluss RST20i3F S2 M90V BL0**

RST20i3 Geräteanschluss (90° gewinkelt) M20, 3-polig, Steckerteil in Federkrafttechnik, modular, Anwendung 250/400V, 20A, Kodierfarbe lichtblau, Gehäusefarbe schwarz



Art. Nr.	96.034.2053.9
EAN	4015573983335
Bestelleinheit	100 Stück

**Zulassungen**

**Technische Daten**
**Hinweis**

Hinweis	Fein- und mehrdrähtige Leiter erfordern AderendhülsenLagefixierung durch Abflachung am Gewinde
---------	--

**Allgemein**

Bemessungsstrom	20 A
Bemessungsspannung	250 V / 400 V
Verschmutzungsgrad	3
Bemessungsstoßspannung	4 kV
Verriegelbar	selbstverriegelnd (mit Werkzeug lösbar)
Codierfarbe / Kontakteinsatz	lichtblau
Polkennzeichnung	1, 2, 3
Farbe des separaten Adapterstücks (falls vorhanden)	schwarz

**Anschlussdaten**

Anschlussquerschnitt eindrähtig mm <sup>2</sup> max.	2,5 mm <sup>2</sup>
Anschlussquerschnitt eindrähtig mm <sup>2</sup> min.	0,5 mm <sup>2</sup>
Anschlussquerschnitt feindrähtig mm <sup>2</sup> max.	1,5 mm <sup>2</sup>
Anschlussquerschnitt feindrähtig mm <sup>2</sup> min.	0,5 mm <sup>2</sup>
Anschlüsse pro Pol	2
Abisolierlänge	14,5 mm

**Ausführung**

Ausführung	Stecker
Anschlussart	Federkraftanschluss
Anschluss Gewinde	M20
Steckrichtung	rechtwinklig
Neigungswinkel	90 °

Schutzart (IP)	IP66/68 (3m;2h) /IP69
Gehäusewandstärke 2 (min.)	0,5 mm
Gehäusewandstärke (max.)	8 mm

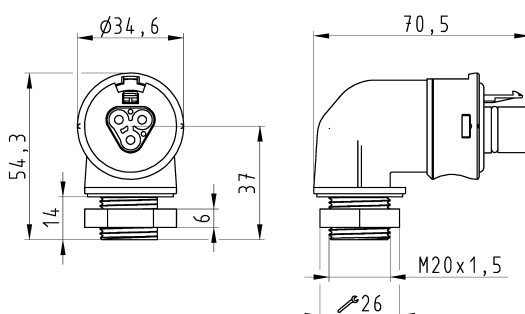
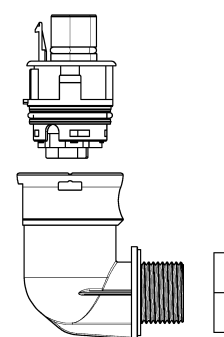
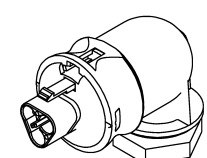
**Werkstoff**

Werkstoff des Gehäuses	Polyamid
Halogenfrei	ja
Kontaktmaterial	CuZn
Brandlast	0,22 kWh
Isolierteil Dauertemperaturbeständigkeit	100 °C
Oberflächenbehandlung	versilbert

**Abmessungen**

Länge	70,5 mm
Breite	34,6 mm
Höhe	54,3 mm

**Technische Zeichnung**

	<p style="text-align: center;"><b>Auslieferungszustand</b> delivery status</p>  <p style="text-align: center;">Verpackungseinheit: je 100 Stück packaging unit: per 100</p>	
<p>These dimensions will be interpreted in order of delivery Diese Abmessungen werden in der Lieferform interpretiert</p> <p>These dimensions will be interpreted in order of delivery Diese Abmessungen werden in der Lieferform interpretiert</p>		
<p>Offnungsmassbild siehe 96.031.2053.1 14K opening dimension see 96.031.2053.1 14K</p>		
<p>96.034.2053.9 CADW3034 Hoffmann T 2015-09-08 11:48 1:000</p>		