

**Produktdatenblatt**

Art. Nr. 96.032.0055.7

**Steckverbinder RST20i3F S2 ZR1SVH GN0**

RST20i3 Steckverbinder, 3-polig, Steckerteil in Federkrafttechnik, Anwendung 250/400V mit PE, 20A, für Leitungsdurchmesser 6-10mm, Kodierfarbe laubgrün, Gehäusefarbe schwarz



Art. Nr.	96.032.0055.7
EAN	4015573875005
Bestelleinheit	100 Stück

**Zulassungen**

**Technische Daten**
**Hinweis**

Hinweis	Fein- und mehrdrähtige Leiter erfordern Aderendhülsen
---------	---

**Allgemein**

Bemessungsstrom	20 A
Bemessungsspannung	250 V / 400 V
Bemessungsstoßspannung	4 kV
Zugentlastung	ja
Verschmutzungsgrad	3
Verriegelbar	selbstverriegelnd (mit Werkzeug lösbar)
Codierfarbe / Kontakteinsatz	laubgrün
Polkennzeichnung	1, 2, PE
Gehäusefarbe mit Zugentlastung	schwarz

**Anschlussdaten**

Kabeldurchmesser max.	10 mm
Kabeldurchmesser min.	6 mm
Anschlussquerschnitt eindrätig mm <sup>2</sup> max.	2,5 mm <sup>2</sup>
Anschlussquerschnitt eindrätig mm <sup>2</sup> min.	0,5 mm <sup>2</sup>
Anschlussquerschnitt feindrätig mm <sup>2</sup> max.	1,5 mm <sup>2</sup>
Anschlussquerschnitt feindrätig mm <sup>2</sup> min.	0,5 mm <sup>2</sup>
Anschlüsse pro Pol	2
Anschlussquerschnitt mehrdrätig mm <sup>2</sup> min.	0,75 mm <sup>2</sup>
Anschlussquerschnitt mehrdrätig mm <sup>2</sup> max.	1,5 mm <sup>2</sup>
Abmantellänge	35 mm
Abisolierlänge	14,5 mm

**Ausführung**

Ausführung	Stecker
Anschlussart	Federkraftanschluss

Schutzart (IP)	IP66/68 (3m;2h) /IP69
----------------	-----------------------

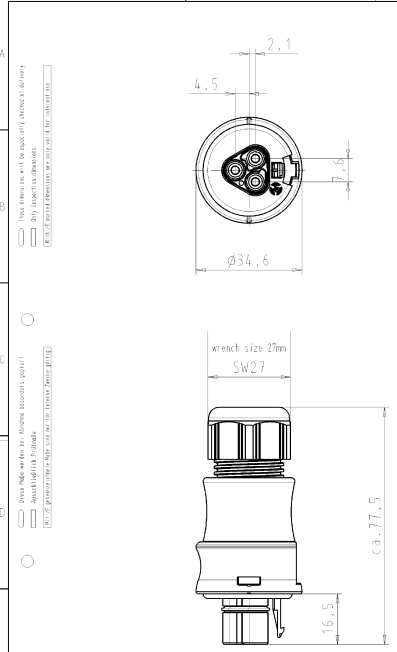
**Werkstoff**

Werkstoff des Gehäuses	Polyamid
Halogenfrei	ja
Kontaktmaterial	CuZn
Brandlast	0,271 kWh
Isolierteil Dauertemperaturbeständigkeit	100 °C
Oberflächenbehandlung	versilbert

**Abmessungen**

Länge	79,1 mm
Breite	34,6 mm
Höhe	34,6 mm

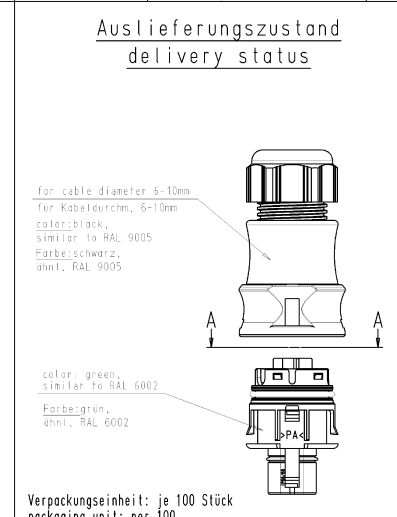
**Technische Zeichnung**



These dimensions are for information only. They are not to be used for manufacturing.

These dimensions are for information only. They are not to be used for manufacturing.

**Auslieferungszustand**  
**delivery status**

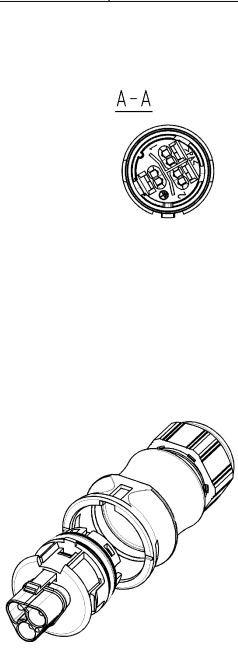


for cable diameter 6-10mm  
for Kabeldurchm. 6-10mm  
color: black,  
similar to RAL 9005  
Farbe: schwarz,  
ähnl. RAL 9005

color: green,  
similar to RAL 6002  
Farbe: grün,  
ähnl. RAL 6002

Verpackungseinheit: je 100 Stück  
packaging unit: per 100

**A-A**



This drawing is a technical drawing and is not to be used for manufacturing. It is a technical drawing and is not to be used for manufacturing. It is a technical drawing and is not to be used for manufacturing.

Type: RST2013F S2 ZR1SVH GN02

Conforming with DIN 7167/Technical system acc. to DIN 7167. This DIN standard describes the envelope principle. According to the envelope principle, the deviations of form and position are limited by the size tolerances.		Zeichnung 02 Staffwerke und Verteilwerke nach IEC 60645-101 und nach IEC 60645-102. Conforms to Wieland document 007-100-101/102 (list of prohibited / disallowed materials substances) to be deleted.	
Drahtverbindungen General tolerance	GD - Drawing, no manual modifications allowed. GD - Drawing, no manual modifications allowed.	Zeichnung / Drawing No.	Zeichnung / Drawing No.
Werkstoff/Material 2005 63.11.0000 1:1	2005 63.11.0000 1:1	96.032.0055.7 01K	96.032.0055.7 01K
wieland Elektrotechnik Hochleistungen		STECKERTEIL MIT ZUGENTLASTUNG mole connector with cord grip Federkabelanschluss für 400V/3pol/3-linige Verbindung für 40W	