

# NightMatic 5000-3

COM1 - schwarz

EAN 4007841 011680

Art.-Nr. 011680



Twilight switch +  
eco-mode

2000 W

2000 W max.  
(LED-ready)



IP54



2 - 1000 lux

5 years

manufacturer's  
warranty  
steinel-professional.de/garantie



CE



VDE

## Funktionsbeschreibung

Intelligente Lichtsteuerung. NightMatic 5000-3 Dämmerungsschalter für innen und außen, ideal für die kontinuierliche Nachtbeleuchtung von Schaufenstern, Werbeanlagen oder Flächen, diffuse Lichtmessung zur Überwachung der kompletten Umgebungshelligkeit, einzigartiger Nachtsparmodus, starkes Relais für hohe Schaltleistung.

## Technische Daten

Ausführung	Dämmerungsschalter
Abmessungen (L x B x H)	42 x 95 x 95 mm
Netzanschluss	220 – 240 V / 50 – 60 Hz
Sensortechnologie	Lichtsensur
Anwendung, Ort	Außenbereich, Innenbereich
Montageort	Wand, Ecke
Montageart	Aufputz
Dämmerungseinstellung Teach	Ja
Dämmerungseinstellung	2 – 1000 lx
Leistung	2000 W
Schaltausgang 1, Ohmsch	2000 W
Schaltausgang 1, Anzahl LED/Leuchtstofflampen	8 stk.
Leuchtstofflampen EVG	1500 W
Leuchtstofflampen unkompenziert	1000 VA
Leuchtstofflampen reihenkompenziert	400 VA
Leuchtstofflampen parallelkompenziert	400 VA
Schaltausgang 1, Niedervolt Halogenlampen	2000 VA
LED Lampen	100 W

LED Lampen > 2 W	300 W
LED Lampen > 8 W	600 W
Kapazitive Belastung in µF	176 µF
Konstantlichtregelung	Nein
Grundlichtfunktion	Nein
Funktionen	Nachtsparmodus, Licht morgens ON / OFF
Einstellungen via	Fernbedienung, Potis, Smart Remote
Vernetzung	Ja
Art der Vernetzung	Master/Master
Schutzart	IP54
Werkstoff	Kunststoff
Umgebungstemperatur	-20 – 50 °C
Anwendung, Raum	Außenbereich
Farbe	Schwarz
Farbe, RAL	9005
Herstellergarantie	5 Jahre
Variante	COM1 - schwarz
VPE1, EAN	4007841011680

# NightMatic 5000-3

COM1 - schwarz

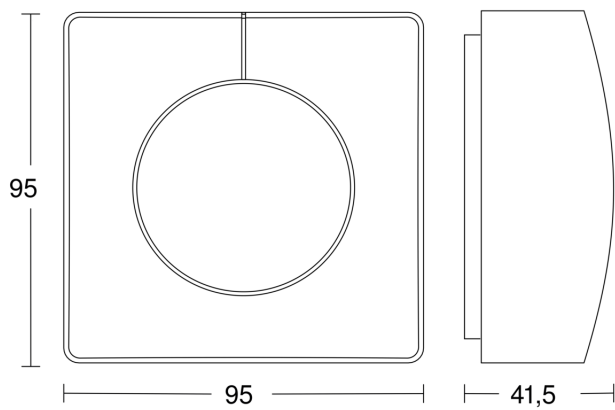
EAN 4007841 011680

Art.-Nr. 011680

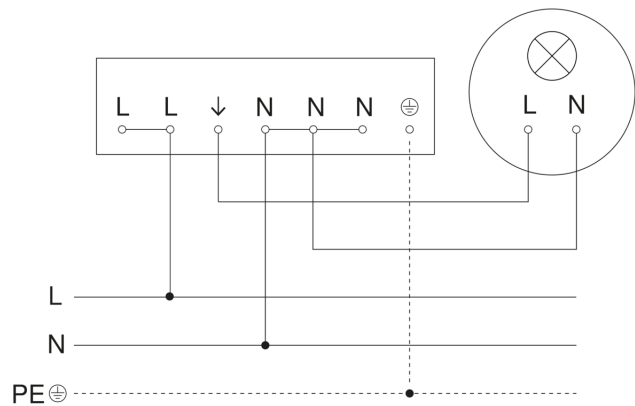
## Zubehör

EAN 4007841 648015	Eckwandhalter 3000
EAN 4007841 035174	Eckwandhalter 3000
EAN 4007841 559410	Service Fernbedienung RC8

## Maßzeichnung



## Schaltplan Master



## Schaltplan Master-Slave Vernetzung

