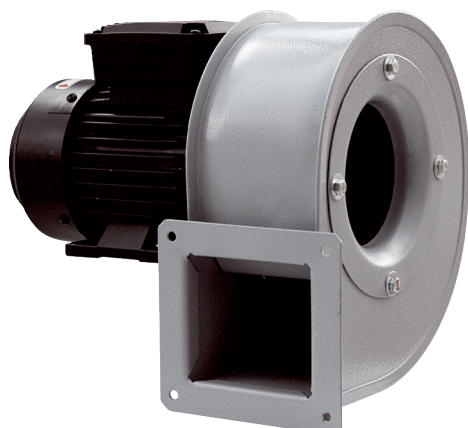


GRM HT 12/2



Kurzinformation

Radialgebläse Metall für Hochtemperaturen, Baugröße 120, Drehstrom

Einsatzbeispiele

Industriegebäude, Hochtemperaturbereiche

Artikelnummer 0073.0280

Technische Daten

Fördervolumen	850 m³/h
Drehzahl	2.880 1/min
Lauftradtyp	radial
Drehzahlsteuerbar	✓
Reversierbarkeit	–
Spannungsart	Drehstrom
Bemessungsspannung	400 V
Netzfrequenz	50 Hz
Nennleistung	250 W
I _{Nenn}	0,9 A
Schutzart	IP 55
Wärmeklasse	F
Polumschaltbar	–
Einbauort	Rohranschluss
Einbaulage	horizontal
Material Gehäuse	Stahl, beschichtet
Material Lauftrad	Stahlblech, verzinkt
Farbe	silber
Gewicht	7 kg
Gewicht mit Verpackung	7,6 kg
Breite	365 mm
Höhe	272 mm
Tiefe	246 mm
Breite mit Verpackung	400 mm
Höhe mit Verpackung	335 mm
Tiefe mit Verpackung	290 mm
Fördermitteltemperatur bei I _{Max}	100 °C bis 150 °C
PTC DIN 44082	M 100
Verpackungseinheit	1 Stück

GRM HT 12/2

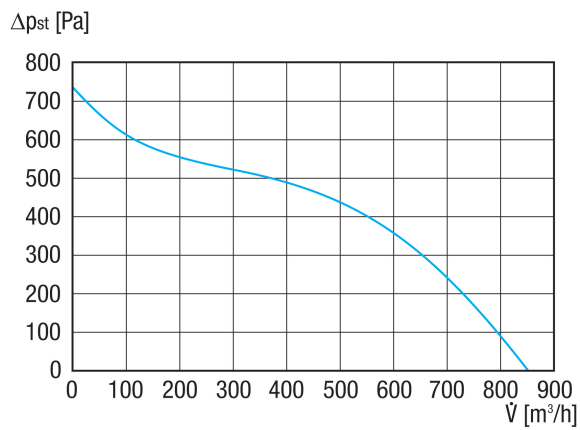
Sortiment	C
GTIN (EAN)	4012799732808

Schallleistungspegel im Oktavspektrum

	63 Hz	125 Hz	250 Hz	500 Hz	1 kHz	2 kHz	4 kHz	8 kHz	Gesamt
L_{WA5, S5} (dB(A))	44	54	68	73	69	74	69	65	78

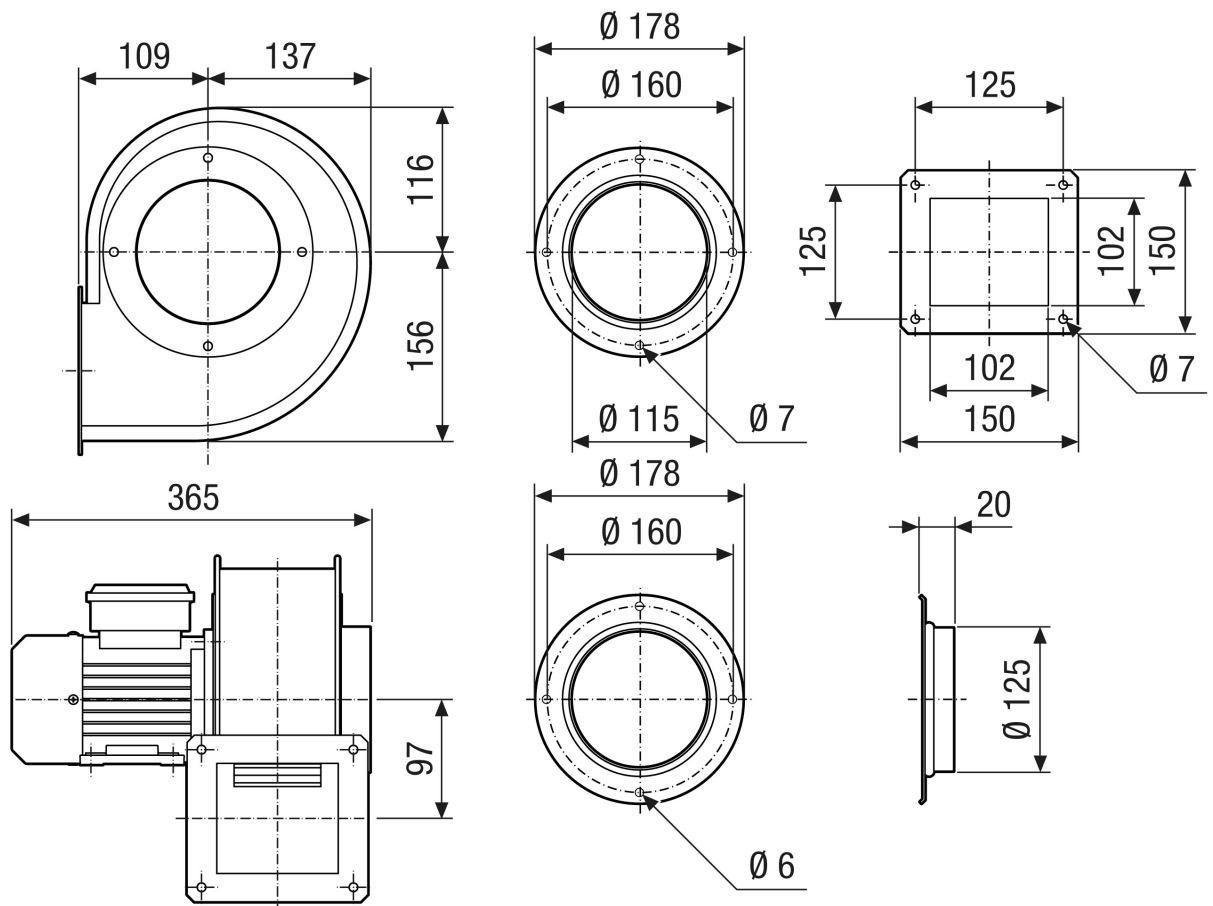
L_{WA5} = Freiansaug-Schallleistungspegel in dB

Kennlinie



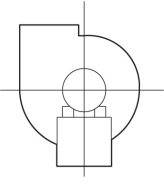
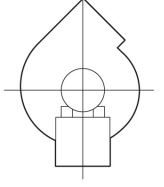
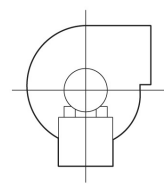
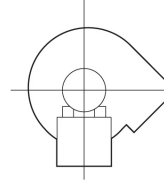
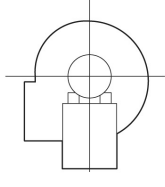
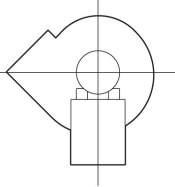
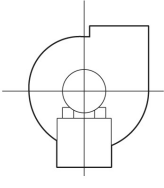
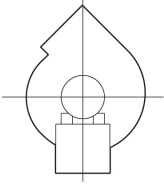
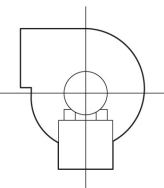
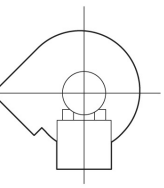
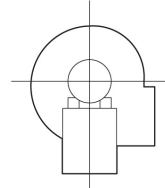
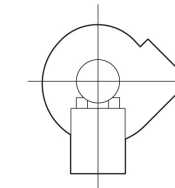
GRM HT 12/2

Maßzeichnung [mm]



GRM HT 12/2

Maßzeichnung Gehäuseausrichtung [mm]

①						
	0°	45°	90°	135°	270°	315°
②						

① Rechtsausführung

② Linksausführung

Diese Baugröße ist nicht bestellbar in den Ausführungen 45°, 135°, 315°