

DZR 25/84 B



Kurzinformation

Axial-Rohrventilator, DN 250, Drehstrom, polumschaltbar

Einsatzbeispiele

Maschinenabsaugung, Ausstellungsraum, Meisterbüro, Werkstatt, Fabrikationsstätte

Artikelnummer 0086.0040

Technische Daten

Fördervolumen	500 m³/h / 1.100 m³/h
Drehzahl	715 1/min / 1.425 1/min
Lauftradtyp	axial
Drehzahlsteuerbar	✓
Reversierbarkeit	✓
Spannungsart	Drehstrom
Bemessungsspannung	400 V
Netzfrequenz	50 Hz
Nennleistung	40 W / 80 W
I _{Nenn}	0,1 A / 0,3 A
I _{Max}	0,1 A / 0,3 A
Schutzart	IP 55
Wärmeklasse	B
Polumschaltbar	✓
Polanzahl bei hoher Drehzahl	4
Polanzahl bei niedriger Drehzahl	8
Netzzuleitung	5 / 1,5 mm²
Einbaulage	waagrecht / senkrecht
Material	Stahlblech, verzinkt
Gewicht	7,3 kg
Nennweite	250 mm
Breite	304 mm
Höhe	372 mm
Tiefe	300 mm
Fördermitteltemperatur bei Nennstrom	-20 °C bis 60 °C
Fördermitteltemperatur bei I _{Max}	-20 °C bis 60 °C
Verpackungseinheit	1 Stück
Sortiment	C
GTIN (EAN)	4012799860402

DZR 25/84 B

Schallleistungspegel im Oktavspektrum

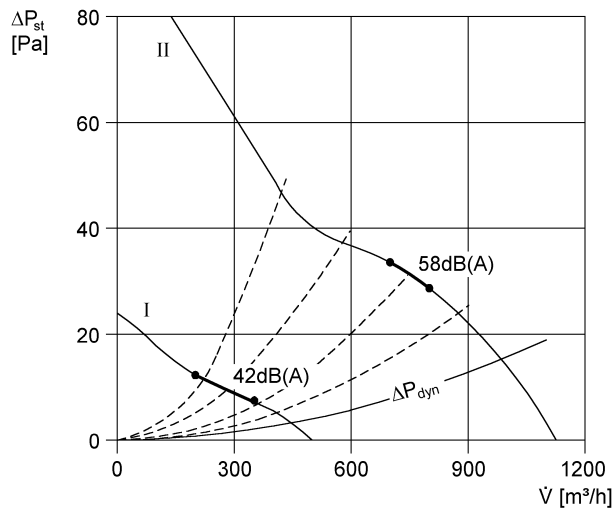
	63 Hz	125 Hz	250 Hz	500 Hz	1 kHz	2 kHz	4 kHz	8 kHz	Gesamt
L _{WA2} , niedrig (dB(A))	11	33	35	28	33	34	26	21	41
L _{WA2} , hoch (dB(A))	20	35	48	44	48	48	43	34	54
L _{WA5} , niedrig (dB(A))	15	34	43	37	38	38	29	21	46
L _{WA5} , hoch (dB(A))	24	38	56	56	55	57	51	38	62
L _{WA8} , niedrig (dB(A))	19	32	38	42	40	38	28	19	46
L _{WA8} , hoch (dB(A))	30	40	53	62	60	60	55	48	66

L_{WA2} = Gehäuse-Schallleistungspegel in dB

L_{WA5} = Freiansaug-Schallleistungspegel in dB

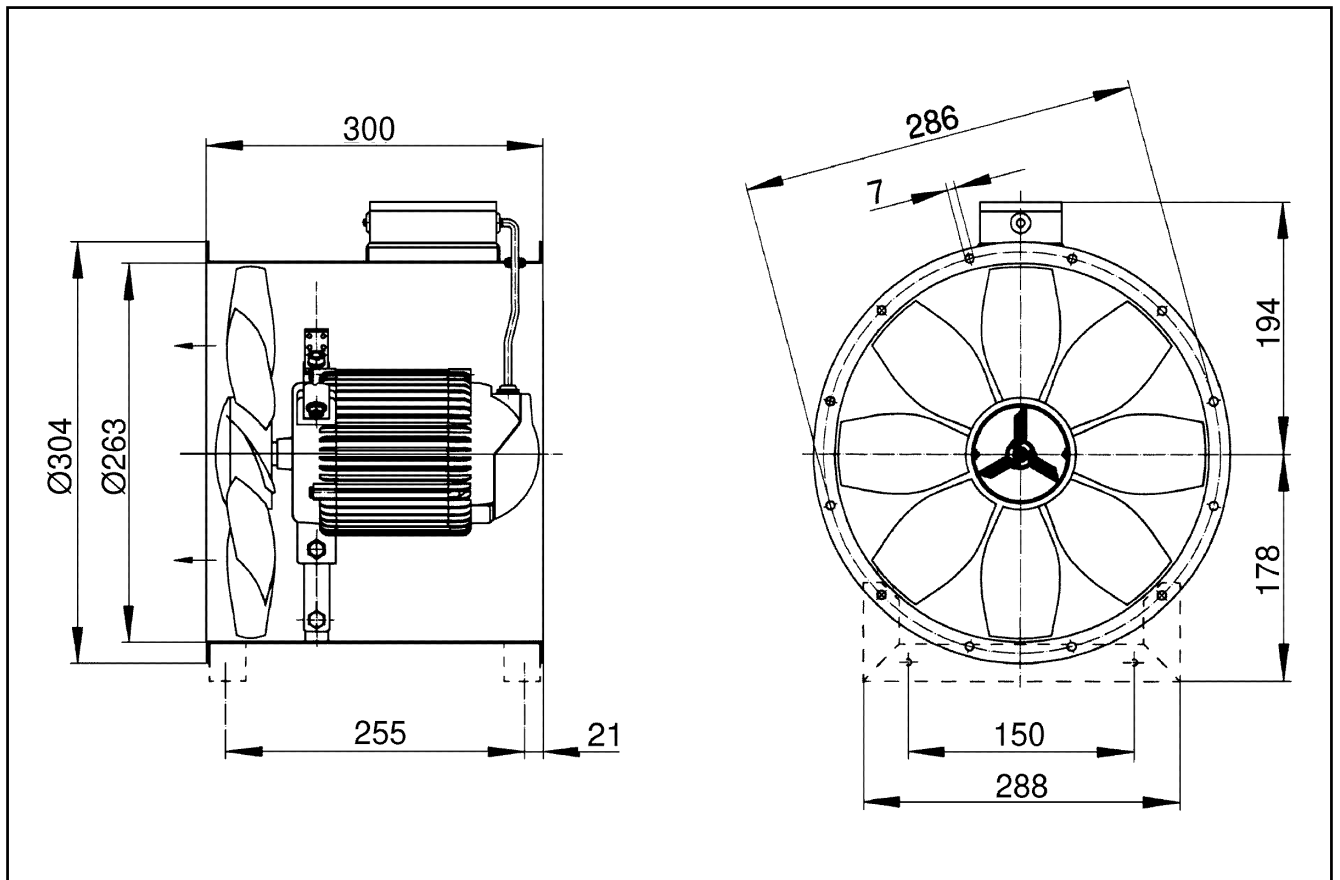
L_{WA8} = Gehäuse- und Freiausblas-Schallleistungspegel in dB

Kennlinie



DZR 25/84 B

Maßzeichnung [mm]



Anzahl der Flanschbohrungen: 6