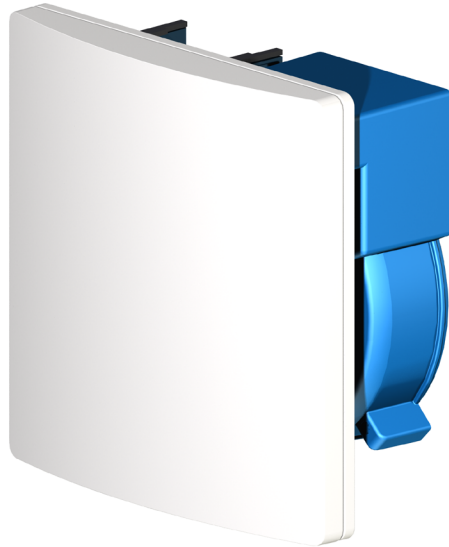


EINZELENTLÜFTUNGSGERÄTE NACH DIN 18017-3

## Lüftermotoren VARIO

**Montage und Betrieb der Lüftermotoren  
inkl. Ansaugset in VARIO Aufputz- und  
Unterputzgehäusen**



**MONTAGE- UND  
BETRIEBSANLEITUNG**

Art.-Nr. 4751-00 KW 12/2018 DE



# Inhalt

|          |  |           |
|----------|--|-----------|
| <b>1</b> | <b>Einleitung</b> .....  | <b>5</b>  |
| 1.1      | Hinweise zur Montage- und Betriebsanleitung .....                      | 5         |
| 1.2      | Beschreibung .....   | 5         |
| 1.3      | Zielgruppe .....   | 5         |
| 1.4      | EU-Konformitätserklärung .....   | 6         |
| 1.5      | Allgemeine bauaufsichtliche Zulassungen (gültig für Deutschland) ..... | 6         |
| 1.6      | Typenschild .....  | 6         |
| 1.7      | Technische Daten .....   | 7         |
| 1.8      | Lagerung .....   | 7         |
| 1.9      | Umweltfreundliche Entsorgung .....                                     | 7         |
| 1.10     | Übersicht über die Ausgabestände .....                                 | 7         |
| 1.11     | Erklärung der Symbole .....  | 7         |
| <b>2</b> | <b>Sicherheitshinweise</b> .....                                       | <b>8</b>  |
| 2.1      | Gefahrenklassifizierung .....  | 8         |
| 2.2      | Hinweise zur Betriebssicherheit der Lüftungsgeräte .....               | 8         |
| 2.2.1    | Brandschutz .....  | 8         |
| 2.2.2    | Betrieb mit Feuerstätten .....   | 9         |
| 2.2.3    | Einbau in Feuchträumen .....   | 9         |
| 2.3      | Hinweise zum Betrieb der Lüftungsgeräte .....                          | 9         |
| 2.4      | Bestimmungsgemäßer Gebrauch .....                                      | 10        |
| <b>3</b> | <b>Gewährleistung</b> .....  | <b>10</b> |
| <b>4</b> | <b>Haftung</b> .....   | <b>11</b> |
| <b>5</b> | <b>Abmessungen</b> .....   | <b>11</b> |
| <b>6</b> | <b>Lieferumfang</b> .....  | <b>12</b> |
| 6.1      | Lüftermotor VARIO .....  | 12        |
| 6.2      | Ansaugset VARIO .....  | 13        |
| <b>7</b> | <b>Benötigte Werkzeuge und Hilfsmittel</b> .....                       | <b>14</b> |
| <b>8</b> | <b>Lüftermotor und Ansaugset einbauen</b> .....                        | <b>14</b> |
| 8.1      | Vorbereitende Arbeiten .....   | 14        |
| 8.2      | Funktion der Rückschlagklappe überprüfen .....                         | 15        |
| 8.3      | Netz- und ggf. Steuerkabelanschluss überprüfen .....                   | 15        |
| 8.4      | Lüftermotor einsetzen .....  | 16        |
| 8.5      | Filterträger, Luftfilter und Ansaugdeckel aufsetzen .....              | 17        |

|           |   |           |
|-----------|---|-----------|
| <b>9</b>  | <b>Schaltbilder für Lüftermotoren VARIO .....</b>   | <b>18</b> |
| 9.1       | VM-40, 60, 100 .....  | 18        |
| 9.2       | VM-40-N (-I), 60-N (-I), 100-N (-I), 40/60-K (-F, -NZ), 40/100-K (-F, -NZ) .....  | 18        |
| 9.3       | VM-40/60, 40/100 .....  | 18        |
| 9.4       | VM-40/60-KZ, 40/100-KZ .....  | 18        |
| 9.5       | VM-40/60-KF, 40/100-KF .....  | 19        |
| 9.6       | VM-40/60-KF-LX, 40/100-KF-LX .....  | 19        |
| 9.7       | VM-40/60, 40/100, Grundlast schaltbar .....   | 19        |
| 9.8       | VM-40-BM-N (-I), 60-BM-N (-I), 100-BM-N (-I) .....  | 19        |
| 9.9       | VM-40/60/100 .....  | 20        |
| <b>10</b> | <b>Lüfterfunktionen einstellen .....</b>  | <b>20</b> |
| 10.1      | Gerätetyp ermitteln .....   | 20        |
| 10.2      | Abdeckungen entfernen .....   | 21        |
| 10.2.1    | Geräte ohne Bewegungsmelder: Ansaugdeckel, Filterträger und Anschlussdeckel entfernen .....                             | 21        |
| 10.2.2    | Geräte mit Bewegungsmelder: Ansaugdeckel entfernen .....  | 21        |
| 10.3      | Lüfterfunktionen mit Potentiometern einstellen .....  | 22        |
| 10.4      | Abdeckungen einsetzen .....   | 22        |
| 10.4.1    | Geräte ohne Bewegungsmelder: Anschlussdeckel, Filterträger und Ansaugdeckel einsetzen .....                             | 22        |
| 10.4.2    | Geräte mit Bewegungsmelder: Ansaugdeckel einsetzen .....  | 22        |
| <b>11</b> | <b>Funktionsbeschreibung und Einstellmöglichkeiten der Gerätetypen .....</b>  | <b>23</b> |
| 11.1      | Gerätetypen VM-40, 60, 100 .....  | 23        |
| 11.2      | Gerätetypen mit Einschaltverzögerung und Nachlaufzeit VM-40-N, 60-N, 100-N .....  | 24        |
| 11.3      | Gerätetypen mit Nachlaufzeit und Intervallbetrieb VM-40-I, 60-I, 100-I .....  | 25        |
| 11.4      | Gerätetypen mit Bewegungsmelder und Nachlaufzeit VM-40-BM-N, 60-BM-N, 100-BM-N .....                                    | 26        |
| 11.5      | Gerätetypen mit Bewegungsmelder, Nachlaufzeit und Intervallbetrieb VM-40-BM-I, 60-BM-I, 100-BM-I .....                  | 27        |
| 11.6      | Zweistufige Gerätetypen VM-40/60, 40/100 .....  | 28        |
| 11.7      | Dreistufiger Gerätetyp VM-40/60/100 .....   | 28        |
| 11.8      | Zweistufige Gerätetypen mit Einschaltverzögerung und Nachlaufzeit VM-40/60-NZ, 40/100-NZ .....                          | 29        |
| 11.9      | Zweistufige Gerätetypen mit Einschaltverzögerung und Nachlaufzeit VM-40/60-K, 40/100-K .....                            | 30        |
| 11.10     | Zweistufige Gerätetypen mit Einschaltverzögerung, Nachlaufzeit und Fernsteuereingang VM-40/60-KF, 40/100-KF .....       | 31        |
| 11.11     | Zweistufige Gerätetypen mit Einschaltverzögerung, Nachlaufzeit und Fernsteuereingang VM-40/60-KF-LX, 40/100-KF-LX ..... | 32        |

|           |  |           |
|-----------|--|-----------|
| 11.12     | Zweistufige Gerätetypen mit Einschaltverzögerung, Nachlaufzeit und Zentralsteuereingang VM-40/60-KZ, 40/100-KZ ..... | 33        |
| 11.13     | Zweistufige Gerätetypen mit Feuchtsteuerung VM-40/60-F, 40/100-F .....   | 34        |
| <b>12</b> | <b>Wartung</b> .....   | <b>36</b> |
| 12.1      | Luftfilter .....   | 36        |
| 12.1.1    | Luftfilter wechseln .....  | 36        |
| 12.2      | Luftfilterbezug, Zubehör und Ersatzteile .....   | 37        |
| 12.3      | Reinigung .....  | 37        |
| <b>13</b> | <b>Weitere Informationen und Kontakt</b> .....   | <b>38</b> |



# 1 Einleitung

## 1.1 Hinweise zur Montage- und Betriebsanleitung



Diese Montage- und Originalbetriebsanleitung enthält grundlegende Hinweise, die bei Einbau und Betrieb der Lüftermotoren VARIO inkl. Ansaugset in VARIO Aufputz- und Unterputzgehäusen zu beachten sind.

- ▶ Lesen Sie vor der Installation und der Inbetriebnahme des Lüftungsgerätes die Anleitung vollständig durch. Sie vermeiden dadurch Gefährdungen und Fehler.
- ▶ Händigen Sie die Anleitung nach der Endmontage an Wohnungsbesitzer, Hausmeister und Hausverwaltung aus.
- ▶ Die Anleitung ist Bestandteil des Produkts. Bewahren Sie die Anleitung so auf, dass sie jederzeit verfügbar ist.

### **WARNUNG**

- ▶ Beachten Sie unbedingt alle Gefahren- und Warnhinweise und Hinweise zu Vorsichtsmaßnahmen.
- ▶ Lesen Sie Abschnitt „2 Sicherheitshinweise“ auf Seite 8 genau durch.

## 1.2 Beschreibung

Diese Anleitung beschreibt Einbau und Betrieb der Lüftermotoren VARIO inkl. Ansaugset in VARIO Aufputz- und Unterputzgehäusen.

## 1.3 Zielgruppe

Die in diesem Dokument beschriebenen Tätigkeiten dürfen nur von Fachkräften mit folgender Qualifikation durchgeführt werden:

- Ausbildung für die Installation und Inbetriebnahme von elektrischen Geräten
- Schulung über elektrische Gefahren und ortsübliche Sicherheitsvorschriften
- Kenntnis der einschlägigen Normen und Richtlinien
- Kenntnis und Beachtung dieses Dokuments mit allen Sicherheitshinweisen

Ausgenommen davon sind die in Kapitel „12 Wartung“ auf Seite 36 beschriebenen Tätigkeiten, für die keine besondere Qualifikation gefordert ist.

## 1.4 EU-Konformitätserklärung

Die Lüftermotoren VARIO des Herstellers

Meltem Lüftungsgeräte GmbH & Co. KG  
Am Hartholz 4  
82239 Alling



stimmen mit den Vorschriften und Normen der EU-Konformitätserklärung überein.

## 1.5 Allgemeine bauaufsichtliche Zulassungen (gültig für Deutschland)

Für den Einbau von Lüftungsgeräten in Deutschland muss eine gültige bauaufsichtliche Zulassung durch das Deutsche Institut für Bautechnik (DIBt) für das Lüftungsgerät vorliegen. Die Zulassung wird auf Anforderung zugestellt oder kann auf unserer Internetseite unter [www.meltem.com/produkte/produktgeschichte/](http://www.meltem.com/produkte/produktgeschichte/) heruntergeladen werden (siehe auch QR-Code auf der Rückseite dieser Anleitung).

- ▶ Beachten Sie, dass die bauaufsichtliche Zulassung an der Verwendungsstelle vorliegen muss.
- ▶ Beachten Sie bei Installationen außerhalb Deutschlands die nationalen Vorschriften Ihres Landes.

## 1.6 Typenschild

Das Typenschild befindet sich auf der Frontseite des Lüftermotors (Pos. 1 in Abb. 1).

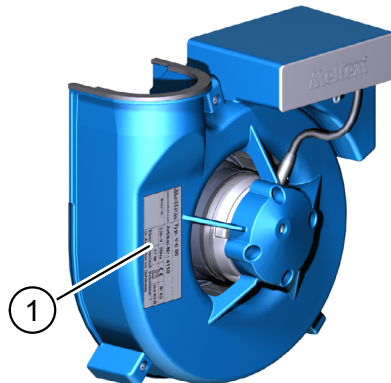


Abb. 1: Typenschild auf Lüftermotor

## 1.7 Technische Daten

|                                  |  |                          |      |                      |        |      |                      |         |      |                       |           |         |                         |            |         |                          |
|----------------------------------|--|--------------------------|------|----------------------|--------|------|----------------------|---------|------|-----------------------|-----------|---------|-------------------------|------------|---------|--------------------------|
| Netzspannung                     | 230 V~   |                          |      |                      |        |      |                      |         |      |                       |           |         |                         |            |         |                          |
| Netzfrequenz                     | 50 Hz  |                          |      |                      |        |      |                      |         |      |                       |           |         |                         |            |         |                          |
| Schutzart                        | IPX5   |                          |      |                      |        |      |                      |         |      |                       |           |         |                         |            |         |                          |
| Leistungsaufnahme / Luftleistung | <table border="0"> <tr> <td>VM-40:</td> <td>15 W</td> <td>40 m<sup>3</sup>/h</td> </tr> <tr> <td>VM-60:</td> <td>21 W</td> <td>60 m<sup>3</sup>/h</td> </tr> <tr> <td>VM-100:</td> <td>36 W</td> <td>100 m<sup>3</sup>/h</td> </tr> <tr> <td>VM-40/60:</td> <td>15/21 W</td> <td>40/60 m<sup>3</sup>/h</td> </tr> <tr> <td>VM-40/100:</td> <td>15/36 W</td> <td>40/100 m<sup>3</sup>/h</td> </tr> </table> | VM-40:                   | 15 W | 40 m <sup>3</sup> /h | VM-60: | 21 W | 60 m <sup>3</sup> /h | VM-100: | 36 W | 100 m <sup>3</sup> /h | VM-40/60: | 15/21 W | 40/60 m <sup>3</sup> /h | VM-40/100: | 15/36 W | 40/100 m <sup>3</sup> /h |
| VM-40:                           | 15 W   | 40 m <sup>3</sup> /h     |      |                      |        |      |                      |         |      |                       |           |         |                         |            |         |                          |
| VM-60:                           | 21 W   | 60 m <sup>3</sup> /h     |      |                      |        |      |                      |         |      |                       |           |         |                         |            |         |                          |
| VM-100:                          | 36 W   | 100 m <sup>3</sup> /h    |      |                      |        |      |                      |         |      |                       |           |         |                         |            |         |                          |
| VM-40/60:                        | 15/21 W  | 40/60 m <sup>3</sup> /h  |      |                      |        |      |                      |         |      |                       |           |         |                         |            |         |                          |
| VM-40/100:                       | 15/36 W  | 40/100 m <sup>3</sup> /h |      |                      |        |      |                      |         |      |                       |           |         |                         |            |         |                          |
| Einsatzbereich                   | Schutzbereich 1 in Feuchträumen  |                          |      |                      |        |      |                      |         |      |                       |           |         |                         |            |         |                          |
| Schutzklasse                     | II   |                          |      |                      |        |      |                      |         |      |                       |           |         |                         |            |         |                          |
| Umgebungstemperatur bei Betrieb  | bis +40 °C   |                          |      |                      |        |      |                      |         |      |                       |           |         |                         |            |         |                          |
| Abmessungen (B x H x T)          | siehe Abschnitt 5 auf Seite 11   |                          |      |                      |        |      |                      |         |      |                       |           |         |                         |            |         |                          |

## 1.8 Lagerung

- ▶ Lagern Sie die Geräte originalverpackt an einem trockenen Ort in einem Temperaturbereich zwischen 0 °C bis +40 °C.

## 1.9 Umweltfreundliche Entsorgung

Die Lüftermotoren dürfen nicht in die Restmülltonne entsorgt werden.



- ▶ Entsorgen Sie den Lüftermotor nach den vor Ort geltenden Entsorgungsvorschriften für Elektroschrott.

## 1.10 Übersicht über die Ausgabestände

| Ausgabe    | Anleitung   | Stand         |
|------------|---|---------------|
| 5. Ausgabe | Montage- und Betriebsanleitung<br>Lüftermotoren VARIO | KW 12/2018 DE |

## 1.11 Erklärung der Symbole

- ▶ Dieses Zeichen weist auf eine Handlung hin.
- Dieses Zeichen markiert Aufzählungen.

## 2 Sicherheitshinweise

Diese Anleitung enthält Hinweise, die Sie zu Ihrer persönlichen Sicherheit sowie zur Vermeidung von Personen- und Sachschäden beachten müssen. Sie sind durch Warndreiecke hervorgehoben und je nach Gefährdungsgrad im Folgenden dargestellt.

### 2.1 Gefahrenklassifizierung

#### **GEFAHR**

Das Signalwort bezeichnet eine Gefährdung mit einem **hohen** Risikograd, die, wenn sie nicht vermieden wird, den Tod oder eine schwere Verletzung zur Folge hat.

#### **WARNUNG**

Das Signalwort bezeichnet eine Gefährdung mit einem **mittleren** Risikograd, die, wenn sie nicht vermieden wird, den Tod oder eine schwere Verletzung zur Folge hat.

#### **VORSICHT**

Das Signalwort bezeichnet eine Gefährdung mit einem **niedrigen** Risikograd, die, wenn sie nicht vermieden wird, eine geringfügige oder mäßige Verletzung zur Folge haben könnte.

#### **HINWEIS**

Ein Hinweis im Sinne dieser Anleitung ist eine wichtige Information über das Produkt oder den jeweiligen Teil der Anleitung, auf die besonders aufmerksam gemacht werden soll.

### 2.2 Hinweise zur Betriebssicherheit der Lüftungsgeräte

#### **WARNUNG**

**Gefahr durch Stromschlag oder rotierende Lüfterlamellen bei Abnahme des Filterträgers**

- ▶ Trennen Sie das Gerät allpolig vom Netz, bevor Sie den Filterträger abnehmen.
- ▶ Verhindern Sie zuverlässig das Wiedereinschalten der Netzversorgung.

#### 2.2.1 Brandschutz

- ▶ Beachten Sie bei der Planung und Montage die allgemeine bauaufsichtliche Zulassung des Deutschen Instituts für Bautechnik (DIBt):



- Zulassungsnummer Z-51.1-70 für Typen VARIO U/V-60, UK/V-60, UB/V-60, UBK/V-60
- Zulassungsnummer Z-51.1-71 für Typen VARIO U/V-100, UK/V-100, UB/V-100, UBK/V-100
- Zulassungsnummer Z-51.1-72 für Typen VARIO AK/V-60, U-H/V-60, UK-H/V-60, UBK-H/V-60

### 2.2.2 Betrieb mit Feuerstätten

Für den gemeinsamen Betrieb von Lüftungsgeräten mit Feuerstätten ist eine zusätzliche Sicherheitseinrichtung (Unterdruck- oder Differenzdruckwächter) erforderlich, die den Betrieb überwacht.

- ▶ Beachten Sie bei der Planung und Montage die Feuerungsverordnung (FeuVo).
- ▶ Kontaktieren Sie bereits in der Planungsphase den zuständigen Kaminkehrer.
- ▶ Lassen Sie sich den Betrieb des Lüftungsgerätes durch den Kaminkehrer genehmigen.

### 2.2.3 Einbau in Feuchträumen

Bei der Installation in Feuchträumen gelten nach DIN VDE 0100-701/702 folgende Vorschriften:

- Schutzbereich 0: Die Montage ist in diesem Bereich verboten.
- Schutzbereich 1, 2 und übriger Bereich: Die Montage ist in diesen Bereichen erlaubt.

## 2.3 Hinweise zum Betrieb der Lüftungsgeräte

- Dieses Gerät kann von Kindern ab 8 Jahren und darüber sowie von Personen mit verringerten physischen, sensorischen oder mentalen Fähigkeiten oder Mangel an Erfahrung und Wissen benutzt werden, wenn sie beaufsichtigt oder bezüglich des sicheren Gebrauchs des Gerätes unterwiesen wurden und die daraus resultierenden Gefahren verstehen. Kinder dürfen nicht mit dem Gerät spielen. Reinigung und Benutzer-Wartung dürfen nicht von Kindern ohne Beaufsichtigung durchgeführt werden.
- Das Lüftungsgerät muss für den Betrieb und die Wartung immer frei zugänglich sein.
  - ▶ Achten Sie darauf, dass das Lüftungsgerät bei der späteren Raumausstattung und Möblierung weder zugebaut, verstellt oder abgedeckt wird.
- Nehmen Sie das Lüftungsgerät nur in eingebautem Zustand in Betrieb.
- Betreiben Sie das Lüftungsgerät nur mit geschlossener und eingerasteter Abdeckung.

Nur so ist der Strahlwasserschutz (IPX5) gewährleistet.

- Betreiben Sie das Lüftungsgerät nie ohne geeignete Luftfilter.
- Führen Sie zur Erhaltung eines Gewährleistungsanspruchs einen regelmäßigen Filterwechsel durch.
- Verwenden Sie nur Originalfilter der Fa. Meltem.
- Alle Motoren besitzen einen thermischen Überlastungsschutz und schalten bei Überhitzung automatisch ab. Nach Abkühlung läuft der Motor selbständig wieder an. Sofern sich dieser Vorgang wiederholt, kontaktieren Sie umgehend Meltem oder eine Meltem-Vertretung, um die Störungsursache zu beheben.

## 2.4 Bestimmungsgemäßer Gebrauch

- Die Lüftungsgeräte sind zur Entlüftung von innenliegenden Bädern, WCs, Wohnungsabstellräumen und Wohnküchen über Einzelentlüftungsanlagen mit gemeinsamer Abluftleitung gemäß DIN 18017-3 bestimmt. Eine andere oder darüber hinausgehende Benutzung gilt als nicht bestimmungsgemäß.
- Zum bestimmungsgemäßen Gebrauch gehört auch das Beachten aller Hinweise in der Betriebsanleitung.
- Der Betrieb des Lüftungsgerätes ohne Luftfilter ist nicht zulässig.
- Bei nicht bestimmungsgemäßem Gebrauch übernimmt Meltem Lüftungsgeräte GmbH & Co. KG keine Haftung für eventuell auftretende Schäden und keine Gewährleistung für einwandfreies und funktionsgemäßes Arbeiten der Komponenten.

## 3 Gewährleistung

Die Gewährleistung erlischt in folgenden Fällen:

- Der Lüftermotor, das Aufputzgehäuse oder das Unterputzgehäuse wurden nicht gemäß der Montageanleitung installiert.
- Originalteile/Originalluftfilter wurden durch nicht originale Teile ersetzt.
- Am Aufputzgehäuse, am Unterputzgehäuse oder am Lüftermotor wurden nicht genehmigte Änderungen durchgeführt.
- Reparaturen wurden nicht durch Fa. Meltem bzw. durch deren autorisierte Fachfirmen ausgeführt.
- Das Lüftungsgerät wurde ohne Luftfilter betrieben.
- Verschleißteile wie Luftfilter fallen nicht unter die Gewährleistung.

## HINWEIS

Nennen Sie bei der Anmeldung von Gewährleistungsansprüchen die Gerätenummer (Device no.) des Lüftungsgerätes. Diese finden Sie auf dem Typenschild (Pos. 1 in Abb. 1 auf Seite 6), das sich auf dem Lüftermotor befindet.

## 4 Haftung

Die Haftung des Herstellers erlischt in folgenden Fällen:

- Der Lüftermotor, das Aufputzgehäuse oder das Unterputzgehäuse wurden nicht gemäß der Montageanleitung installiert.
- Originalteile/Originalluftfilter wurden durch nicht originale Teile ersetzt.
- Am Aufputzgehäuse, am Unterputzgehäuse oder am Lüftermotor wurden nicht genehmigte Änderungen durchgeführt.
- Reparaturen wurden nicht durch Fa. Meltem bzw. durch deren autorisierte Fachfirmen ausgeführt.
- Das Lüftungsgerät wurde ohne Luftfilter betrieben.

## 5 Abmessungen

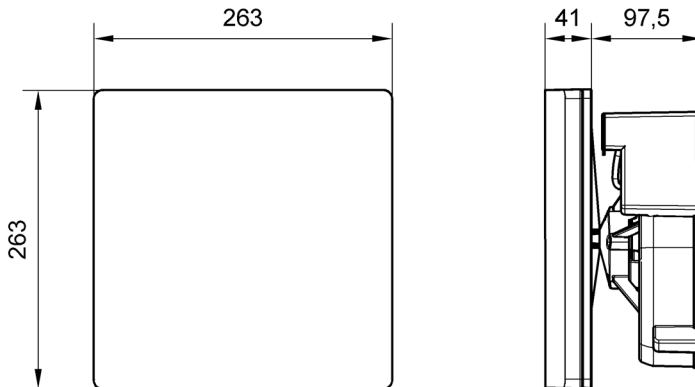


Abb. 2: Abmessungen von Ansaugdeckel und Lüftermotor VARIO in Millimeter

## 6 Lieferumfang

### 6.1 Lüftermotor VARIO

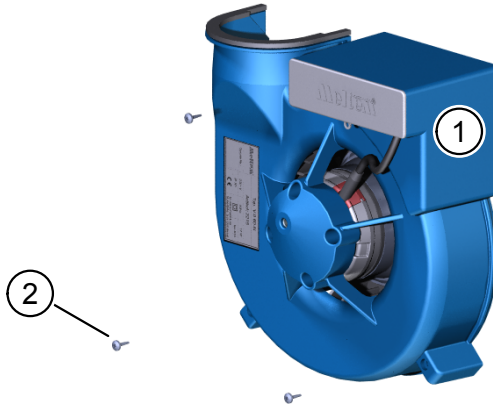


Abb. 3: Lieferumfang Lüftermotor VARIO

| Pos. | Beschreibung   | Anzahl |
|------|--|--------|
| 1    | Lüftermotor  | 1x     |
| 2    | Kreuzschlitzschraube 3,5 x 12 zur Befestigung des Lüftermotors | 3x     |

### HINWEIS

Der Lüftermotor VARIO ist mit allen **Aufputz- und Unterputzgehäusetypen** kombinierbar.

## 6.2 Ansaugset VARIO

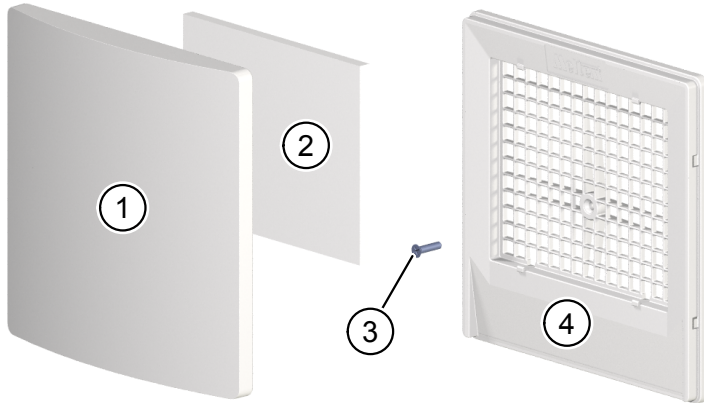


Abb. 4: Lieferumfang Ansaugset VARIO

| Pos. | Beschreibung   | Anzahl |
|------|--|--------|
| 1    | Ansaugdeckel   | 1x     |
| 2    | Luftfilter   | 1x     |
| 3    | Senkkopfschraube M6 x 25 zur Befestigung des Filterträgers bei Aufputzgehäusetypen und bei Unterputzgehäusetypen, die bündig zum Putz gesetzt sind | 1x     |
|      | Senkkopfschraube M6 x 35 zur Befestigung des Filterträgers bei Unterputzgehäusetypen, die tiefer in das Mauerwerk gesetzt sind                     | 1x     |
|      | Senkkopfschraube M6 x 50 zur Befestigung des Filterträgers bei Unterputzgehäusetypen, die tiefer in das Mauerwerk gesetzt sind                     | 1x     |
| 4    | Filterträger   | 1x     |

## 7 Benötigte Werkzeuge und Hilfsmittel

- Kreuzschlitzschraubendreher, Satz
- Schlitzschraubendreher, Satz

## 8 Lüftermotor und Ansaugset einbauen

### HINWEIS

- Der Einbau des Lüftermotors ist bei Aufputz- und Unterputzgehäusen gleich. Die Abbildungen in diesem Kapitel zeigen den Einbau in ein Unterputzgehäuse.
- Die Installation muss nach den allgemein anerkannten Regeln der Technik erfolgen.

### ⚠️ WARNUNG

#### Unfallverhütungsvorschriften beachten

- ▶ Beachten Sie die Unfallverhütungsvorschriften bei der Einrichtung des Montageplatzes.

### 8.1 Vorbereitende Arbeiten

- ▶ Entfernen Sie bei Unterputzgehäusen den Putzschutzdeckel.

### ⚠️ GEFAHR

#### Lebensgefährliche Spannungen.

- Nur eine Elektrofachkraft darf die Elektroinstallation durchführen bzw. überprüfen.
- Für die Elektroinstallation gelten die Bestimmungen der VDE bzw. die speziellen Sicherheitsbestimmungen Ihres Landes.
- ▶ Trennen Sie das Gerät allpolig von der Netzversorgung.
- ▶ Verhindern Sie zuverlässig das Wiedereinschalten der Netzversorgung.

## 8.2 Funktion der Rückschlagklappe überprüfen

- ▶ Überprüfen Sie die Rückschlagklappe (Pos. 1 in Abb. 5 oder in Abb. 6) auf Funktion und Freigängigkeit. Entfernen Sie eventuell vorhandene Verschmutzungen.

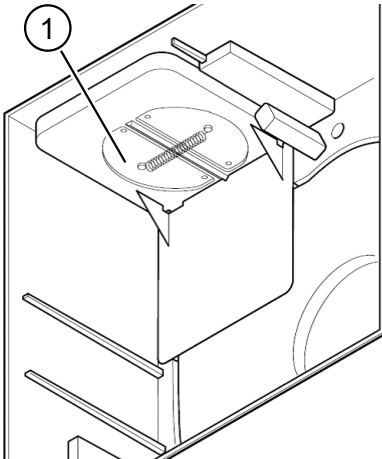


Abb. 5: Rückschlagklappe überprüfen,  
Ausblas seitlich

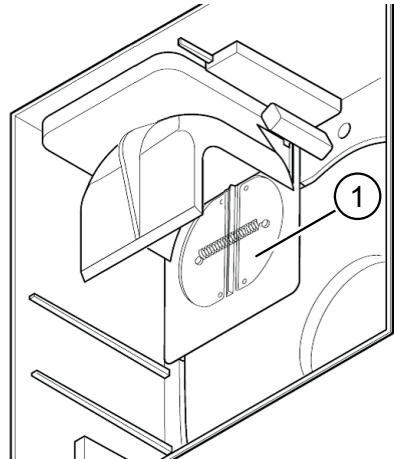


Abb. 6: Rückschlagklappe überprüfen,  
Ausblas hinten

## 8.3 Netz- und ggf. Steuerkabelanschluss überprüfen

### **GEFAHR**

#### Lebensgefährliche Spannungen.

- Nur eine Elektrofachkraft darf die Elektroinstallation durchführen bzw. überprüfen.
- Für die Elektroinstallation gelten die Bestimmungen der VDE bzw. die speziellen Sicherheitsbestimmungen Ihres Landes.
- ▶ Trennen Sie das Gerät allpolig von der Netzversorgung.
- ▶ Verhindern Sie zuverlässig das Wiedereinschalten der Netzversorgung.

### **HINWEIS**

**Wird das Netz- oder Steuerkabel falsch angeschlossen, kann das Lüftungsgerät beschädigt werden. Dies führt zum Verlust der Gewährleistung.**

- ▶ Überprüfen Sie die 3-polige Anschlussklemmenbelegung (Pos. 1 in Abb. 7) des Netzkabels gemäß den Schaltbildern für die Lüftermotoren VARIO, siehe Abschnitt 9 auf Seite 18.
- ▶ Überprüfen Sie bei Gerätetypen mit Steuereingang die 2-polige Anschlussklemmenbelegung (Pos. 2 in Abb. 7) des Steuerkabels gemäß den Schaltbildern für die Lüftermotoren VARIO, siehe Abschnitt 9 auf Seite 18.

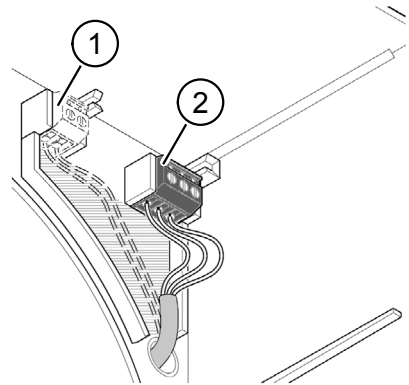


Abb. 7: Netz- und ggf. Steuerkabel überprüfen

## HINWEIS

- ▶ Überprüfen Sie, dass die Kabel nur im schraffierten Bereich (siehe Abb. 7) verlegt sind. Andernfalls besteht die Gefahr, dass die Kabel beim Einsetzen des Lüftermotors gequetscht werden.

## 8.4 Lüftermotor einsetzen

- ▶ Positionieren Sie den Lüftermotor (Pos. 1 in Abb. 8) so, dass die Ausblasöffnung des Lüftermotors mit der Ausblasöffnung des Gehäuses (Pos. 2 in Abb. 8) übereinstimmt.
- ▶ Führen Sie den Lüftermotor bis zum Anschlag gerade in das Gehäuse ein.
- ▶ Befestigen Sie den Lüftermotor mit den drei Kreuzschlitzschrauben (Pos. 3 in Abb. 8) 3,5 x 12.

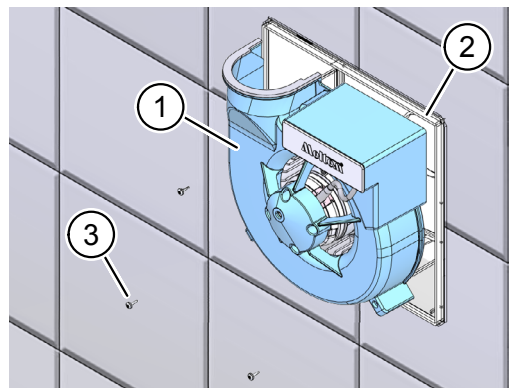


Abb. 8: Lüftermotor einsetzen



## 8.5 Filterträger, Luftfilter und Ansaugdeckel aufsetzen

### HINWEIS

- ▶ Nur bei Lüftereinsätzen mit Bewegungsmelder oder Feuchtesensor: Schließen Sie den Bewegungsmelder bzw. Feuchtesensor am entsprechenden Stecker am Lüftereinsatz an.
- ▶ Setzen Sie den Filterträger (Pos. 3 in Abb. 9) auf das Gehäuse (Pos. 1 in Abb. 9) auf.
- ▶ Befestigen Sie den Filterträger mit der M6-Senkkopfschraube (Pos. 4 in Abb. 9) am Lüftermotor (Pos. 2 in Abb. 9):
  - M6 x 25 bei Aufputzgehäuse oder bündig abschließendem Unterputzgehäuse
  - M6 x 35 oder M6 x 50 je nachdem wie tief das Unterputzgehäuse im Mauerwerk sitzt.
- ▶ Legen Sie den Luftfilter (Pos. 5 in Abb. 9) in die Vertiefung des Filterträgers.
- ▶ Setzen Sie den Ansaugdeckel (Pos. 6 in Abb. 9) auf den Filterträger auf und drücken Sie ihn an.

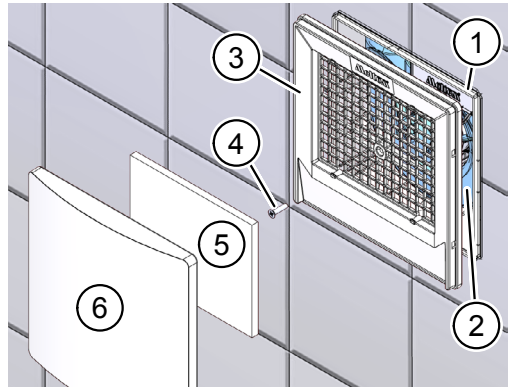
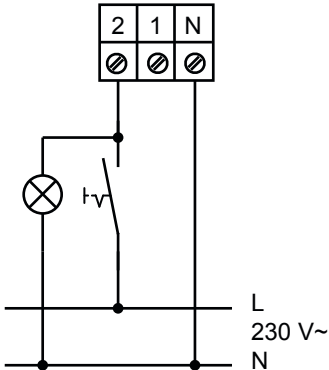


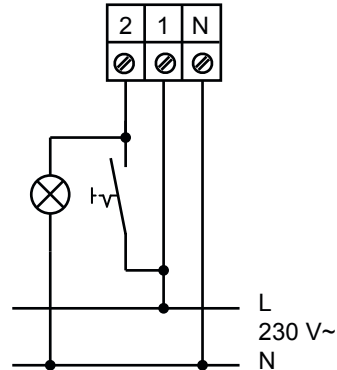
Abb. 9: Filterträger, Luftfilter und Ansaugdeckel aufsetzen

## 9 Schaltbilder für Lüftermotoren VARIO

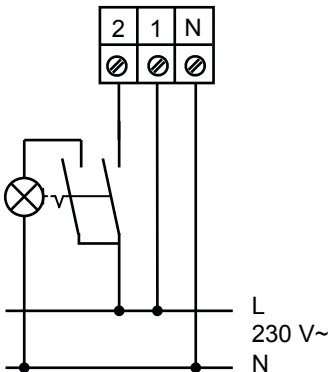
### 9.1 VM-40, 60, 100



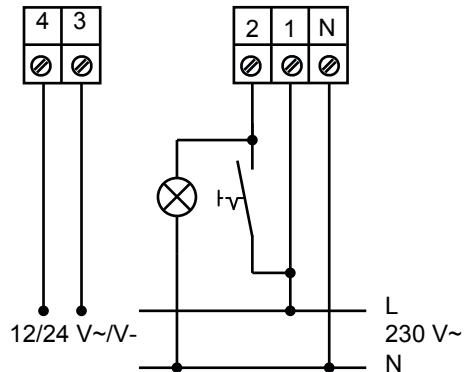
### 9.2 VM-40-N (-I), 60-N (-I), 100-N (-I), 40/60-K (-F, -NZ), 40/100-K (-F, -NZ)



### 9.3 VM-40/60, 40/100



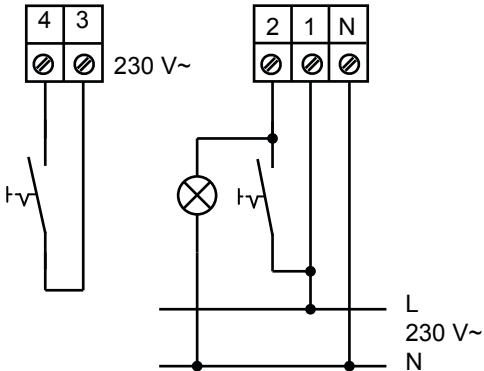
### 9.4 VM-40/60-KZ, 40/100-KZ



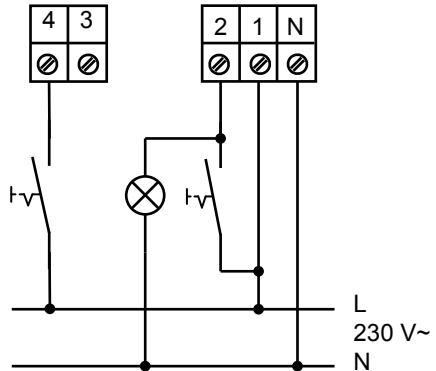
### HINWEIS

Verwenden Sie einen 2-poligen Schalter.

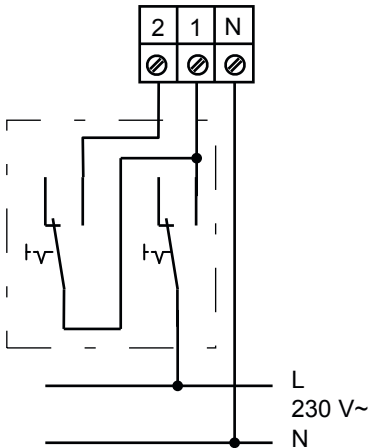
### 9.5 VM-40/60-KF, 40/100-KF



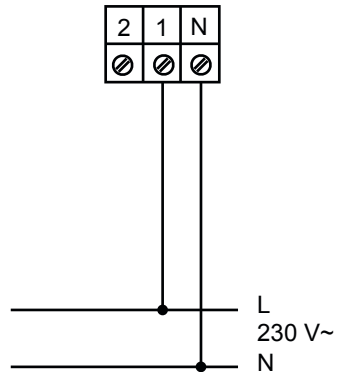
### 9.6 VM-40/60-KF-LX, 40/100-KF-LX



### 9.7 VM-40/60, 40/100, Grundlast schaltbar



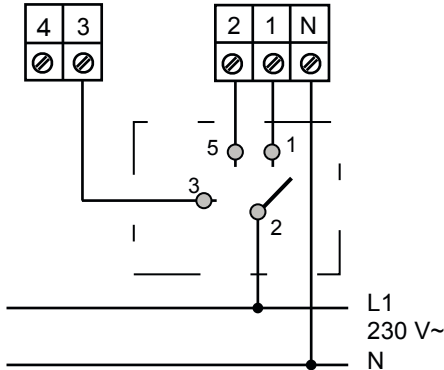
### 9.8 VM-40-BM-N (-I), 60-BM-N (-I), 100-BM-N (-I)



## HINWEIS

Verwenden Sie einen Doppelwechselschalter.

## 9.9 VM-40/60/100



## 10 Lüfterfunktionen einstellen

Bei einigen Lüftungsgeräten können Sie mit Potentiometern Einstellungen wie Einschaltverzögerung oder Nachlaufzeit vornehmen.

### HINWEIS

- Schalten Sie das Gerät stromlos (z. B. über die Sicherung oder den Lichtschalter), nachdem Sie die Einstellungen an den Potentiometern vorgenommen haben. Warten Sie einige Sekunden. Die neuen Einstellungen werden übernommen, wenn Sie das Gerät wieder mit Strom versorgen.

### 10.1 Gerätetyp ermitteln

- Die genaue Bezeichnung Ihres Lüfters steht auf dem Typenschild. Beispielsweise bedeutet der Buchstabe N in der Typenbezeichnung, dass der Lüfter mit einer Nachlaufsteuerung ausgestattet ist. Das Typenschild ist auf dem Lüftermotor angebracht (siehe Abb. 1 auf Seite 6).

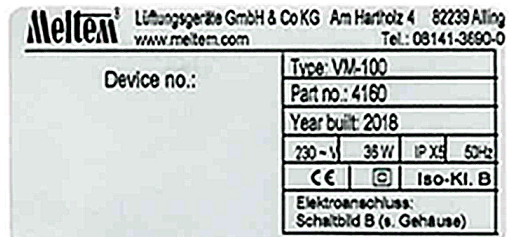


Abb. 10: Typenschild

## 10.2 Abdeckungen entfernen

### 10.2.1 Geräte ohne Bewegungsmelder: Ansaugdeckel, Filterträger und Anschlussdeckel entfernen

#### **GEFAHR**

##### Lebensgefährliche Spannungen.

- ▶ Trennen Sie das Gerät allpolig von der Netzversorgung.
- ▶ Verhindern Sie zuverlässig das Wiedereinschalten der Netzversorgung.
  
- ▶ Greifen Sie an einer Ecke von unten in den Ansaugdeckel (Pos. 1 in Abb. 11) und ziehen Sie den Ansaugdeckel vom Filterträger (Pos. 4 in Abb. 11) ab.
- ▶ Entfernen Sie den Luftfilter (Pos. 2 in Abb. 11).
- ▶ Entfernen Sie die M6-Senkkopfschraube (Pos. 3 in Abb. 11).
- ▶ Entfernen Sie den Filterträger (Pos. 4 in Abb. 11).
- ▶ Entfernen Sie den Anschlussdeckel (Pos. 5 in Abb. 11). Die Potentiometer zur Einstellung der Lüfterfunktion befinden sich hinter dem Anschlussdeckel.

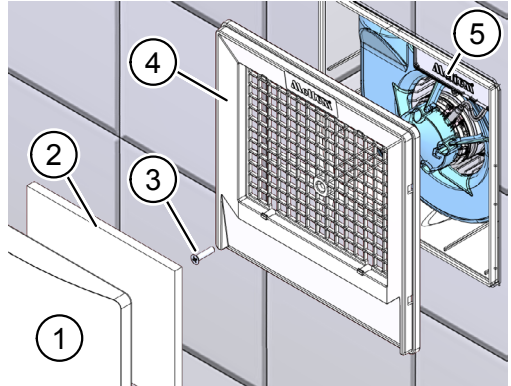


Abb. 11: Anschlussdeckel entfernen

### 10.2.2 Geräte mit Bewegungsmelder: Ansaugdeckel entfernen

- ▶ Greifen Sie an einer Ecke von unten in den Ansaugdeckel (Pos. 1 in Abb. 12) und ziehen Sie den Ansaugdeckel vom Filterträger (Pos. 2 in Abb. 12) ab. Die Potentiometer zur Einstellung der Lüfterfunktion befinden sich am Bewegungsmelder (Pos. 3 in Abb. 12).

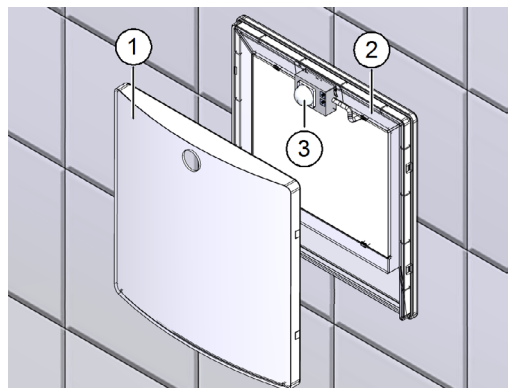


Abb. 12: Ansaugdeckel entfernen

### 10.3 Lüfterfunktionen mit Potentiometern einstellen

- ▶ Nehmen Sie an den Potentiometern die gewünschten Lüftereinstellungen vor. Abschnitt 11 ab Seite 23 enthält eine genaue Beschreibung der einstellbaren Funktionen an Ihrem Lüftungsgerät.

#### HINWEIS

- ▶ Nehmen Sie Einstellungen an den Potentiometern vorsichtig vor.
- ▶ Achten Sie insbesondere darauf, dass Sie die Potentiometer nicht über die Endanschläge hinaus überdrehen.
- ▶ Schalten Sie das Gerät stromlos (z. B. über die Sicherung oder den Lichtschalter), nachdem Sie die Einstellungen an den Potentiometern vorgenommen haben. Warten Sie einige Sekunden. Die neuen Einstellungen werden übernommen, wenn Sie das Gerät wieder mit Strom versorgen.
- ▶ **Bitte beachten Sie:** Bei Erstinbetriebnahme oder nach einem Stromausfall besteht die Möglichkeit, dass der Lüfter seinen Betrieb selbstständig für die eingestellte Nachlaufzeit startet, sobald dieser mit Strom versorgt wird. Nach Beenden der Nachlaufzeit startet der Lüfter den Betrieb laut Funktionsbeschreibung (siehe Kapitel 11 ab Seite 23).

### 10.4 Abdeckungen einsetzen

#### 10.4.1 Geräte ohne Bewegungsmelder: Anschlussdeckel, Filterträger und Ansaugdeckel einsetzen

- ▶ Setzen Sie den Anschlussdeckel (Pos. 6 in Abb. 11) wieder ein.
- ▶ Setzen Sie den Filterträger (Pos. 5 in Abb. 11) auf.
- ▶ Befestigen Sie den Filterträger mit der M6-Senkkopfschraube (Pos. 4 in Abb. 11).
- ▶ Setzen Sie den Luftfilter (Pos. 2 in Abb. 11) und den Ansaugdeckel (Pos. 1 in Abb. 11) auf das Gerät auf.
- ▶ Schalten Sie die Netzversorgung ein.

#### 10.4.2 Geräte mit Bewegungsmelder: Ansaugdeckel einsetzen

- ▶ Setzen Sie den Ansaugdeckel (Pos. 1 in Abb. 12) auf das Gerät auf.

# 11 Funktionsbeschreibung und Einstellmöglichkeiten der Gerätetypen

## 11.1 Gerätetypen VM-40, 60, 100

| Artikelnummer | Gerätetyp |
|---------------|-----------|
| 4240          | VM-40     |
| 4150          | VM-60     |
| 4160          | VM-100    |

**Funktionsbeschreibung:**

Der Lüfter startet sofort nach dem Einschalten.

Der Lüfter beendet sofort nach dem Ausschalten seinen Betrieb.

**Zusatzfunktionen:**

Keine

**Einstellmöglichkeiten:**

Keine

**Steuerplatine:**

Keine

**Elektroanschluss:**

Siehe Schaltbild 9.1 auf Seite 18

## 11.2 Gerätetypen mit Einschaltverzögerung und Nachlaufzeit VM-40-N, 60-N, 100-N

| Artikelnummer | Gerätetyp |
|---------------|-----------|
| 4245          | VM-40-N   |
| 4155          | VM-60-N   |
| 4165          | VM-100-N  |

### Funktionsbeschreibung:

Der Lüfter startet nach dem Einschalten mit einer Einschaltverzögerung von 1 min (werkseitige Einstellung).

Nach dem Ausschalten beendet der Lüfter nach 6 min Nachlaufzeit (werkseitige Einstellung) seinen Betrieb.

### Zusatzfunktionen:

Keine

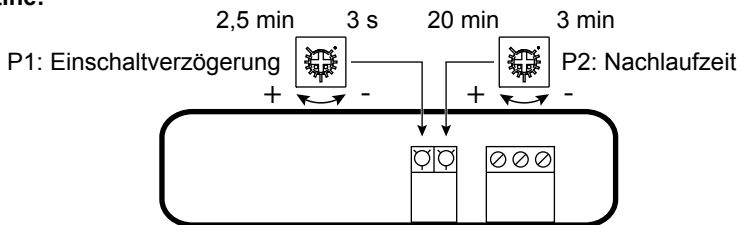
### Einstellmöglichkeiten:

Die Einschaltverzögerung ist am Potentiometer P1 im Bereich von 3 s bis 2,5 min stufenlos einstellbar.

Die Nachlaufzeit ist am Potentiometer P2 im Bereich von 3 min bis 20 min stufenlos einstellbar.

Schalten Sie das Gerät stromlos, nachdem Sie die Einstellungen an den Potentiometern vorgenommen haben. Warten Sie einige Sekunden. Die neuen Einstellungen werden übernommen, wenn Sie das Gerät wieder mit Strom versorgen.

### Steuerplatine:



### Elektroanschluss:

Siehe Schaltbild 9.2 auf Seite 18



## 11.3 Gerätetypen mit Nachlaufzeit und Intervallbetrieb VM-40-I, 60-I, 100-I

| Artikelnummer | Gerätetyp |
|---------------|-----------|
| 4246          | VM-40-I   |
| 4156          | VM-60-I   |
| 4166          | VM-100-I  |

### Funktionsbeschreibung:

Der Lüfter startet sofort nach dem Einschalten.

Nach dem Ausschalten beendet der Lüfter nach 6 min Nachlaufzeit (werkseitige Einstellung) seinen Betrieb. Der Intervallbetrieb beginnt nach dem letzten Abschalten des Lüfters. Der Lüfter ist für die voreingestellte Intervallzeit von ca. 1 h (werkseitige Einstellung) außer Betrieb. Anschließend läuft der Lüfter 6 min (werkseitige Einstellung) nach.

### Zusatzfunktionen:

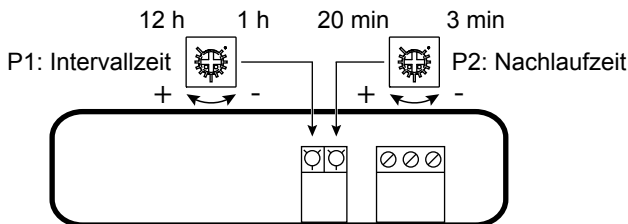
Keine

### Einstellmöglichkeiten:

Die Intervallzeit ist am Potentiometer P1 im Bereich von 1 h bis 12 h stufenlos einstellbar. Die Nachlaufzeit ist am Potentiometer P2 im Bereich von 3 min bis 20 min stufenlos einstellbar.

Schalten Sie das Gerät stromlos, nachdem Sie die Einstellungen an den Potentiometern vorgenommen haben. Warten Sie einige Sekunden. Die neuen Einstellungen werden übernommen, wenn Sie das Gerät wieder mit Strom versorgen.

### Steuerplatine:



### Elektroanschluss:

Siehe Schaltbild 9.2 auf Seite 18

## 11.4 Gerätetypen mit Bewegungsmelder und Nachlaufzeit VM-40-BM-N\*, 60-BM-N\*, 100-BM-N\*

| Artikelnummer | Gerätetyp   |
|---------------|-------------|
| 4243          | VM-40-BM-N  |
| 4153          | VM-60-BM-N  |
| 4163          | VM-100-BM-N |

### Funktionsbeschreibung:

Der Bewegungsmelder registriert Personen im Erfassungsbereich und löst ein Schaltsignal aus. Der Lüfter startet sofort.

Verlässt die Person den Erfassungsbereich, beendet der Lüfter nach 6 min Nachlaufzeit (werkseitige Einstellung) seinen Betrieb. Registriert der Bewegungsmelder vor Ablauf der Nachlaufzeit eine Person im Erfassungsbereich, beginnt die Nachlaufzeit von Neuem, nachdem die Person den Bereich verlassen hat.

### Zusatzfunktionen:

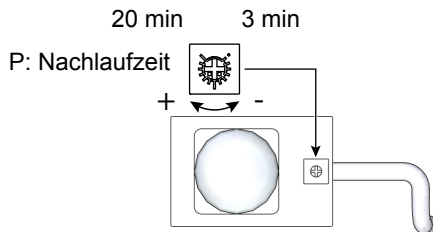
Keine

### Einstellmöglichkeiten:

Das Potentiometer befindet sich am Bewegungsmelder (siehe Pos. 3 in Abb. 12 auf Seite 21).

Die Nachlaufzeit ist am Potentiometer P im Bereich von 3 min bis 20 min stufenlos einstellbar. Schalten Sie das Gerät stromlos, nachdem Sie die Einstellung am Potentiometer vorgenommen haben. Warten Sie einige Sekunden. Die neue Einstellung wird übernommen, wenn Sie das Gerät wieder mit Strom versorgen.

### Steuerplatine:



### Elektroanschluss:

Siehe Schaltbild 9.8 auf Seite 19

\* in Verbindung mit Ansaugset V-AS-CL-BM-N

## 11.5 Gerätetypen mit Bewegungsmelder, Nachlaufzeit und Intervallbetrieb VM-40-BM-I\*, 60-BM-I\*, 100-BM-I\*

| Artikelnummer | Gerätetyp   |
|---------------|-------------|
| 4244          | VM-40-BM-I  |
| 4154          | VM-60-BM-I  |
| 4164          | VM-100-BM-I |

### Funktionsbeschreibung:

Der Bewegungsmelder registriert Personen im Erfassungsbereich und löst ein Schaltsignal aus. Der Lüfter startet sofort.

Verlässt die Person den Erfassungsbereich, beendet der Lüfter nach 6 min Nachlaufzeit (werkseitige Einstellung) seinen Betrieb. Registriert der Bewegungsmelder vor Ablauf der Nachlaufzeit eine Person im Erfassungsbereich, beginnt die Nachlaufzeit von Neuem, nachdem die Person den Bereich verlassen hat.

Der Intervallbetrieb startet nach dem letzten Abschalten des Lüfters. Der Lüfter ist für die voreingestellte Intervallzeit von ca. 1 h (werkseitige Einstellung) außer Betrieb. Anschließend läuft der Lüfter 6 min (werkseitige Einstellung) nach.

### Zusatzfunktionen:

Keine

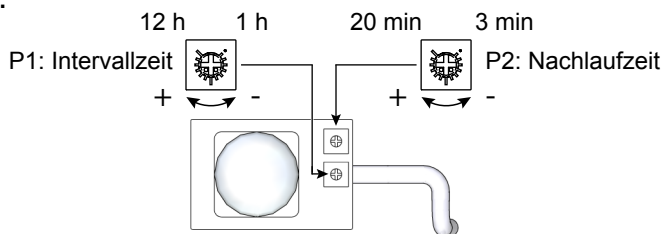
### Einstellmöglichkeiten:

Die Potentiometer befinden sich am Bewegungsmelder (siehe Pos. 3 in Abb. 12 auf Seite 21).

Die Intervallzeit ist am Potentiometer P1 im Bereich von 1 h bis 12 h stufenlos einstellbar. Die Nachlaufzeit ist am Potentiometer P2 im Bereich von 3 min bis 20 min stufenlos einstellbar.

Schalten Sie das Gerät stromlos, nachdem Sie die Einstellungen an den Potentiometern vorgenommen haben. Warten Sie einige Sekunden. Die neuen Einstellungen werden übernommen, wenn Sie das Gerät wieder mit Strom versorgen.

### Steuerplatine:



### Elektroanschluss:

Siehe Schaltbild 9.8 auf Seite 19

\* in Verbindung mit Ansaugset V-AS-CL-BM-I

## 11.6 Zweistufige Gerätetypen VM-40/60, 40/100

| Artikelnummer | Gerätetyp |
|---------------|-----------|
| 4170          | VM-40/60  |
| 4180          | VM-40/100 |

### Funktionsbeschreibung:

Der Lüfter läuft permanent wahlweise im Grundlastbetrieb (40 m<sup>3</sup>/h) oder im Nennlastbetrieb (60 m<sup>3</sup>/h bzw. 100 m<sup>3</sup>/h). Mit einem Schalter kann man zwischen Grundlastbetrieb und Nennlastbetrieb umschalten.

### Zusatzfunktionen:

Keine

### Einstellmöglichkeiten:

Keine

### Steuerplatine:

Keine

### Elektroanschluss:

Siehe Schaltbild 9.3 auf Seite 18

## 11.7 Dreistufiger Gerätetyp VM-40/60/100

| Artikelnummer | Gerätetyp    |
|---------------|--------------|
| 4188          | VM-40/60/100 |

### Funktionsbeschreibung:

Der Lüfter startet sofort, nachdem über den 3-Stufenschalter die gewünschte Luftleistung (40 m<sup>3</sup>/h, 60 m<sup>3</sup>/h bzw. 100 m<sup>3</sup>/h) gewählt wurde.

Der Lüfter stoppt sofort, nachdem der 3-Stufenschalter in die Nullstellung gebracht wurde.

### Zusatzfunktionen:

Keine

### Einstellmöglichkeiten:

Luftleistungsstufen über 3-Stufenschalter wählbar

### Steuerplatine:

Keine

### Elektroanschluss:

Siehe Schaltbild 9.9 auf Seite 20

## 11.8 Zweistufige Gerätetypen mit Einschaltverzögerung und Nachlaufzeit VM-40/60-NZ, 40/100-NZ

| Artikelnummer | Gerätetyp    |
|---------------|--------------|
| 4171          | VM-40/60-NZ  |
| 4181          | VM-40/100-NZ |

### Funktionsbeschreibung:

Der Lüfter läuft permanent im Grundlastbetrieb (40 m<sup>3</sup>/h).

Nach dem Einschalten startet der Lüfter mit einer Einschaltverzögerung von ca. 1 min (werkseitige Einstellung) im Nennlastbetrieb (60 m<sup>3</sup>/h bzw. 100 m<sup>3</sup>/h).

Nach dem Ausschalten läuft der Lüfter für 6 min (werkseitige Einstellung) im Nennlastbetrieb nach. Anschließend schaltet der Lüfter wieder in den Grundlastbetrieb.

### Zusatzfunktionen:

Keine

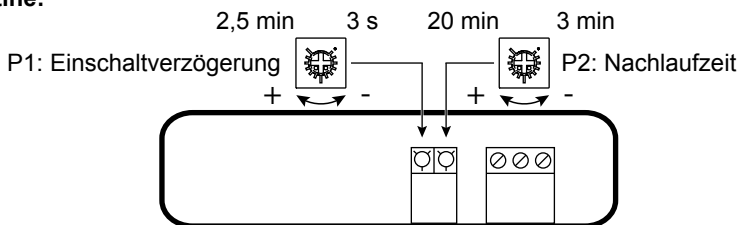
### Einstellmöglichkeit:

Die Einschaltverzögerung ist am Potentiometer P1 im Bereich von 3 s bis 2,5 min stufenlos einstellbar.

Die Nachlaufzeit ist am Potentiometer P2 im Bereich von 3 min bis 20 min stufenlos einstellbar.

Schalten Sie das Gerät stromlos, nachdem Sie die Einstellungen an den Potentiometern vorgenommen haben. Warten Sie einige Sekunden. Die neuen Einstellungen werden übernommen, wenn Sie das Gerät wieder mit Strom versorgen.

### Steuerplatine:



### Elektroanschluss:

Siehe Schaltbild 9.2 auf Seite 18

## 11.9 Zweistufige Gerätetypen mit Einschaltverzögerung und Nachlaufzeit VM-40/60-K, 40/100-K

| Artikelnummer | Gerätetyp   |
|---------------|-------------|
| 4172          | VM-40/60-K  |
| 4182          | VM-40/100-K |

### Funktionsbeschreibung:

Nach dem Einschalten startet der Lüfter mit einer Einschaltverzögerung von ca. 1 min (werkseitige Einstellung) im Grundlastbetrieb (40 m<sup>3</sup>/h).

Nach dem Ausschalten läuft der Lüfter 6 min (werkseitige Einstellung) im Nennlastbetrieb (60 m<sup>3</sup>/h bzw. 100 m<sup>3</sup>/h) nach. Anschließend schaltet der Lüfter ab.

### Zusatzfunktionen:

Keine

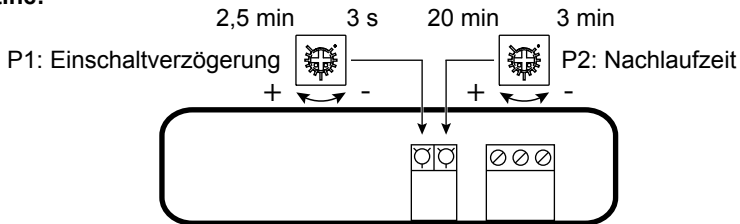
### Einstellmöglichkeit:

Die Einschaltverzögerung ist am Potentiometer P1 im Bereich von 3 s bis 2,5 min stufenlos einstellbar.

Die Nachlaufzeit ist am Potentiometer P2 im Bereich von 3 min bis 20 min stufenlos einstellbar.

Schalten Sie das Gerät stromlos, nachdem Sie die Einstellungen an den Potentiometern vorgenommen haben. Warten Sie einige Sekunden. Die neuen Einstellungen werden übernommen, wenn Sie das Gerät wieder mit Strom versorgen.

### Steuerplatine:



### Elektroanschluss:

Siehe Schaltbild 9.2 auf Seite 18

## 11.10 Zweistufige Gerätetypen mit Einschaltverzögerung, Nachlaufzeit und Fernsteuereingang VM-40/60-KF, 40/100-KF

| Artikelnummer | Gerätetyp    |
|---------------|--------------|
| 4173          | VM-40/60-KF  |
| 4183          | VM-40/100-KF |

### Funktionsbeschreibung:

Nach dem Einschalten startet der Lüfter mit einer Einschaltverzögerung von ca. 1 min (werkseitige Einstellung) im Grundlastbetrieb (40 m<sup>3</sup>/h).

Nach dem Ausschalten läuft der Lüfter 6 min (werkseitige Einstellung) im Nennlastbetrieb (60 m<sup>3</sup>/h bzw. 100 m<sup>3</sup>/h) nach. Anschließend schaltet der Lüfter ab.

### Zusatzfunktion:

Diese Steuerung ist zusätzlich mit einem Fernsteuereingang (230 V~ intern bereitgestellt, über potentialfreien Kontakt schaltbar) ausgestattet, damit der Grundlastbetrieb über einen bauseitigen Schalter ein- bzw. ausgeschaltet werden kann.

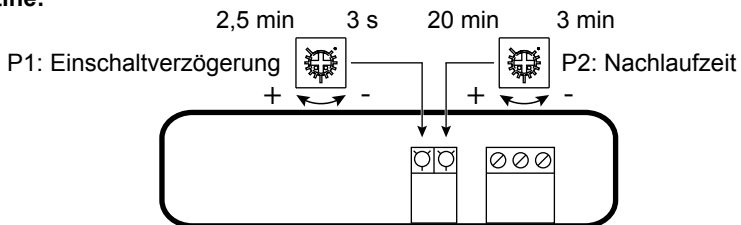
### Einstellmöglichkeit:

Die Einschaltverzögerung ist am Potentiometer P1 im Bereich von 3 s bis 2,5 min stufenlos einstellbar.

Die Nachlaufzeit ist am Potentiometer P2 im Bereich von 3 min bis 20 min stufenlos einstellbar.

Schalten Sie das Gerät stromlos, nachdem Sie die Einstellungen an den Potentiometern vorgenommen haben. Warten Sie einige Sekunden. Die neuen Einstellungen werden übernommen, wenn Sie das Gerät wieder mit Strom versorgen.

### Steuerplatine:



### Elektroanschluss:

Siehe Schaltbild 9.5 auf Seite 19

## 11.11 Zweistufige Gerätetypen mit Einschaltverzögerung, Nachlaufzeit und Fernsteuereingang VM-40/60-KF-LX, 40/100-KF-LX

| Artikelnummer | Gerätetyp       |
|---------------|-----------------|
| 4173-1        | VM-40/60-KF-LX  |
| 4183-1        | VM-40/100-KF-LX |

### Funktionsbeschreibung:

Nach dem Einschalten startet der Lüfter mit einer Einschaltverzögerung von ca. 1 min (werkseitige Einstellung) im Grundlastbetrieb (40 m<sup>3</sup>/h).

Nach dem Ausschalten läuft der Lüfter 6 min (werkseitige Einstellung) im Nennlastbetrieb (60 m<sup>3</sup>/h bzw. 100 m<sup>3</sup>/h) nach. Anschließend schaltet der Lüfter ab.

### Zusatzfunktion:

Diese Steuerung ist zusätzlich mit einem Fernsteuereingang (230 V~ extern zugeführt) ausgestattet, damit der Grundlastbetrieb über einen bauseitigen Schalter ein- bzw. ausgeschaltet werden kann.

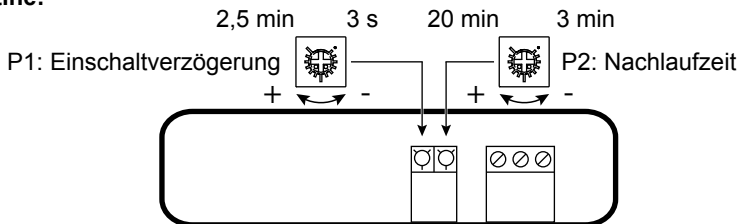
### Einstellmöglichkeit:

Die Einschaltverzögerung ist am Potentiometer P1 im Bereich von 3 s bis 2,5 min stufenlos einstellbar.

Die Nachlaufzeit ist am Potentiometer P2 im Bereich von 3 min bis 20 min stufenlos einstellbar.

Schalten Sie das Gerät stromlos, nachdem Sie die Einstellungen an den Potentiometern vorgenommen haben. Warten Sie einige Sekunden. Die neuen Einstellungen werden übernommen, wenn Sie das Gerät wieder mit Strom versorgen.

### Steuerplatine:



### Elektroanschluss:

Siehe Schaltbild 9.6 auf Seite 19



## 11.12 Zweistufige Gerätetypen mit Einschaltverzögerung, Nachlaufzeit und Zentralsteuereingang VM-40/60-KZ, 40/100-KZ

| Artikelnummer | Gerätetyp    |
|---------------|--------------|
| 4174          | VM-40/60-KZ  |
| 4184          | VM-40/100-KZ |

### Funktionsbeschreibung:

Nach dem Einschalten startet der Lüfter mit einer Einschaltverzögerung von ca. 1 min (werkseitige Einstellung) im Grundlastbetrieb (40 m<sup>3</sup>/h).

Nach dem Ausschalten läuft der Lüfter 6 min (werkseitige Einstellung) im Nennlastbetrieb (60 m<sup>3</sup>/h bzw. 100 m<sup>3</sup>/h) nach. Anschließend schaltet der Lüfter ab.

### Zusatzfunktion:

Diese Steuerung ist zusätzlich mit einem Zentralsteuereingang für eine bauseitige Steuerung mit 12/24 V~/V- ausgestattet, damit der Grundlastbetrieb von einer zentralen Stelle ein- bzw. ausgeschaltet werden kann.

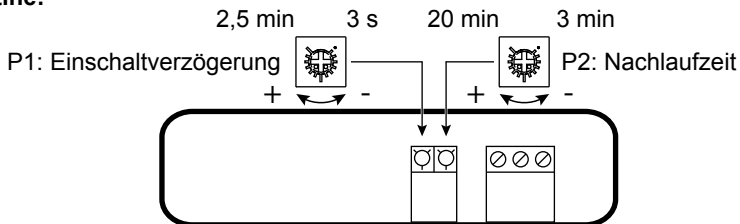
### Einstellmöglichkeit:

Die Einschaltverzögerung ist am Potentiometer P1 im Bereich von 3 s bis 2,5 min stufenlos einstellbar.

Die Nachlaufzeit ist am Potentiometer P2 im Bereich von 3 min bis 20 min stufenlos einstellbar.

Schalten Sie das Gerät stromlos, nachdem Sie die Einstellungen an den Potentiometern vorgenommen haben. Warten Sie einige Sekunden. Die neuen Einstellungen werden übernommen, wenn Sie das Gerät wieder mit Strom versorgen.

### Steuerplatine:



### Elektroanschluss:

Siehe Schaltbild 9.4 auf Seite 18

## 11.13 Zweistufige Gerätetypen mit Feuchtsteuerung VM-40/60-F\*, 40/100-F\*

| Artikelnummer | Gerätetyp   |
|---------------|-------------|
| 4177          | VM-40/60-F  |
| 4187          | VM-40/100-F |

### Funktionsbeschreibung:

Die Feuchtsteuerung hat einen festeingestellten Schalterpunkt von 75 % rF (relative Feuchte) oder reagiert auf einen schnellen Feuchteanstieg.

Nach dem Einschalten startet der Lüfter nach einer Messwerterfassung von ca. 50 s im Grundlastbetrieb (40 m<sup>3</sup>/h).

Nach dem Ausschalten läuft der Lüfter 15 min im Nennlastbetrieb (60 m<sup>3</sup>/h bzw. 100 m<sup>3</sup>/h) nach. Wird in diesem Zeitraum kein erhöhter Feuchtwert gemessen, schaltet der Lüfter ab.

Der Feuchtesensor hat einen Messregelbereich von 20 % bis 95 % rF und überwacht permanent die Raumluftfeuchte. Der Feuchtesensor schaltet den Lüfter in den folgenden Fällen in den Grundlastbetrieb:

- schneller Feuchteanstieg unabhängig von der aktuellen Raumluftfeuchte
- der Schalterpunkt von 75 % rF ist überschritten.

Die integrierte Tropenfunktion sorgt für eine Anpassung des Feuchtesensors an das Raumklima, das sich jahreszeitabhängig verändert. Darüber hinaus beinhaltet die Tropenfunktion eine Laufzeitbegrenzung, die den Grundlastbetrieb des Lüfters nach 12 h ununterbrochenem Betrieb abschaltet.

Beispiel für einen schnellen Feuchteanstieg:

Die Raumfeuchte beträgt 45 % rF. Beim Duschen schaltet der Lüfter aufgrund des schnellen Feuchteanstiegs in den Grundlastbetrieb, auch wenn der 75 % rF-Schalterpunkt noch nicht erreicht ist.

### Zusatzfunktion:

Keine

### Einstellmöglichkeit:

Keine

### Steuerplatine:

Keine

**Erstinbetriebnahme:**

Der Lüfter läuft nach Anlegen der Netzspannung ca. 4 s im Grundlastbetrieb an.  
Zum Funktionstest der Feuchtesteuerung genügt ein Anhauchen des Sensors, der nach kurzer Pause reagiert und den Lüfter in den Grundlastbetrieb schaltet.

**HINWEIS**

- ▶ Die Feuchtesensoren sollten sich vor der Inbetriebnahme an das Raumklima akklimatisieren können, um Funktionsprobleme beim Testlauf zu vermeiden (z. B. beim Übergang von kalten in warme Räume oder umgekehrt).

---

**Elektroanschluss:**

Siehe Schaltbild 9.2 auf Seite 18

\* in Verbindung mit Ansaugset V-AS-CL-F

## 12 Wartung

Alle Meltem-Geräte dieser Serie sind nahezu wartungsfrei. Ausgenommen davon ist ein regelmäßiger Filterwechsel. Bei Verschmutzung sind Ansaugdeckel und Filterträger zu reinigen.

### 12.1 Luftfilter

#### HINWEIS

Sowohl bei den Unterputz- als auch bei den Aufputzgeräten der Serie VARIO ist ein regelmäßiger Wechsel der Luftfilter erforderlich.

Die Zeitabstände zwischen den Filterwechseln können von uns nicht vorbestimmt werden und hängen stark von der Dauer und Art der Benutzung der Räume ab.

Wir empfehlen einen vierteljährlichen Filterwechsel. Erfolgt kein regelmäßiger Filterwechsel, sinken Leistung und Lebensdauer und der Geräuschpegel des Gerätes erhöht sich. Es entfällt der Gewährleistungsanspruch.

#### 12.1.1 Luftfilter wechseln

- ▶ Greifen Sie an einer Ecke von unten in den Ansaugdeckel (Pos. 1 in Abb. 13) und ziehen Sie den Ansaugdeckel vom Filterträger (Pos. 3 in Abb. 13) ab.
- ▶ Entnehmen Sie den gebrauchten Luftfilter (Pos. 2 in Abb. 13).
- ▶ Saugen Sie den freigelegten Filterträger mit einem Staubsauger ab.
- ▶ Setzen Sie den neuen Luftfilter in die Vertiefung am Filterträger ein.
- ▶ Setzen Sie den Ansaugdeckel wieder auf den Filterträger auf und richten Sie ihn aus.

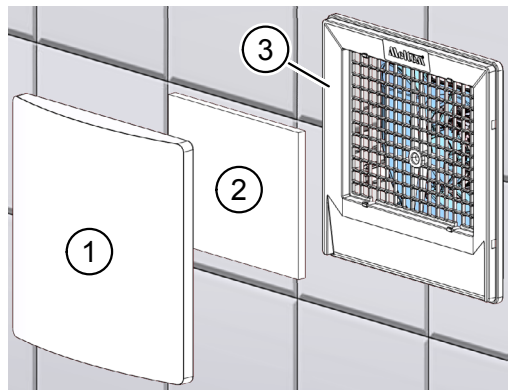


Abb. 13: Luftfilter wechseln

## 12.2 Luftfilterbezug, Zubehör und Ersatzteile

Über Ihre jeweilige Gebiets- oder Landesvertretung erhalten Sie entsprechende Informationen zu Filterbezug, Zubehör und Ersatzteilen. Die Kontaktdaten finden Sie auf unserer Website unter [www.meltem.com](http://www.meltem.com) (siehe auch nebenstehenden QR-Code).



Zugang zu  
[www.meltem.com](http://www.meltem.com)

## 12.3 Reinigung

### **⚠️ WARNUNG**

- ▶ Beachten Sie, dass bei der Reinigung keine Feuchtigkeit durch den Filterträger in das Gehäuseinnere gelangt. Der Strahlwasserschutz (IPX5) ist nur bei geschlossener Abdeckung gewährleistet.
- ▶ Verwenden Sie zur Reinigung keine spitzen Gegenstände, die durch die Öffnungen des Filterträgers in das Gehäuseinnere eindringen können.
- ▶ Verwenden Sie niemals einen Hochdruckreiniger, Dampfreiniger oder Dampfstrahler.

Das Lüftungsgerät besteht aus hochwertigen Kunststoffen und bedarf nur geringer Pflege.

- ▶ Wischen Sie die Außenflächen von Zeit zu Zeit mit einem weichen, feuchten Tuch ab. Verwenden Sie dazu eine milde Seifenlauge. Für besonders hartnäckigen Schmutz kann ein handelsüblicher Kunststoffreiniger eingesetzt werden.

### **HINWEIS**

- ▶ Verwenden Sie zur Reinigung niemals säurehaltige, ätzende oder scheuernde Reinigungsmittel.

## 13 Weitere Informationen und Kontakt

- Weitere Informationen zu unseren Lüftungsgeräten erhalten Sie auf unserer Internetseite [www.meltem.com/lueftung/downloads/](http://www.meltem.com/lueftung/downloads/).
- Bei Fragen zu technischen Problemen oder Reklamationen halten Sie bitte die Gerätenummer (Device no.) bereit! Diese finden Sie auf dem Typenschild (Pos. 1 in Abb. 1 auf Seite 6), das sich auf dem Lüftermotor befindet.







Wir haben den Inhalt der Druckschrift auf Übereinstimmung mit dem beschriebenen Gerät geprüft. Dennoch können Abweichungen nicht ausgeschlossen werden, sodass wir für die vollständige Übereinstimmung keine Gewähr übernehmen.

Die Angaben in dieser Druckschrift werden regelmäßig überprüft und notwendige Korrekturen sind in den nachfolgenden Auflagen enthalten.

Copyright © Meltem Lüftungsgeräte GmbH & Co. KG

Änderungen vorbehalten

Meltem Lüftungsgeräte GmbH & Co. KG  
Am Hartholz 4  
D-82239 Alling  
Germany

Tel. +49 (0)8141 3690-0  
Fax +49 (0)8141 3690-60  
Internet: [www.meltem.com](http://www.meltem.com)  
Email: [info@meltem.com](mailto:info@meltem.com)



Zugang zum  
Meltem Downloadbereich

