

socle de connecteur en saillie - avec couvercle rabattable

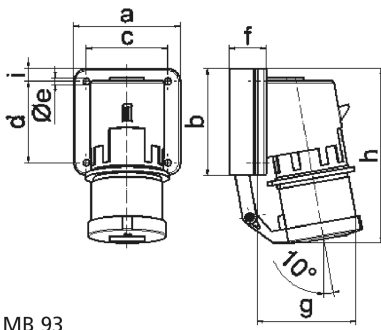


Description de l'article	
Référence	26052
EAN	4024941260527
Groupe de produits	socle de connecteur en saillie Quick-Connect TE
Intensité	16A
Nombre de pôles	5p
Disposition des phases	3P+N+PE
Emplacement du contact de protection	6h
Tension	200/346 à 240/415V
Fréquence	50 et 60Hz

Description de l'article	
Indice de protection	IP44
Code couleur	rouge
Couleur de l'appareil	couv. rabatt. gris RAL 7035, collet rouge RAL 3000, boîtier gris RAL 7035
Connectique	technique de connexion à ressort sans vis avec bornes à ressort de traction
Section maximale des conducteurs	2,5 mm ²
Entrée de câble	autre
Hauteur de l'appareil en mm	138mm
Largeur de l'appareil en mm	84mm
Profondeur de l'appareil en mm	105mm
Dimension verticale du plastron en mm	84mm
Dimension horizontale du plastron en mm	84mm
Écartement vertical entre les trous de perçage en mm	64mm
Écartement horizontal entre les trous de perçage en mm	64mm
Matériau du boîtier	polyamide
Contacts	le porte-contacts est en matériau résistant à la chaleur, les contacts sont en laiton nickelé

Autres caractéristiques techniques	
	Le couvercle rabattable est à fermeture automatique

Données logistiques	
Poids unitaire	0.263 Kg / null
Type d'emballage	null
Contenu	1 ST
EAN	4024941260527
Longueur	105 mm
Largeur	84 mm
Hauteur	138 mm
Poids	0,264 kg
Volume	1 217,16 ccm
Type d'emballage	null
Contenu	10 ST
EAN	4024941832991
Longueur	325 mm
Largeur	217 mm
Hauteur	210 mm
Poids	2,836 kg
Volume	13 588,4 ccm



5 MB 93

Ampere	16	32				
Polzahl	5	5				
a	84,0	90,0				
b	84,0	75,0				
c	64,0	78,0				
d	64,0	45,0				
e \varnothing	5,5	5,5				
f	29,0	29,0				
g	105,0	115,0				
h	138,0	150,0				
i	10,0	13,0				
Leiter mm ² min	1	2,5				
Leiter mm ² max	2,5	6				