

Produktdatenblatt

Art. Nr. 96.053.6253.1

Geräteanschluss RST20i5 B1 M91 SW

 RST20i5 Geräteanschluss (90° gewinkelt) M25, 5-polig,
 Buchsenteil in Schraubtechnik, modular, Anwendung 250/400V mit
 PE, 20A, Kodierfarbe schwarz, Gehäusefarbe schwarz


Art. Nr.	96.053.6253.1
EAN	4015573913943
Bestelleinheit	100 Stück

Zulassungen

Technische Daten
Hinweis

Hinweis	Die Schraubklemmenanschlüsse aller RST® sind zum Anschluss von unvorbereiteten Leitern (ohne Aderendhülse) nach EN 60999-1 geeignet. Lagefixierung durch Abflachung am Gewinde
---------	--

Allgemein

Bemessungsstrom	20 A
Bemessungsspannung	250 V / 400 V
Verschmutzungsgrad	3
Bemessungsstoßspannung	4 kV
Verriegelbar	selbstverriegelnd (mit Werkzeug lösbar)
Codierfarbe / Kontakteinsatz	schwarz
Polkennzeichnung	1, 2, 3, N, PE
Farbe des separaten Adapterstücks (falls vorhanden)	schwarz

Anschlussdaten

Anschlussquerschnitt eindrätig mm ² max.	4 mm ²
Anschlussquerschnitt eindrätig mm ² min.	0,75 mm ²
Anschlussquerschnitt feindrätig mm ² max.	4 mm ²
Anschlussquerschnitt feindrätig mm ² min.	0,75 mm ²
Anschlüsse pro Pol	1
Abisolierlänge	8 mm

Ausführung

Ausführung	Buchse
Anschlussart	Schraubanschluss
Anschluss Gewinde	M25
Steckrichtung	rechtwinklig
Neigungswinkel	90 °
Schutzart (IP)	IP66/68 (3m;2h) /IP69
Gehäusewandstärke 2 (min.)	0,5 mm

Gehäusewandstärke (max.)	8 mm
--------------------------	------

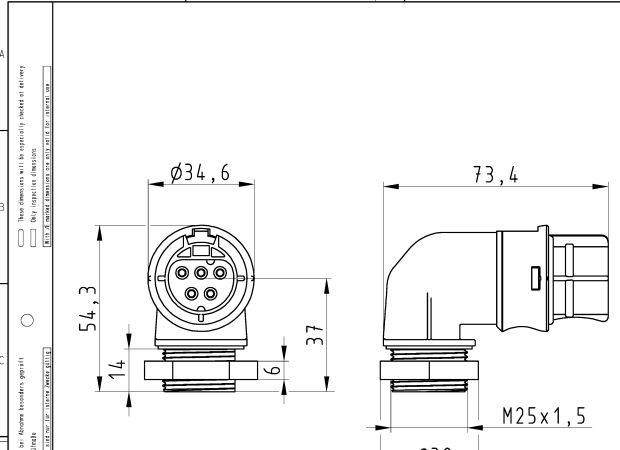
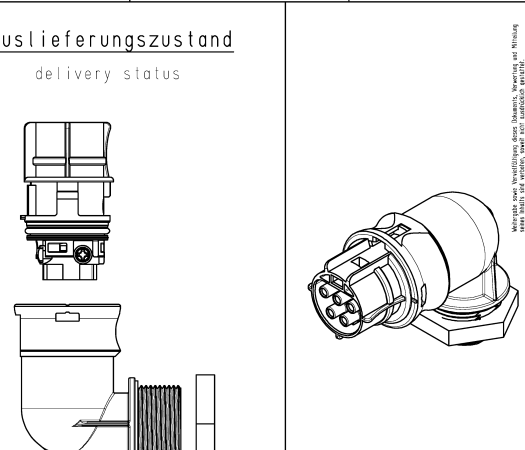

Werkstoff

Werkstoff des Gehäuses	Polyamid
Halogenfrei	ja
Kontaktmaterial	CuZn
Brandlast	0,248 kWh
Isolierteil Dauertemperaturbeständigkeit	100 °C
Oberflächenbehandlung	versilbert

Abmessungen

Länge	73,4 mm
Breite	34,6 mm
Höhe	54,3 mm

Technische Zeichnung

 <p>Offnungsmassbild siehe 96.031.1053.1 14K opening dimension see 96.031.1053.1 14K</p>	<p style="text-align: center;">Auslieferungszustand delivery status</p>  <p style="text-align: center;">Verpackungseinheit: je 100 Stück packaging unit: per 100</p> <table border="1" style="width: 100%; border-collapse: collapse;"> <tr> <td>96.053.6253.1</td> <td>RST2015S B1 M91V SW</td> <td>schwarz /black</td> </tr> <tr> <td>96.053.6253.0</td> <td>RST2015S B1 M91V GL</td> <td>lichtgrau /light grey</td> </tr> <tr> <td>Bestellnummer /Order number</td> <td>Typ /Type</td> <td>Farbe /Color</td> </tr> <tr> <td colspan="3" style="text-align: center;">Weitere Daten siehe KATALOG oder eKatalog. Additional data see CATALOG or eCatalog.</td> </tr> <tr> <td colspan="3" style="text-align: center;">www.wieland-electric.com eshop.wieland-electric.com</td> </tr> </table>	96.053.6253.1	RST2015S B1 M91V SW	schwarz /black	96.053.6253.0	RST2015S B1 M91V GL	lichtgrau /light grey	Bestellnummer /Order number	Typ /Type	Farbe /Color	Weitere Daten siehe KATALOG oder eKatalog. Additional data see CATALOG or eCatalog.			www.wieland-electric.com eshop.wieland-electric.com		
96.053.6253.1	RST2015S B1 M91V SW	schwarz /black														
96.053.6253.0	RST2015S B1 M91V GL	lichtgrau /light grey														
Bestellnummer /Order number	Typ /Type	Farbe /Color														
Weitere Daten siehe KATALOG oder eKatalog. Additional data see CATALOG or eCatalog.																
www.wieland-electric.com eshop.wieland-electric.com																
<p>Tolerierung Size ISO 14252/Tolerance system Size ISO 14252 (This ISO-standard describes the envelope principle. According to the envelope principle the deviations of form and position/fit are limited by the size tolerances.) Tolerierung nach GD - Zeichnung, keine manuellen Änderungen GD - drawing, no manual modifications allowed</p> <p>Stoffverbot- und Deklarationsliste nach WH 5020.010 ist angeschlossen. Conformity with Wieland document WH 5020.010 a. List of prohibited / restricted hazardous substances to be declared.</p> <p>Zeichnung Nr. / Drawing No. 96.053.6253.0 13K Blatt / Sheet 1 of 1 Maße in mm / Dimensions are in mm</p>																
 BUCHSENTE IL_90GRAD female connector 90 degrees																