

# CSARL 71.5030.15/DALI



## Beschreibung

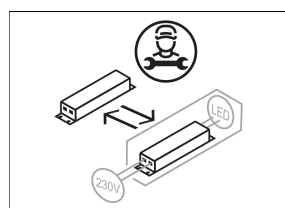
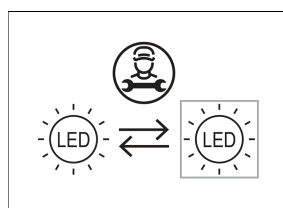
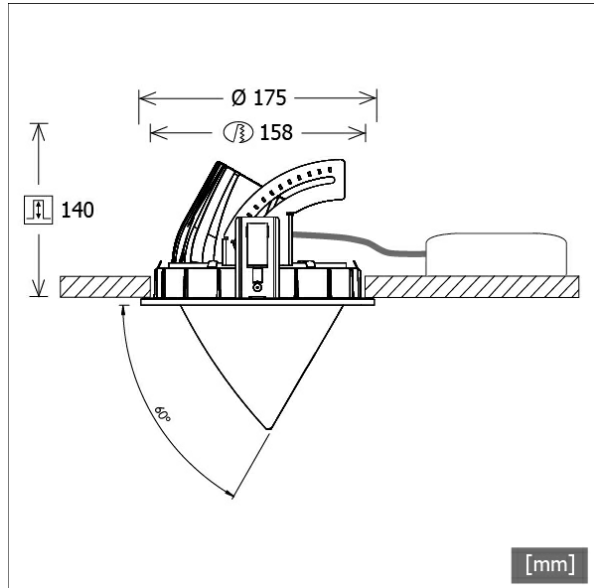
- Einbaustrahler mit konischem Lichtkopf
- auch für Beleuchtung von Vertikalflächen geeignet (schattenfreie Wandbeleuchtung bis an die Deckenkante)
- Lichtkopf 355° drehbar und 60° herauschwenkbar
- hohe Wartungsfreundlichkeit
- keine UV- und Wärmestrahlung
- Wärmemanagement mit Passivkühlung (Kühlkörper aus Aluminiumdruckguss)
- High-Performance Spiegelreflektor aus Aluminium mit präziser symmetrischer Abstrahlcharakteristik für maximale Lichtausbeute und optimale Entblendung
- Front-/Einbauring und Lichtkopf aus Zinkdruckguss
- reflektionsfreies EnergyVision Schutzglas klar
- werkzeugloser Deckeneinbau mit Schnellspannfedern (Fangseil, automatische Anpassung der Deckenstärke)
- Anschluss an Betriebsgerät über Leuchtenkabel mit Mini-Clamp Steckverbindung
- Betriebsgerät (LED-Konverter DALI, dimmbar) inklusive (Platzierung extern)

| Farbe   | Artikelnummer | EAN           |
|---------|---------------|---------------|
| schwarz | 650642        | 4043544589767 |
| silber  | 650643        | 4043544589774 |
| weiß    | 650644        | 4043544589781 |

## Standardoptionen



## Sonderoptionen



## Lichttechnik / Normen

|                     |   |
|---------------------|---|
| Leuchtmittel        | LED Spot / CRI 80 / 3000 K                                |
| Lebensdauer         | L90 B50 50.000 h<br>L80 B50 100.000 h<br>L80 B20 50.000 h |
| Systemleistung      | 52,0 W  |
| Leuchten-Lichtstrom | 5490 lm   |
| Systemeffizienz     | 105,57 lm/W   |
| Moduleffizienz      | 145,00 lm/W   |
| UGR 4H/8H 70/50/20  | 20,9/20,9 (C0/C90)  |
| Abstrahlwinkel      | 15°   |
| Versorgungsspannung | 220 - 240 V / 50 Hz                                       |
| Schutzklasse        | III   |
| Schutzart           | IP20  |

## Abmessungen / Gewichte

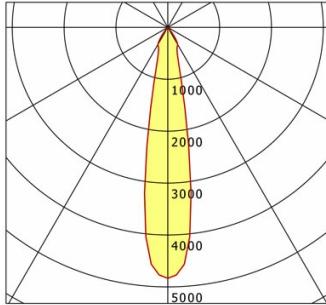
|                       |           |
|-----------------------|-----------|
| Außendurchmesser      | 175 mm    |
| Höhe                  | 145 mm    |
| Ausschnittsmaß (Ø)    | 158 mm    |
| Deckenstärke          | 1 - 25 mm |
| Einbautiefe           | 140 mm    |
| Durchmesser Lichtkopf | 114 mm    |
| Nettogewicht          | 2,75 kg   |
| Bruttogewicht         | 2,89 kg   |

# CSARL 71.5030.15/DALI

## CSARL 71.5030.15/DALI

CSA 71 Round (1xLED 52W 830/3000K 5490lm 15 °)

C0/C180 cd / 1000 lm



|              | C0   | C90  | C180 | C270 |
|--------------|------|------|------|------|
| 0°           | 4835 | 4835 | 4835 | 4835 |
| 15°          | 939  | 939  | 939  | 939  |
| 30°          | 381  | 381  | 381  | 381  |
| 45°          | 7    | 7    | 7    | 7    |
| 60°          | 6    | 6    | 6    | 6    |
| 75°          | 3    | 3    | 3    | 3    |
| 90°          | 0    | 0    | 0    | 0    |
| cd / 1000 lm |      |      |      |      |

Offset [m] Cone width [m] Illuminance [lx]

| Offset [m] | Cone width [m] | Illuminance [lx] |
|------------|----------------|------------------|
| 3.0        | 1.03           | 2949.5           |
| 6.0        | 2.07           | 737.4            |
| 9.0        | 3.10           | 327.7            |
| 12.0       | 4.14           | 184.3            |
| 15.0       | 5.17           | 118.0            |

|                    |                   |
|--------------------|-------------------|
| <b>η</b>           | LED               |
| Efficiency         | 106 lm/W          |
| Direct/Indirect    | ↓ 100% / ↑ 0%     |
| System Power       | 52 W              |
| <b>UGR</b>         | X=4H, Y=8H        |
| Reflection factors | 70/50/20          |
| UGR C0/C180        | 20.9              |
| UGR C90/C270       | 20.9              |
| CIE Flux Codes     | 98 99 100 100 100 |
| Ra/CRI             | >80               |

LTS

## Zubehör



**ZDAR 158.200-265**  
Ausgleichsring für Deckenausschnitte von 200 – 265 mm