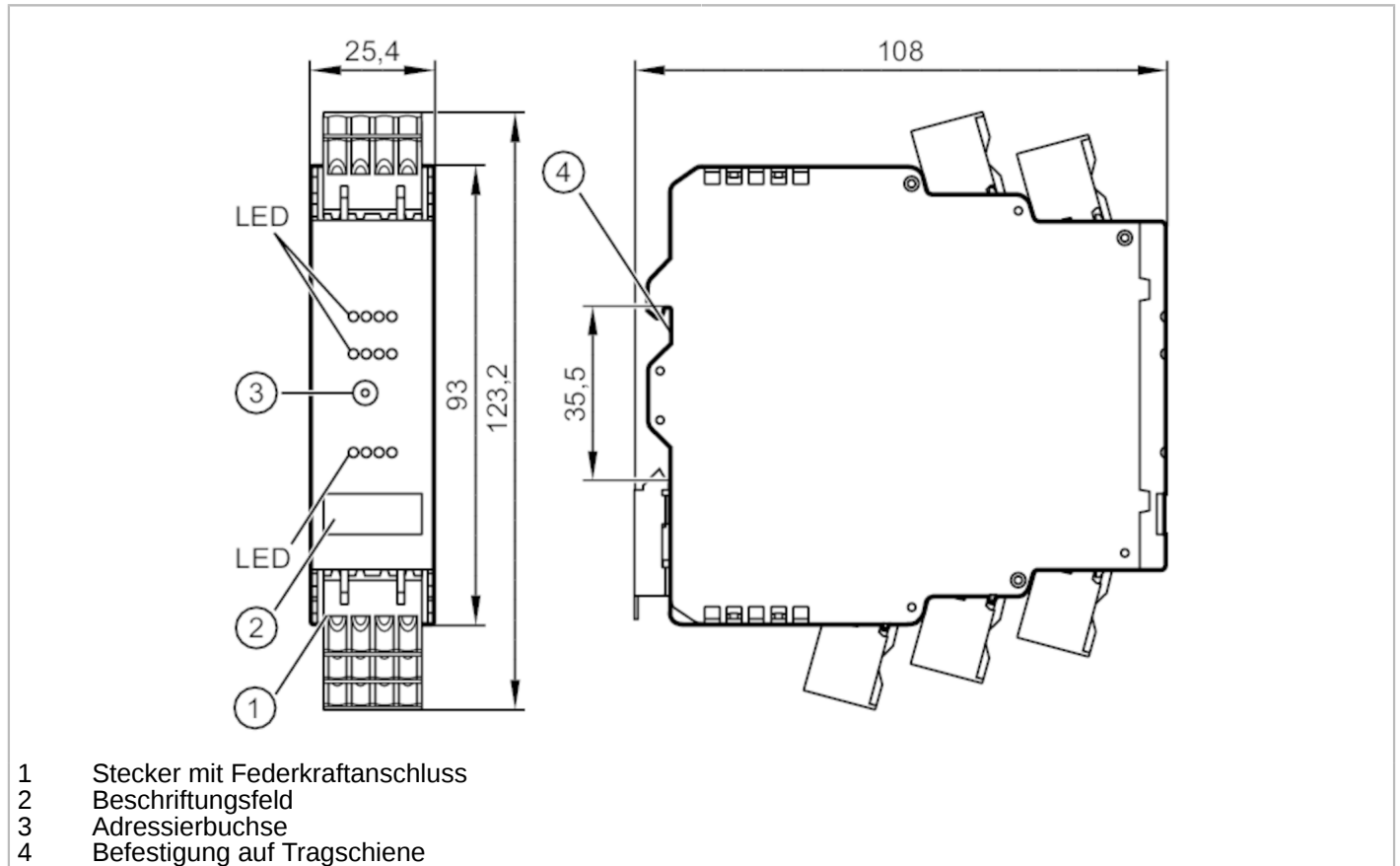


AC3220



AS-Interface Schaltschrankmodul

SmartL25 4DI 4DO R C



Einsatzbereich

Applikation

Nur für den Betrieb mit AS-i Mastern Profil M4

Elektrische Daten

Betriebsspannung [V] 26,5...31,6 DC

Max. Stromaufnahme aus AS-i [mA] 300

Watchdog integriert ja

Ein-/Ausgänge

Anzahl der Ein- und Ausgänge Anzahl der Relais-Ausgänge: 4



AS-Interface Schaltschrankmodul

SmartL25 4DI 4DO R C

Eingänge	
Eingangsbeschaltung digitale Eingänge	PNP; (Typ 2 gemäß IEC 61131-2)
Sensorversorgung der Eingänge	AS-i
Spannungsversorgung [V]	18...30; (DC)
Max. Strombelastbarkeit Eingänge gesamt [mA]	200
Eingangsstrom High [mA]	6...10
Eingangsstrom Low [mA]	0...2
Min. Schaltpegel High-Signal [V]	11
Kurzschlussfestigkeit Digitaleingänge	ja
Ausgänge	
Spannungsbereich DC [V]	24; (AUX; Die Ausgänge O1 + O3 sowie O2 + O4 müssen paarweise mit der gleichen Spannung versorgt werden. 2 x 24 V DC)
Spannungsbereich AC [V]	10...240; (Die Ausgänge O1 + O3 sowie O2 + O4 müssen paarweise mit der gleichen Spannung versorgt werden. 2 x 240 V AC)
Strombelastbarkeit je Ausgang [mA]	6000; (ohmsche Last)
Strombelastbarkeit Ausgänge gesamt [mA]	6000; (ohmsche Last)
Anzahl der Relais-Ausgänge	4
Kurzschlussfest	nein
Galvanisch entkoppelt	ja
Umgebungsbedingungen	
Umgebungstemperatur [°C]	-25...60
Max. zulässige relative Luftfeuchtigkeit [%]	90; (nicht kondensierend)
Max. Höhe über NN [m]	2000
Schutzart	IP 20
Schutzart Klemmen	IP 20
Verschmutzungsgrad	2
Zulassungen / Prüfungen	
EMV	EN 62026-2
	EN 61000-6-2
	EN 61000-6-3
MTTF [Jahre]	295



AS-Interface Schaltschrankmodul

SmartL25 4DI 4DO R C

AS-i Kennwerte					
AS-i Version	3.0				
AS-i Adressierung	Adressierbuchse				
Erweiterter Adressiermodus	ja				
AS-i Profil	S-7.A.7				
AS-i E/A-Konfiguration [hex]	7				
AS-i ID-Code [hex]	A.7				
AS-i ID1-Code [hex]	7; (fest eingestellt)				
AS-i Zertifikat	124301				
Belegung der Datenbits	Datenbit	D0	D1	D2	D3
	Eingang	I-1	I-2	I-3	I-4
	Ausgang	O-1	O-2	O-3	O-4
Mechanische Daten					
Gewicht [g]	231				
Montageart	Tragschienenmontage				
Werkstoffe	Kunststoff; PC-GF20				
Anzeigen / Bedienelemente					
Anzeige	Schaltzustand	LED, gelb I1...I4, O1...O4			
	Betrieb	LED, grün AS-i			
	Fehler	LED, rot			
Zubehör					
Lieferumfang	Käfigzugfederklemmen				
Bemerkungen					
Bemerkungen	Keiner der folgenden Anschlüsse darf mit einem externen Potential verbunden werden:				
	I-, I+, I1, I2, I3, I4				
Verpackungseinheit	Die Anschlüsse sind mit dem AS-i Kabel galvanisch verbunden.				
	1 Stück				

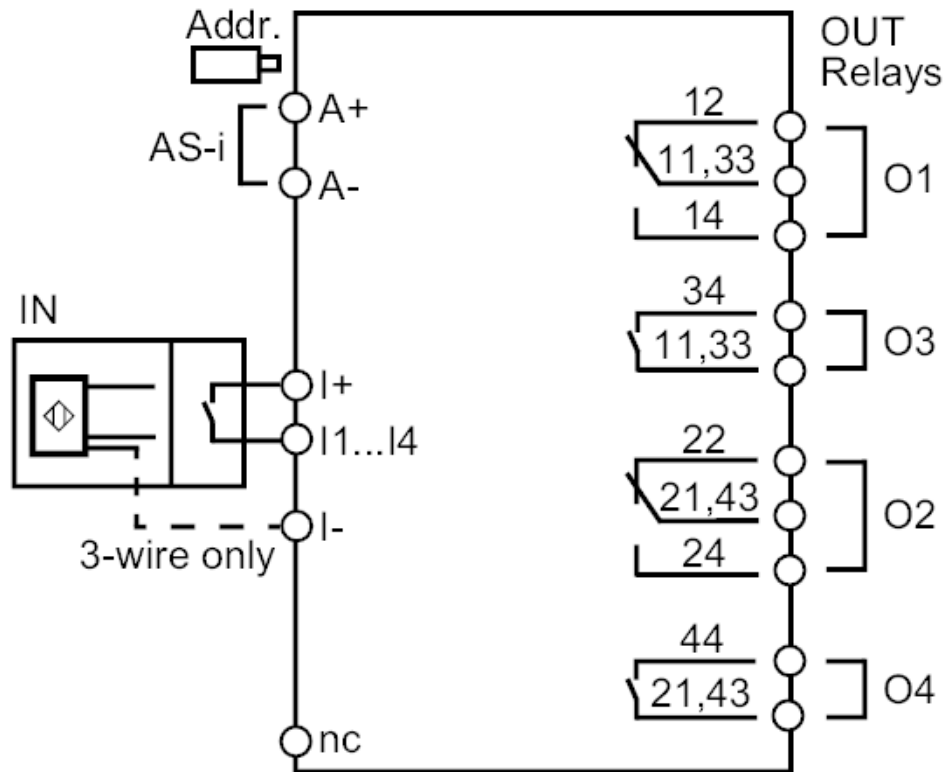
AS-Interface Schaltschrankmodul

SmartL25 4DI 4DO R C

Elektrischer Anschluss

Stiftleisten: 4 x ; Rastermaß: 5,0 mm

Anschluss



nc = not connected
O1+O3 / O2+O4 must be supplied
with the same voltage

A+	AS-i +
A-	AS-i -
I+	Sensorversorgung +24V
I-	Sensorversorgung 0V
I1...I4	Schalteingang Sensor 1...4
O1...O4	Schaltausgang Relais 1...4
11	Relais O1 Wechsler, Mittenkontakt
12	Relais O1 Wechsler, Ruhekontakt
14	Relais O1 Wechsler, Arbeitskontakt
21	Relais O2 Wechsler, Mittenkontakt
22	Relais O2 Wechsler, Ruhekontakt
24	Relais O2 Wechsler, Arbeitskontakt
33, 34	Relais O3 Schließer
43, 44	Relais O4 Schließer
nc	nicht belegt